

QCS

Oberflächenverdampfer

aus Quarzglas



Quarzglas Komponenten und Service QCS GmbH
Raiffeisenstraße 8 · Lieferanschrift: Hainstraße 13a · 63477 Maintal
Tel.: +49 (0) 61 81 / 98 32 06 · Fax: +49 (0) 61 81 / 98 32 07
Email: info@quarzglas-qcs.de · Internet: www.quarzglas-qcs.de

Oberflächenverdampfer OV aus Quarzglas

Zum raschen, wirtschaftlichen Verdampfen und Eindicken von Flüssigkeiten und Lösungen.

Eine Quarzglas/glasumhüllte, spiralförmige, elektrische Heizwicklung mit großer Oberfläche, die in einer Quarzglas-Reflektorschale mit Griffstück montiert ist, gestattet durch Infrarotstrahlung eine indirekte Erwärmung von Flüssigkeiten.

Dies dient dem schnellen, wirtschaftlichen Verdampfen oder Aufkonzentrieren von Flüssigkeiten.

Durch dieses Prinzip wird nur die Oberfläche der Flüssigkeit sehr stark erwärmt, da die Wärmestrahlung bereits nach geringer Eindringtiefe absorbiert wird und so eine schonende, gleichmäßige Verdampfung ermöglicht

Im Gegensatz zur siedenden Verdampfung kommt es hierbei nicht zu Substanzverlusten durch Spritzen einer bewegt kochenden Oberfläche.

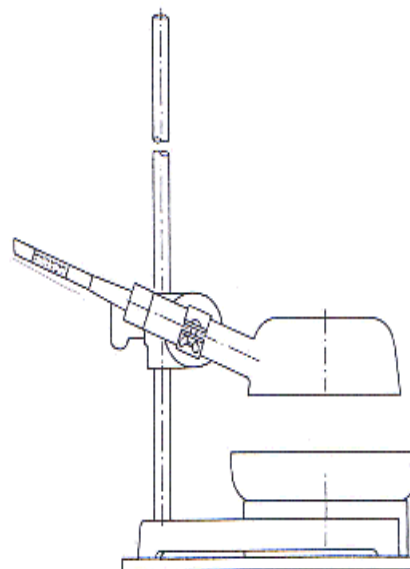
Da Oberflächen-Verdampfer ausschließlich aus dem Material Quarzglas/glas hergestellt werden, ist es möglich die Vorteile des Materials, wie gute IR-Durchlässigkeit, Wärme- und Wärmewechselbeständigkeit, geringste elektrische Leitfähigkeit, außergewöhnlich hohe chemische Reinheit und Resistenz als Werkstoff sinnvoll zu nutzen. Diese Materialvorteile erlauben ein schonendes Verdampfen von Säuren und anderen flüssigen Chemikalien. Ausgenommen sind Flusssäure, Phosphorsäure und Flüssigkeiten mit hohen Alkaligehalten.

Elektrische Sicherheit

Das Hüllrohr aus Quarzglas ist ein hervorragender elektrischer

Isolator – sicherer Berührungsschutz; optimale elektrische Sicherheit durch Erdung des Innenraumes.

Die Oberflächenverdampfer entsprechen der EG-Richtlinie 89/336/EWG und der EG-Richtlinie 73/23/EWG.



Oberflächenverdampfer Typ	Best.-Nr.	Leistung	Abmessungen				Gewicht netto ca. kg
			D mm	L mm	H mm	d mm	
OV 140	9705011	700	140	120	55	27	0,88
OV 200	9705021	1000	200	190	70	40	1,2
Verdampferschale ROTOSIL flache Version	Best.-Nr.	Inhalt ccm	Abmessungen				Gewicht netto ca. kg
			D mm		H mm		
zum OV 140	9705012	400	160		50		0,34
zum OV 200	9705022	1000	230		70		0,63
Stativ	Best.-Nr.	Grundfläche mm	Abmessungen		Gewicht netto ca. kg		
			H mm				
zum OV 140	9705017	330 x 250	520		4,0		
zum OV 200	9705017	330 x 250	520		4,0		



Alle Oberflächenverdampfer werden mit einer 1,50 m langen Silicon-Anschlussleitung und Schuko-Stecker aus PVC geliefert. Sie sind für 230 V ~ ausgelegt.