



pH-Elektrode für den Einsatz im Reinstwasser

- Speziell entwickelt für den Einsatz im Reinstwasser
- Nachfüllbare Glaselektrode für besondere Ansprüche und hochgenaue Messungen
- Verbesserte Standzeit durch 3-fach Keramikdiaphragma
- Einfache Montage in Durchlaufarmatur aus Edelstahl oder Polypropylen



LANGE 

Technische Daten

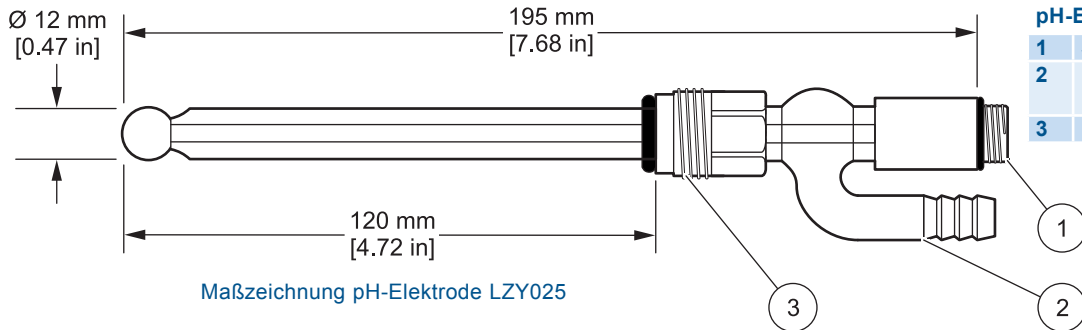
pH-Elektrode	
Modell / Bestell Nr.	LZY025
Anwendungsbereich	Reinstwasser, Kesselspeisewasser, hochreines Wasser mit Leitfähigkeit <100uS/cm, Kondensat, Trinkwasser, Brauchwasser.
Messbereich	pH 0–12
Temperaturbereich	-30 °C bis +80 °C
Druckbereich	6 bar
Ansprechzeit $t_{98\%}$	< 30 s
Sterilisierbar	Nein
Elektrolyt	KCl flüssig
Nachfüllbar	Ja
Referenzelektrode	Ag/AgCl
Diaphragma	Keramik 3-fach
Werkstoff Elektrodenschicht	Glas (Duran)
Sensormaterial	Glas
Temperaturfühler	Ohne
Maße	Siehe Maßzeichnungen
Gewicht	Ca. 0,15 kg
Einbaulänge	120 mm
Schaftdurchmesser	12 mm
Prozessanschluss	Pg13,5 Gewinde
Kabelanschluss	Schraubsteckkopf S7

KCl Verbrauch 2 bis 3 Liter KCl/Jahr

Durchlaufarmaturen			
Modell / Bestell Nr.	LZY032	LZY034	LZY038
Prozessanschluss	$\frac{3}{8}$ " NPT	G $\frac{3}{4}$ "	G $\frac{3}{4}$ "
Material	Edelstahl 1.4401		Polypropylen PP
Dichtung	Aus Viton		
Zul. Betriebstemperatur	160 °C		90 °C
Zul. Betriebsdruck	16 bar bei 160 °C		6 bar bei 20 °C
p_{max} bei T_{max}	25 bar bei 20 °C		0,2 bar bei 90 °C
Maße	Siehe Maßzeichnungen		
Gewicht	Ca. 1,5 kg		Ca. 0,25 kg
Durchfluss	Empfohlen 0,1...0,5 l/min (10l/min max.)		

Elektrodenhalter		
Modell / Bestell Nr.	C74451A1789B1	C74451A1789B2
Prozessanschluss	DN 50 Kegelflansch zum Anschluss an Durchlaufarmatur	
Material	Polypropylen PP	Edelstahl 1.4401
Elektrodentyp	Für 3 Elektroden mit 12 mm Schaftdurchmesser	
Elektrodenschäftlänge	120 mm	
Elektroden-gewinde	Pg 13,5 Gewinde	
Zul. Betriebstemperatur	90 °C	140 °C
Zul. Betriebsdruck	6 bar bei 20 °C	10 bar bei 140 °C
p_{max} bei T_{max}	4 bar bei 90 °C	
Maße	Siehe Maßzeichnungen	
Gewicht	0,1 kg	0,5 kg

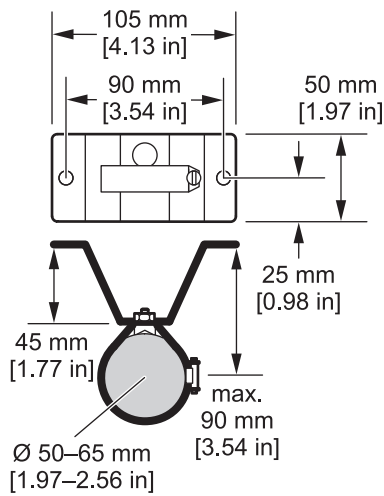
Maßzeichnungen



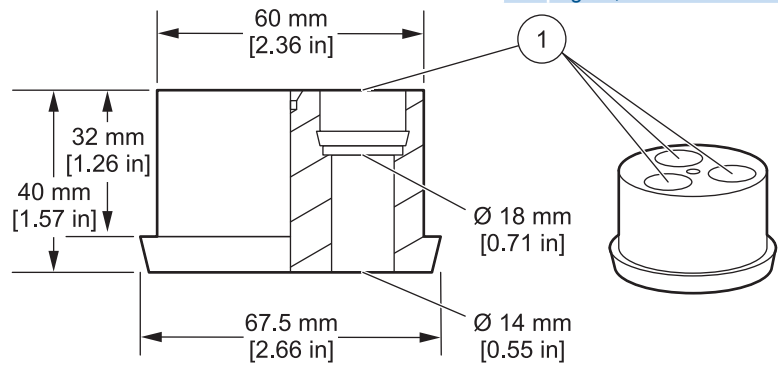
Maßzeichnung pH-Elektrode LZY025

pH-Elektrode LZY025

- | | |
|---|----------------------------|
| 1 | Schraubsteckkopf S7 |
| 2 | Nachfüllöffnung Elektrolyt |
| 3 | Pg 13,5 Gewinde |



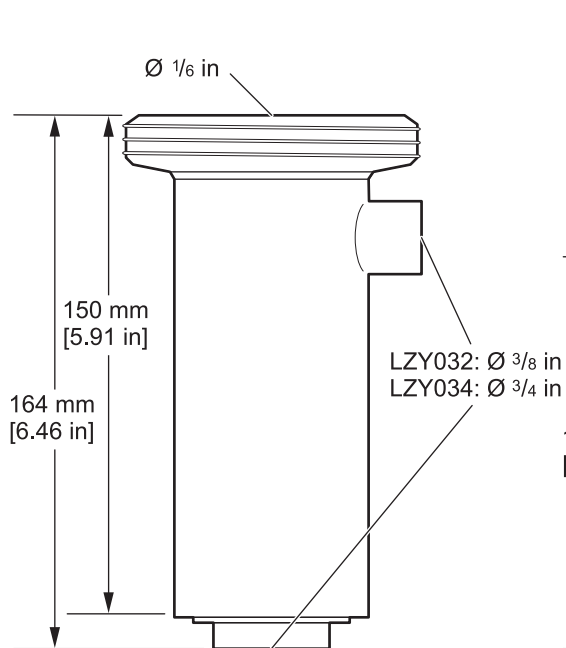
Maßzeichnung Befestigungsteil
C74451A1789D1



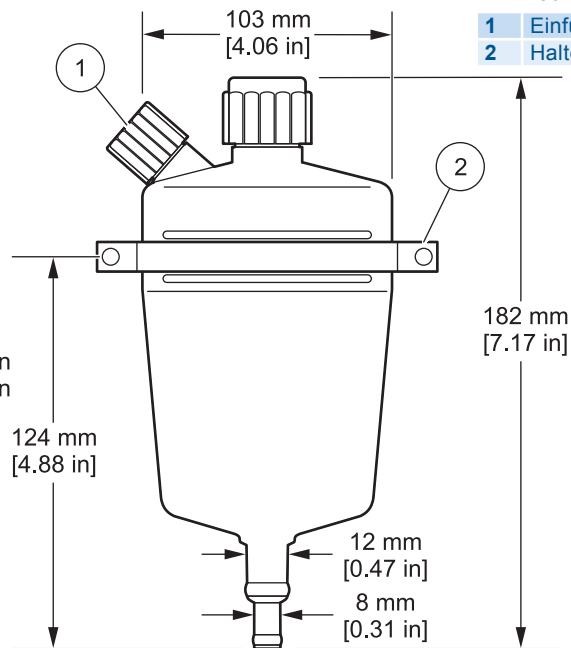
Maßzeichnung Elektrodenhalter
C74451A1789B1/C74451A1789B2

Elektrodenhalter C74451A1798B1/ C74451A1798B1

- | | |
|---|-----------------|
| 1 | Pg 13,5 Gewinde |
|---|-----------------|



Maßzeichnung Durchlaufarmatur LZY032/LZY034



Maßzeichnung KCI Vorratsgefäß C74450A184A1

KCI-Vorratsgefäß C74450A184A1

- | | |
|---|----------------|
| 1 | Einfüllstutzen |
| 2 | Halter |

Bestellinformationen

Elektroden

Bezeichnung	Bestellnummer
pH-Elektrode	LZY025
Pt1000 Widerstandsthermometer (Glas)	LZY029
Pt1000 Widerstandsthermometer (Edelstahl)	LZY473

Zubehör

Bezeichnung	Bestellnummer
Stecker-Kabel-Kombination Typ S7, 3 m	Z359016,10110
Stecker-Kabel-Kombination Typ S7, 5 m	LZY037
Stecker-Kabel-Kombination Typ S7, 10 m	Z359016,10120
Stecker-Kabel-Kombination Typ S7, 20 m	Z359016,10122
Anschlussdose zur Kabelverlängerung für Kabellängen < 25 m 5 Klemmen plus externe Abschirmung Aluminium epoxy beschichtet Schutzklasse IP65	Z08350=A=8500
4-adriges geschirmtes Koaxialkabel Typ 2654, Bestellung pro m	Z358048,00000
Durchlaufarmatur aus Edelstahl 1.4401 mit 1 Dichtung (Viton), Prozessanschluss 3/8" NPT ¹	LZY032
Durchlaufarmatur aus Edelstahl 1.4401 mit 1 Dichtung (Viton), Prozessanschluss G 3/4" ¹	LZY034
Durchlaufarmatur aus Polypropylen (PP) mit 1 Dichtung (Viton), Prozessanschluss G 3/4" ¹	LZY038
KCI Vorratsgefäß zum Anschluss an pH Elektrode LZY025, 300 ml, inklusive Befestigungsteil	C74450A184A1
Verbindungsschlauch für KCI Vorratsgefäß, 2 m lang	C74450A184D1
KCI Lösung 3M, 500 ml	C20C320
KCI in Kunststoffflasche (1 kg)	LZY091
Spritzflasche zur KCI- Nachfüllung, 500 ml	62011
Überwurfmutter DN50, Edelstahl 1.4301, Rd 78x1/6" DIN405	LZY041
Elektrodenhalter aus Polypropylen (PP) ²	C74451A1789B1
Elektrodenhalter aus Edelstahl 1.4404 ²	C74451A1789B2
Verschlußstück DN50 aus Edelstahl 1.4301	LZY543
Befestigungsteil zur Wandmontage (Befestigungswinkel und Schlauchschelle) für Armaturen mit 50–65 mm Durchmesser	C74451A1789D1
Standard-Dichtungen aus Viton (Satz 5 St.) für DN 50 Durchlaufarmaturen	LZY042
Verschraubungssatz ³	C74451A1789D2
Hakenschlüssel aus Edelstahl 1.4301 für Überwurfmutter LZY041	LZY252

¹ Elektrodenhalter und Überwurfmutter separat zu bestellen.

Weitere Durchlaufarmaturen siehe Technisches Datenblatt DOC053.72.90101.

² zur Montage von 3 Elektroden mit Pg 13,5 Gewinde, inklusive Überwurfmütter aus Edelstahl 1.4301 und Verschraubungssatz

³ Verschraubungssatz bestehend aus je 3 Druckschrauben, Beilegscheiben, Blindstopfen und O-Ringen

Optionales Zubehör

SINGLET Pufferlösungen

In einzelnen Beuteln luftdicht versiegelt; mit farblicher Kodierung; je 25 ml*

Bezeichnung	Beschreibung	Menge	Bestellnummer
pH 7,00 und pH 10,01	Gelb + Blau	2 x 10 Stück	2769820
pH 4,01 und pH 7,00	Rot + Gelb	2 x 10 Stück	2769920
pH 4,01	Rot	20 Stück	2770020
pH 7,00	Gelb	20 Stück	2770120
pH 10,01	Blau	20 Stück	2770220

* Puffer rückführbar auf NIST-Standardreferenzmaterialien,

Genauigkeit ±0,02 pH (25 °C); weitere Konzentrationen auf Anfrage

pH-Reagenzien

Bezeichnung	Bestellnummer
Pufferlösung pH = 4,00, 500 ml	Z363130,00500
Pufferlösung pH = 6,88, 500 ml	Z363131,00500
Pufferlösung pH = 9,22, 500 ml	Z363132,00500



LANGE