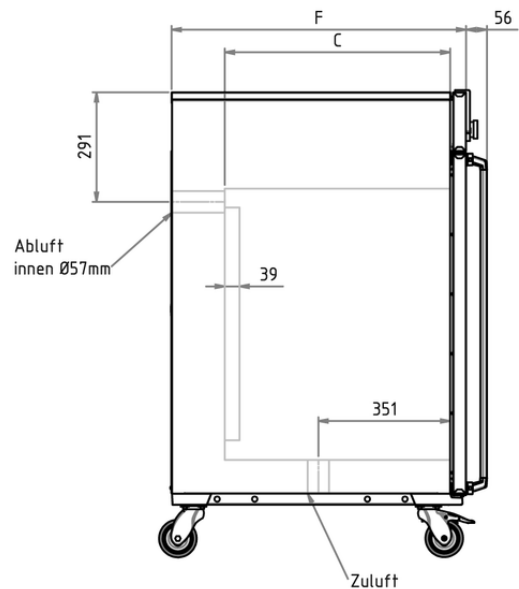
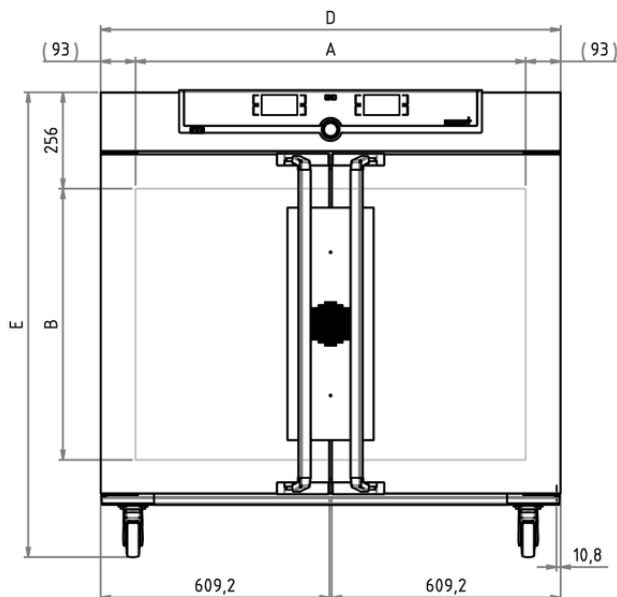


## Universalschrank UF450

Präzise trocknen, erwärmen, tempern, altern, einbrennen, prüfen und aushärten in Forschung, Wissenschaft, Industrie und Qualitätssicherung.



Dieser universell einsetzbare Wärmeschrank und Trockenschrank ist der Memmert-Klassiker für das Temperieren in Wissenschaft und Forschung sowie für Materialtests in der Industrie. Das technologisch vollendete Meisterstück aus hochwertigem, hygienischem, leicht zu reinigendem [Edelstahl](#) lässt keine Wünsche offen in puncto Lüftungstechnik, Regelungstechnik, Übertemperaturschutz und präzise abgestimmter Heizungstechnik.



## Temperatur

<b>Arbeitstemperaturbereich</b>	mind. 5 (UN/UNplus/UNm/UNmplus) oder mind. 10 (UF/UFplus/UFm/UFmplus) über Raumtemperatur bis +300 °C
<b>Einstellgenauigkeit Temperatur</b>	bis 99.9 °C: 0.1 / ab 100 °C: 0.5
<b>Einstelltemperaturbereich</b>	+20 bis +300 °C
<b>Temperatursensor</b>	1 Pt100 DIN-Klasse A in 4-Leiter-Messung

## Regelungstechnik

<b>Spracheinstellung</b>	Deutsch, Englisch, Spanisch, Französisch, Polnisch, Tschechisch, Ungarisch
<b>ControlCOCKPIT</b>	SingleDISPLAY. Adaptiver multifunktionaler digitaler PID-Mikroprozessorregler mit hochauflösendem TFT-Farbgrafikdisplay
<b>Timer</b>	Digitale Rückwärtsuhr mit Zielzeitangabe, einstellbar von 1 Min bis 99 Tage
<b>Funktion SetpointWAIT</b>	Prozesszeit startet erst bei Erreichen der Solltemperatur
<b>Kalibrieren</b>	drei frei wählbare Temperaturwerte
<b>einstellbare Parameter</b>	Temperatur (Celsius oder Fahrenheit), Drehzahl Umluftmotor, Abluftklappenstellung, Programmlaufzeit, Zeitzonen, Sommer-/Winterzeit

## Lüftung

<b>Luftturbine</b>	elektronisch regelbar, einstellbar in 10 %-Schritten, geräuscharm
<b>Frischluf</b>	durch elektronisch einstellbare Abluftklappe Beimengung vorgewärmter Frischluft
<b>Abluft</b>	Abluftstutzen mit Drosselklappe, elektronisch regelbar

## Kommunikation

<b>Protokollierung</b>	Speicherung des Programmablaufs bei Stromausfall
<b>Programmierung</b>	Auslesen, Verwalten und Organisieren des Datenloggers über Ethernet-Schnittstelle (zeitlich begrenzte Testversion zum Download). USB-Stick mit AtmoCONTROL-Software auf Wunsch als Zubehör erhältlich.

## Sicherheit

<b>Temperaturüberwachung</b>	einstellbare, elektronische Temperaturüberwachung und mechanischer Temperaturbegrenzer TB Schutzklasse 1 (DIN 12880) zur Heizungsabschaltung ca. 20°C über der max. Schranktemperatur
<b>Selbstdiagnosesystem</b>	zur Fehlerfindung

## Standardlieferumfang

<b>Einschübe</b>	2 Edelstahl-Gitterrost(e), elektroliert
<b>Werkskalibrierzertifikat</b>	Kalibrierung bei +160°C
<b>Tür</b>	vollisolierte Edelstahltüren mit 2-Punkt-Verriegelung (Kompressions-Türverschluß)

## Edelstahlinnenraum

<b>Abmessungen</b>	$B_{(A)} \times H_{(B)} \times T_{(C)}$ : 1040 x 720 x 600 mm (T abzüglich 39 mm für Lüfter)
<b>Innenraum</b>	pflegeleicht, durch Tiefziehverrippung versteift, mit geschützt integrierter 4-Seiten-Rundumbeheizung
<b>Volumen</b>	449 l
<b>Max. Anzahl der Einschübe</b>	8
<b>Max. Belastung pro Gerät</b>	300 kg
<b>Max. Belastung pro Einschub</b>	30 kg

## Strukturedelstahlgehäuse

<b>Abmessungen</b>	$B_{(D)} \times H_{(E)} \times T_{(F)}$ : 1224 x 1247 x 784 mm (T +56mm Türgriff)
<b>Aufstellung</b>	fahr-und arretierbar, auf Rollen
<b>Gehäuse</b>	vollverzinkte Stahlblechrückwand

## Elektrische Daten

<b>Spannung</b>	400 V, 3 Phasen, 50 Hzca. 5800 W
<b>Leistungsaufnahme</b>	

## Umgebungsbedingungen

<b>Aufstellung</b>	Der Abstand zwischen Wand und Geräterückwand muss mindestens 15 cm betragen. Der Abstand zur Decke darf 20 cm und der seitliche Abstand zur Wand oder zu einem benachbarten Gerät 5 cm nicht unterschreiten.
<b>Aufstellhöhe</b>	max. 2000 m über NN
<b>Umgebungstemperatur</b>	+5 °C bis +40 °C
<b>Luftfeuchtigkeit rh</b>	max. 80 % nicht kondensierend
<b>Überspannungskategorie</b>	II
<b>Verschmutzungsgrad</b>	2

## Verpackungs-/Versanddaten

<b>Transportinformation</b>	Die Geräte müssen in stehendem Zustand transportiert werden!
<b>Statistische Warennummer</b>	8419 8998
<b>Ursprungsland</b>	Bundesrepublik Deutschland
<b>WEEE-Reg.-Nr.</b>	DE 66812464
<b>Abmessungen inkl. Karton</b>	B x H x T: 1330 x 1440 x 1050 mm
<b>Nettogewicht</b>	ca. 161 kg
<b>Bruttogewicht Karton</b>	ca. 227 kg

**Standardgeräte sind sicherheitsgeprüft und tragen die Zeichen:**

