



Vakuumtechnik im System

## Betriebsanleitung



**ME 2 NT - ME 4 NT - ME 4S NT  
MZ 2 NT - MZ 2D NT - MZ 2S NT  
ME 8 NT - ME 8S NT - MD 4 NT - MD 4S NT - MV 2 NT  
ME 4R NT  
MD 4CRL NT**

**Membranpumpen**



Sehr geehrte Kundin, sehr geehrter Kunde,

Ihre VACUUBRAND Membranpumpe soll Sie lange Zeit ohne Störungen mit voller Leistung bei Ihrer Arbeit unterstützen. Aus unserer umfangreichen praktischen Erfahrung haben wir viele Hinweise gewonnen, wie Sie zu einem leistungsfähigen Einsatz und zu Ihrer persönlichen Sicherheit beitragen können. Lesen Sie daher diese Betriebsanleitung vor der ersten Inbetriebnahme Ihrer Pumpe.

VACUUBRAND Membranpumpen sind das Ergebnis langjähriger Erfahrung in Konstruktion und praktischem Betrieb dieser Pumpen kombiniert mit neuesten Erkenntnissen der Material- und Fertigungstechnologie.

Unsere Qualitätsmaxime ist das "Null-Fehlerprinzip":

Jede einzelne Membranpumpe, die unser Werk verlässt, wird einem umfangreichen Testprogramm einschließlich einem 14-stündigen Dauerlauf unterzogen. Dieser Dauerlauf erlaubt auch selten auftretende Störungen zu erkennen und zu beheben. Jede einzelne Membranpumpe wird nach dem Dauerlauf auf Erreichen der Spezifikation getestet.

**Jede Pumpe, die von VACUUBRAND ausgeliefert wird, erreicht die Spezifikation. Diesem hohen Qualitätsstandard fühlen wir uns verpflichtet.**

Im Bewusstsein, dass die Vakuumpumpe keinen Teil der eigentlichen Arbeit in Anspruch nehmen darf, hoffen wir, auch in Zukunft mit unseren Produkten zur effektiven und störungsfreien Durchführung Ihrer Tätigkeit beizutragen.

Ihre

VACUUBRAND GMBH + CO KG

**Technische Beratung: T +49 9342 808-5550**


**Kundendienst und Service: T +49 9342 808-5660**

**Das Dokument "Safety information for vacuum equipment - Sicherheitshinweise für Vakuumeräte" ist Bestandteil dieser Betriebsanleitung! Das Dokument "Sicherheitshinweise für Vakuumeräte" lesen und beachten!**


**Trademark Index:**

VACUU•LAN®, VACUU•BUS®, VACUU•CONTROL®, Peltronic®, VARIO®, VACUUBRAND® und die gezeigten Logos sind registrierte Warenzeichen der VACUUBRAND GMBH + CO KG in Deutschland und/oder anderen Ländern.

## DE

Achtung: Die vorliegende Betriebsanleitung ist nicht in allen EU-Sprachen verfügbar. Der Anwender darf die beschriebenen Geräte nur dann in Betrieb nehmen, wenn er die vorliegende Anleitung versteht oder eine fachlich korrekte Übersetzung der vollständigen Anleitung vorliegen hat. Die Betriebsanleitung muss vor Inbetriebnahme der Geräte vollständig gelesen und verstanden werden, und alle geforderten Maßnahmen müssen eingehalten werden.  "Sicherheitshinweise für Vakuumgeräte"

## EN


Attention: This manual is not available in all languages of the EU. The user must not operate the device if he does not understand this manual. In this case a technically correct translation of the complete manual has to be available. The manual must be completely read and understood before operation of the device and all required measures must be applied.  "Safety instructions for vacuum equipment"

## FR

Attention: Le mode d'emploi présent n'est pas disponible dans toutes les langues d'Union Européenne. L'utilisateur ne doit mettre le dispositif en marche que s'il comprend le mode d'emploi présent ou si une traduction complète et correcte du mode d'emploi est sous ses yeux. Le dispositif ne doit pas être mis en marche avant que le mode d'emploi ait été lu et compris complètement et seulement si le mode d'emploi est observé et tous les mesures demandées sont prises.


 «Avis de sécurité pour des dispositifs à vide»

## BG


Внимание: Тези инструкции не са преведени на всички езици от ЕО. Потребителят не бива да работи с уреда, ако не разбира инструкциите за ползване. В този случай е необходимо да бъде предоставен пълен технически превод на инструкциите за ползване. Преди работа с уреда е задължително потребителят да прочете изцяло инструкциите за работа.  "Указания за безопасност за вакуумни уреди"

## CN

注意：该操作手册不提供所有的语言版本。操作者在没有理解手册之前，不能操作该设备。在这种情况下，需要有一个整个操作手册技术上正确的翻译。在操作该设备前，必须完全阅读并理解该操作手册，必须实施所有需要的测量。

 真空设备的安全信息


## CZ

Upozornění :Tento návod k použití není k dispozici ve všech jazycích Evropské unie. Uživatel není oprávněn požit přístroj pokud nerozumí tomuto návodu. V takovém případě je nutno zajistit technicky korektní překlad manuálu do češtiny. Návod musí být uživatelem prostudován a uživatel mu musí plně porozumět před tím než začne přístroj používat. Uživatel musí dodržet všechna příslušná a požadovaná opatření.  "Bezpečnostní upozornění pro vakuové přístroje".


## DA

Bemærk: Denne manual foreligger ikke på alle EU sprog. Brugeren må ikke betjene apparatet hvis manualen ikke er forstået. I det tilfælde skal en teknisk korrekt oversættelse af hele manual stilles til rådighed. Manual skal være gennemlæst og forstået før apparatet betjenes og alle nødvendige forholdsregler skal tages.  »Sikkerhedsregler for vakuumudstyr«


## EE

Tähelepanu! Käesolev kasutusjuhend ei ole kõigis EL keeltes saadaval. Kasutaja ei tohi seadet käsitseda, kui ta ei saa kasutusjuhendist aru. Sel juhul peab saadaval olema kogu kasutusjuhendi tehniliselt korrektne tõlge. Enne seadme kasutamist tuleb kogu juhend läbi lugeda, see peab olema arusaadav ning kõik nõutud meetmed peavad olema rakendatud.  "Ohutusnõuded vaakumseadmetele"


## ES

Atención: Este manual no está disponible en todos los idiomas de UE. El usuario no debe manejar el instrumento si no entiende este manual. En este caso se debe disponer de una traducción técnicamente correcta del manual completo. El manual debe ser leído y entendido completamente y deben aplicarse todas las medidas de seguridad antes de manejar el instrumento.  "Notas sobre la seguridad para equipos de vacío"


## FI

Huomio: Tämä käyttöohje ei ole saatavilla kaikilla EU: n kielillä. Käyttäjää ei saa käyttää laitetta, jos hän ei ymmärrä tätä ohjekirjaa. Tässä tapauksessa on saatavilla oltava teknisesti oikein tehty ja täydellinen ohjekirjan käännös. Ennen laitteen käyttöä on ohjekirja luettava ja ymmärrettävä kokonaan sekä suoritettava kaikki tarvittavat valmistelut ja muut toimenpiteet.  "Vakuumlaitteen turvallisuustiedot"


## GR

Προσοχή! : Οι οδηγίες αυτές δεν είναι διαθέσιμες σε όλες τις γλώσσες της Ευρωπαϊκής Ένωσης. Ο χρήστης δεν πρέπει να θέσει σε λειτουργία την συσκευή αν δεν κατανοήσει πλήρως τις οδηγίες αυτές. Σε τέτοια περίπτωση ο χρήστης πρέπει να προμηθευτεί ακριβή μετάφραση του βιβλίου οδηγιών. Ο χρήστης πρέπει να διαβάσει και να κατανοήσει πλήρως τις οδηγίες χρήσης και να λάβει όλα τα απαραίτητα μέτρα πριν θέσει σε λειτουργία την συσκευή.  "Υποδείξεις ασφάλειας για αντλίες κενού"


## HR

Pažnja: ove upute ne postoje na svim jezicima Europske Unije. Korisnik nemora raditi sa aparatom ako ne razumije ove upute. U tom slučaju tehnički ispravni prijevod cijelih uputstava mora biti na raspolaganju. Uputstva moraju biti cijela procitana i razumljiva prije rada sa aparatom i sve zahtijevane mjere moraju biti primjenjene.  "Sigurnosne napomene za vakuumske uređaje"

## HU


Figyelem! Ez a kezelési utasítás nem áll rendelkezésre az EU összes nyelvén. Ha a felhasználó nem érti jelen használati utasítás szövegét, nem üzemeltetheti a készüléket. Ez esetben a teljes gépkönyv fordításáról gondoskodni kell. Üzembe helyezés előtt a kezelőnek végig kell olvasnia, meg kell értenie azt, továbbá az üzemeltetéshez szükséges összes mérést el kell végeznie.  "A vákuum-készülékekkel kapcsolatos biztonsági tudnivalók"

## IT

Attenzione: Questo manuale non è disponibile in tutte le lingue della Comunità Europea (CE). L'utilizzatore non deve operare con lo strumento se non comprende questo manuale. In questo caso deve essere resa disponibile una traduzione tecnicamente corretta del manuale completo. Il manuale deve essere completamente letto e compreso prima di operare con lo strumento e devono essere applicati tutti gli accorgimenti richiesti.  "Istruzioni di sicurezza per apparecchi a vuoto"


## JP

注意：この取扱説明書はすべての言語で利用可能ではありません。もしこの取扱説明書を理解できないならば、ユーザーは装置を操作してはなりません。この場合、技術的に正しい翻訳がなされた完全なマニュアルを用意しなければなりません。装置を作動する前にマニュアルを完全に読み、そして理解されなくてはなりません。そして、すべての要求される対策を講じなければなりません。


 真空装置を安全に取り扱うために

## KR


주의 : 이 매뉴얼은 모든 언어로 번역되지는 않습니다. 만약 이 매뉴얼의 내용을 충분히 인지하지 못했다면 기기를 작동하지 마십시오. 매뉴얼의 내용을 기술적으로 정확하게 번역한 경우에 이용하십시오. 기기를 사용하기 전에 이 매뉴얼을 충분히 읽고 이해하고 모든 요구되는 사항들을 적용해야 합니다.

 진공 장비에 대한 안전 정보

## LT

Dėmesio: šis vadovas nėra pateikiamas visomis ES kalbomis. Naudotojui draudžiama eksploatuoti įtaisą, jeigu jis nesupranta šio vadovo. Tokiu atveju reikia turėti viso vadovo techniškai taisyklingą vertimą. Vadovą būtina visą perskaityti ir suprasti pateikiamas instrukcijas prieš pradėdant eksploatuoti įtaisą, bei imtis visų reikiamų priemonių.  "Vakuuminės įrangos saugos informacija"

## LV

Uzmanību: Lietotāja instrukcija nav pieejama visās ES valodās. Lietotājs nedrīkst lietot iekārtu, ja viņš nesaprot lietotāja instrukcijā rakstīto. Šādā gadījumā, ir nepieciešams nodrošināt tehniski pareizu visas lietotāja instrukcijas tulkojumu. Pirms sākt lietot iekārtu, un, lai izpildītu visas nepieciešamās prasības, iekārtas lietotāja instrukcija ir pilnībā jāizlasa un jāsaprot.  "Vakuuma iekārtu drošības noteikumi"

## NL

Attentie: Deze gebruiksaanwijzing is niet in alle talen van de EU verkrijgbaar. De gebruiker moet niet met dit apparaat gaan werken als voor hem/haar de gebruiksaanwijzing niet voldoende duidelijk is. Bij gebruik van deze apparatuur is het noodzakelijk een technisch correcte vertaling van de complete gebruiksaanwijzing te hebben. Voor het in gebruik nemen van het apparaat moet de gebruiksaanwijzing volledig gelezen en duidelijk zijn en dienen alle benodigde maatregelen te zijn genomen.


 "Veiligheidsvoorschriften voor vacuümapparaten"

## PL


Uwaga!! Ta instrukcja nie jest dostępna we wszystkich językach Unii Europejskiej. Użytkownik nie może rozpocząć pracy z urządzeniem dopóki nie przeczytał instrukcji i nie jest pewien wszystkich informacji w niej zawartych. Instrukcja musi być w całości przeczytana i zrozumiana przed podjęciem pracy z urządzeniem oraz należy podjąć wszystkie niezbędne kroki związane z prawidłowym użytkowaniem.

 "Wskazówki bezpieczeństwa do urządzeń próżniowych"

## PT


Atenção: Este manual não está disponível em todas as línguas da UE. O usuário não deve utilizar o dispositivo, se não entender este manual. Neste caso, uma tradução tecnicamente correta do manual completo tem de estar disponível. O manual deve ser lido e entendido completamente antes da utilização do equipamento e todas as medidas necessárias devem ser aplicadas.  "Informação de Segurança para Equipamento que funciona a Vácuo"

## RO


Atentie: Acest manual nu este disponibil in toate limbile EU. Utilizatorul nu trebuie sa lucreze cu aparatul daca nu intelege manualul. Astfel, va fi disponibile o traducere corecta si completa a manualului. Manualul trebuie citit si inteles in intregime inainte de a lucra cu aparatul si a luat toate masurile care se impun.  "Instrucțiuni de siguranță pentru aparatele de vidare"

## RU

Внимание: Эта инструкция по эксплуатации не имеется на всех языках. Потребителю не дозволено эксплуатировать данный прибор, если он не понимает эту инструкцию. В этом случае нужен технически правильный перевод полной инструкции. Прежде чем использовать этот прибор, необходимо полностью прочитать и понять эту инструкцию и принять все необходимые меры.


 "Указания по технике безопасности при работе с вакуумными устройствами"

## SE


Varning: Denna instruktion är inte tillgänglig på alla språk inom EU. Användaren får inte starta utrustningen om hon/han inte förstår denna instruktion. Om så är fallet måste en tekniskt korrekt instruktion göras tillgänglig. Instruktionen måste läsas och förstås helt före utrustningen tas i drift och nödvändiga åtgärder göres.  "Säkerhetsinformation för vakuumutrustning"

## SI


Pozor: Ta navodila niso na voljo v vseh jezikih EU. Uporabnik ne sme upravljati z napravo, če ne razume teh navodil. V primeru nerazumljivosti mora biti na voljo tehnično pravilen prevod. Navodila se morajo prebrati in razumeti pred uporaba naprave, opravljene pa moraja biti tudi vse potrebne meritve.

 "Varnostni nasveti za vakuumske naprave"

## SK

Upozornenie: Tento manuál nie je k dispozícii vo všetkých jazykoch EÚ. Užívateľ nesmie obsluhovať zariadenie, pokiaľ nerozumie tomuto manuálu. V takomto prípade musí byť k dispozícii technicky správny preklad celého manuálu. Pred obsluhou zariadenia je potrebné si prečítať celý manuál a porozumieť mu, a musia byť prijaté všetky opatrenia.  "Bezpečnostné pokyny pre vákuové zariadenia"

## TR

Dikkat : Bu kullanım kitabı, tüm dillerde mevcut değildir. Kullanıcı, bu kullanım kitabını anlayamadıysa cihazı çalıştırmamalıdır. Bu durumda, komple kullanım kitabının, teknik olarak düzgün çevirisinin bulunması gerekir. Cihazın çalıştırılmasından önce kullanım kitabının komple okunması ve anlaşılması ve tüm gerekli ölçümlerin uygulanması gerekir.  "Vakumlu cihazlar için güvenlik uyarıları"

# Inhaltsverzeichnis

<b>Unbedingt beachten!</b> .....	<b>8</b>
Allgemeines.....	8
Bestimmungsgemäße Verwendung .....	8
Aufstellen und Anschließen der Pumpe .....	8
Umgebungsbedingungen .....	9
Einsatzbedingungen der Pumpe .....	9
Sicherheit während des Betriebs.....	10
Wartung und Reparatur .....	11
Abweichende Sicherheitshinweise zur Membranpumpe ME 4R NT .....	13
Ⓔ Hinweise zur Gerätekennzeichnung (ATEX).....	14
<b>Technische Daten</b> .....	<b>15</b>
Gasansaugtemperaturen.....	19
Medienberührte Werkstoffe .....	19
Bezeichnung der Pumpenteile .....	20
<b>Bedienung und Betrieb</b> .....	<b>26</b>
Inbetriebnahme .....	26
Vakuumanschluss (Einlass) .....	26
Druckseitiger Anschluss (Auslass) .....	27
Inbetriebnahme der Manometer (nur ME 4R NT).....	29
Elektrischer Anschluss .....	29
Beim Betrieb.....	30
Außerbetriebsetzen .....	33
<b>Zubehör</b> .....	<b>34</b>
<b>Fehlersuche</b> .....	<b>35</b>
<b>Membran- und Ventilwechsel</b> .....	<b>36</b>
Membranen und Ventile überprüfen (außer MZ 2D NT).....	38
Ventilwechsel und Montage der Pumpenköpfe (außer MZ 2D NT).....	46
Montage des Verbindungsschlauchs (ME 4(R, S) NT, MZ 2(S) NT, MD 4CRL NT) .....	49
Membranen und Ventile überprüfen (MZ 2D NT).....	51
Ventilwechsel und Montage der Pumpenköpfe (MZ 2D NT) .....	55
Montage des Verbindungsschlauchs (MZ 2D NT).....	58
Austausch der Gerätesicherung .....	59
<b>Reparatur - Wartung - Rücknahme - Kalibrierung</b> .....	<b>61</b>
<b>Unbedenklichkeitsbescheinigung</b> .....	<b>62</b>
<b>EG-Konformitätserklärung für Maschinen</b> .....	<b>63</b>



➡ Gefahr! Bezeichnet eine gefährliche Situation, die, sofern sie nicht vermieden wird, den Tod oder schwere Verletzungen zur Folge haben wird.



⚠️ Warnung! Bezeichnet eine gefährliche Situation, die, sofern sie nicht vermieden wird, den Tod oder schwere Verletzungen zur Folge haben kann.



• Vorsicht! Bezeichnet eine gefährliche Situation, die, sofern sie nicht vermieden wird, geringfügige oder leichte Verletzungen zur Folge haben kann.



Hinweis. Missachtung der Hinweise kann zu Schäden am Produkt führen.



Heiße Oberfläche!



Netzstecker ziehen.

## Unbedingt beachten!

**! WARNUNG**

**! VORSICHT**

**HINWEIS**

### Allgemeines

☞ **Betriebsanleitung lesen und beachten.**

- Gerät an dem dafür vorgesehenen Handgriff transportieren.

Gerät auspacken und auf Vollständigkeit und Beschädigungen überprüfen. Transportverschlüsse entfernen und aufbewahren.

### Bestimmungsgemäße Verwendung

**! WARNUNG**

☞ Die Pumpe und alle Systemteile dürfen nicht an Menschen oder Tieren eingesetzt werden.

☞ Die einzelnen Komponenten dürfen nur in der vorliegenden, vorgesehenen Weise elektrisch miteinander verbunden und betrieben werden.

Nur **VACUUBRAND Originalteile und Originalzubehör** verwenden. Andernfalls kann die Funktion und die Sicherheit sowie die elektromagnetische Verträglichkeit des Geräts eingeschränkt sein.

Die Gültigkeit des CE-Kennzeichens bzw. die Zertifizierung für USA/Kanada (siehe Typenschild) kann erlöschen, wenn keine Originalteile verwendet werden.

☞ Hinweise zur korrekten vakuumtechnischen Verschaltung in Kapitel "Bedienung und Betrieb" beachten.

☞ Die Pumpen sind für eine **Umgebungstemperatur** bei Betrieb von +10°C bis +40°C ausgelegt. Die maximalen Temperaturen überprüfen und stets ausreichende Frischluftzufuhr sicherstellen, insbesondere wenn die Pumpe in einen Schrank oder in ein Gehäuse eingebaut wird. Ggf. externe Zwangslüftung vorsehen. Bei Förderung heißer Prozessgase sicherstellen, dass die maximal zulässige Gastemperatur nicht überschritten wird. Diese ist abhängig vom Ansaugdruck und der Umgebungstemperatur der Pumpe (siehe "Technische Daten").

☞ Partikel und Stäube dürfen nicht in die Pumpe gelangen.

**HINWEIS**

Die Pumpe und alle Systemteile dürfen nur für den **bestimmungsgemäßen Gebrauch** eingesetzt werden, d. h. zur Erzeugung von Vakuum in dafür bestimmten Anlagen.

### Aufstellen und Anschließen der Pumpe

**! GEFAHR**

➔ Gerät nur mit einer **Schutzkontaktsteckdose** verbinden. Nur einwandfreie, den Vorschriften entsprechende Netzkabel verwenden. Schadhafte/unzureichende Erdung ist eine tödliche Gefahr.

**! WARNUNG**

☞ Durch das hohe Verdichtungsverhältnis der Pumpe kann sich am Auslass ein höherer Druck ergeben als die mechanische Stabilität des Systems zulässt.

☞ **Unkontrollierten Überdruck** (z. B. beim Verbinden mit einem abgesperrten oder blockierten Leitungssystem) verhindern. **Berstgefahr!**

**! VORSICHT**

- Ebene, horizontale Standfläche für die Pumpe wählen. Die Pumpe muss, ohne weiteren mechanischen Kontakt außer den Pumpenfüßen, einen stabilen und



sicheren Stand haben. Das zu evakuierende System sowie alle Schlauchverbindungen müssen mechanisch stabil sein.

- **Maximal zulässige Drücke** an Einlass und Auslass sowie maximal zulässigen Differenzdruck zwischen Einlass und Auslass beachten, siehe Kapitel "Technische Daten". Pumpe nicht mit Überdruck am Einlass betreiben.
- Falls Inertgas angeschlossen wird, muss der Druck auf einen Überdruck von maximal 0.2 bar begrenzt werden.
- **Achtung:** Elastische Elemente können sich beim Evakuieren zusammenziehen.
- Leitungen am Einlass und am Auslass der Pumpe gasdicht anschließen.
- Angaben zu Netzspannung und Stromart (siehe Typenschild) prüfen.
- **Spannungswahlschalter** (Pumpe mit umschaltbarem Weitbereichsmotor) nur bei gezogenem Netzstecker umschalten! Einstellung des Spannungswahlschalters prüfen. Achtung: Der Motor kann beschädigt werden, wenn die Pumpe bei falsch eingestelltem Spannungswahlschalter eingeschaltet wird!

## HINWEIS

Stets eine ausreichende Luftzufuhr zum Lüfter sicherstellen. Einen Mindestabstand von 5cm zwischen Lüfter und angrenzenden Teilen (z.B. Gehäuse, Wände, ...) einhalten, andernfalls externe Zwangslüftung vorsehen. Den Lüfter regelmäßig auf Verschmutzung überprüfen. Verschmutztes Lüftergitter reinigen, um eine Einschränkung der Luftzufuhr zu vermeiden.

Der Querschnitt der Ansaug- und Auspuffleitung sollte mindestens so groß gewählt werden wie die Pumpenanschlüsse.

Wenn das Gerät aus kalter Umgebung in den Betriebsraum gebracht wird, kann **Betauung** auftreten. Gerät in diesem Fall akklimatisieren lassen.

Alle anwendbaren einschlägigen Vorschriften (Normen und Richtlinien) und Sicherheitsbestimmungen beachten und die **geforderten Maßnahmen durchführen sowie entsprechende Sicherheitsvorkehrungen treffen**.

### Umgebungsbedingungen

## ! VORSICHT

- Bei abweichenden Verhältnissen sind geeignete Maßnahmen und Vorkehrungen zu treffen, z. B. bei Verwendung im Freien, bei Betrieb in größeren Höhen (Gefahr unzureichender Kühlung) oder bei leitfähiger Verschmutzung oder Betauung.

## HINWEIS

Die Geräte entsprechen in Auslegung und Bauart den grundlegenden Anforderungen der nach unserer Auffassung zutreffenden **EU-Richtlinien** und harmonisierten Normen (siehe Konformitätserklärung), insbesondere der DIN EN 61010-1. Diese Norm legt detailliert **Umgebungsbedingungen** fest, unter denen die Geräte sicher betrieben werden können (siehe auch IP-Schutzart).

### Einsatzbedingungen der Pumpe

## ! GEFAHR

- Pumpen **ohne Kennzeichnung "Ex"** auf dem Typenschild besitzen **keine Zulassung** für die Aufstellung in und die Förderung aus explosionsgefährdeten Bereichen.

- Pumpen mit Kennzeichnung "Ex" auf dem Typenschild sind für die **Förderung explosionsfähiger Atmosphären** gemäß der Kategorie **II 3G IIC T3 X** nach ATEX zugelassen, besitzen jedoch **keine Zulassung** für die **Aufstellung in explosionsgefährdeten Bereichen** (siehe Kapitel "Ex Hinweise zur Geräte-kennzeichnung (ATEX)").
- Die Pumpen sind **nicht geeignet** zur Förderung von
  - **instabilen Stoffen**
  - Stoffen, die unter **Schlag** (mechanischer Belastung) und/oder **erhöhter Temperatur ohne Luftzufuhr explosionsartig** reagieren können
  - **selbstentzündlichen Stoffen**
  - Stoffen, die ohne Luftzufuhr entzündlich sind
  - **Explosivstoffen**
- Die Pumpen sind **nicht zugelassen** für den Einsatz unter Tage.

## VORSICHT

- Die Pumpen sind **nicht geeignet** zur Förderung von Substanzen, die in der Pumpe **Ablagerungen** bilden können. Ablagerungen und Kondensat in der Pumpe können zu erhöhter Temperatur bis hin zum Überschreiten der maximal zulässigen Temperaturen führen!
- Den Schöpfraum regelmäßig kontrollieren und ggf. reinigen, falls die **Gefahr** besteht, dass sich **Ablagerungen** im Schöpfraum bilden können (Einlass und Auslass der Pumpe überprüfen).
- **Wechselwirkungen und chemische Reaktionen gepumpter Medien beachten.** Verträglichkeit der gepumpten Substanzen mit den **medienberührten Werkstoffen** prüfen, siehe Kapitel "Technische Daten". Falls **unterschiedliche Substanzen** gepumpt werden, ist eine Spülung der Pumpe mit Luft oder Inertgas vor dem Wechsel des Mediums zu empfehlen. Dadurch werden eventuelle Rückstände aus der Pumpe gefördert und eine Reaktion der Stoffe miteinander oder mit den Werkstoffen der Pumpe wird vermieden.

## Sicherheit während des Betriebs

## GEFAHR

- Freisetzung von gefährlichen, giftigen, explosiven, korrosiven, gesundheitsschädigenden oder umweltgefährdenden Fluiden, Gasen oder Dämpfen verhindern. Ein geeignetes Auffang- und Entsorgungssystem vorsehen sowie Schutzmaßnahmen für Pumpe und Umwelt treffen.
- Der Anwender muss das Auftreten explosionsfähiger Gemische im Gehäuse und deren Zündung mit der erforderlichen Sicherheit verhindern. Eine Zündung dieser Gemische kann z.B. bei Membranriss durch mechanisch erzeugte Funken, heiße Oberflächen oder statische Elektrizität verursacht werden. Ggf. Inertgas zur Belüftung anschließen.
- Potentiell explosive Gemische müssen am Auslass der Pumpe geeignet abgeführt, abgesaugt oder zu nicht mehr explosiven Gemischen verdünnt werden.

## WARNUNG

- ☞ Es muss sicher verhindert werden, dass irgendein Teil des menschlichen Körpers dem Vakuum ausgesetzt werden kann.
- ☞ Stets eine freie Abgasleitung (drucklos) gewährleisten.
- ☞ Chemikalien unter Berücksichtigung eventueller Verunreinigungen durch abgepumpte Substanzen entsprechend den einschlägigen Vorschriften entsorgen. Vorsichtsmaßnahmen treffen (z. B. Schutzkleidung und Sicherheitsbrille verwenden), um Einatmen und Hautkontakt zu vermeiden (Chemikalien, thermische Abbauprodukte von Fluorelastomeren).

- ☞ Ein Ausfall der Pumpe (z.B. durch Stromausfall) und daran angeschlossener Komponenten, ein Ausfall von Teilen der Versorgung oder veränderte Kenngrößen dürfen in keinem Fall zu einer gefährlichen Situation führen. Bei Undichtigkeiten an der Verschlauchung oder Membranriss können gepumpte Substanzen in die Umgebung sowie in das Gehäuse der Pumpe oder den Motor austreten. Insbesondere Hinweise zu Bedienung und Betrieb sowie zur Wartung beachten.
- ☞ Aufgrund der verbleibenden **Leckrate der Geräte** kann es zu Gasaustausch, wenn auch in sehr geringem Maße, zwischen Umgebung und Vakuumsystem kommen. Kontamination der gepumpten Substanzen oder der Umgebung ausschließen.

**! VORSICHT**



**HINWEIS**

- Symbol "heiße Oberflächen" an der Pumpe beachten. Gefahr durch heiße Oberflächen oder durch Funken ausschließen. Falls erforderlich geeigneten Berührungsschutz vorsehen.

Rückstau von Gasen und Rückfluss von Kondensat unbedingt verhindern. Flüssigkeitsschläge in der Pumpe vermeiden.

Der Anwender muss dafür Sorge tragen, dass die Anlage auch im Fehlerfall in einen sicheren Zustand überführt wird. Der Anwender muss geeignete Schutzmaßnahmen (Vorkehrungen, die den Erfordernissen der jeweiligen Anwendung Rechnung tragen) für einen Ausfall oder eine Fehlfunktion des Geräts vorsehen.

Ein **selbsthaltender thermischer Wicklungsschutz** schaltet den Motor bei Über-temperatur ab.

**Achtung:** Nur manuelle Rückstellung möglich. Pumpe ausschalten oder Netzstecker ziehen. Ursache der Überhitzung ermitteln und beseitigen. Vor dem Wiedereinschalten ca. fünf Minuten warten.

**! VORSICHT**

- **Achtung:** Bei **Versorgungsspannungen kleiner 100V** kann die Selbsthaltung des Wicklungsschutzes eingeschränkt sein, sodass es nach der Abkühlung ggf. zum automatischen Anlauf kommen kann. Kann dies zu Gefahren führen, Sicherheitsvorkehrungen treffen.

### **Wartung und Reparatur**

Die typische Lebensdauer von Membranen und Ventilen beträgt 15000 Betriebsstunden bei üblichen Bedingungen. Motorlager haben eine typische Lebensdauer von 40000 Betriebsstunden. Motorkondensatoren weisen abhängig von den Einsatzbedingungen, wie Umgebungstemperatur, Luftfeuchtigkeit und Motorlast, eine typische Lebensdauer von 10000 bis 40000 Betriebsstunden auf.

**! GEFAHR**



- Pumpe niemals in geöffnetem Zustand betreiben. Sicherstellen, dass die Pumpe keinesfalls im geöffneten Zustand unbeabsichtigt anlaufen kann.
- Vor Beginn der Wartungsarbeiten **Netzstecker ziehen**.
- Vor jedem Eingriff Geräte vom Netz trennen und anschließend fünf Sekunden warten, bis sich die Kondensatoren entladen haben.
- **Achtung:** Durch den Betrieb kann die Pumpe mit gesundheitsschädlichen oder anderweitig gefährlichen Stoffen verunreinigt sein, ggf. vor Kontakt dekontaminieren bzw. reinigen.

**! WARNUNG**

- ☞ Vorsichtsmaßnahmen treffen (z. B. Schutzkleidung und Sicherheitsbrille verwenden), um Einatmen und Hautkontakt bei Kontamination der Pumpe zu vermeiden.

- ☞ **Verschleißteile** müssen regelmäßig ausgetauscht werden.
- ☞ Defekte oder beschädigte Pumpen nicht weiter betreiben.
  
- ☞ Kondensatoren müssen regelmäßig geprüft (Kapazität messen, Betriebsstunden abschätzen) und rechtzeitig ausgetauscht werden. Ein überalterter Kondensator kann heiß werden, ggf. schmelzen. Selten kann es auch zu einer Stichflamme kommen, die eine Gefahr für Personal und Umgebung darstellen kann. Der Austausch der Kondensatoren muss von einer Elektrofachkraft durchgeführt werden.
  
- ☞ Vor Beginn der Wartungsarbeiten die Pumpe belüften und von der Apparatur trennen. Die Pumpe abkühlen lassen, ggf. Kondensat entleeren.

## HINWEIS

Eingriffe am Gerät nur durch sachkundige Personen. **Reparatur** von eingesandten Geräten ist nur gemäß den gesetzlichen Bestimmungen (Arbeitssicherheit, Umweltschutz) und Auflagen möglich, siehe Kapitel "**Reparatur - Wartung - Rücknahme - Kalibrierung**".

**Abweichende Sicherheitshinweise zur Membranpumpe ME 4R NT****Bestimmungsgemäße Verwendung**

- ☞ Hinweise zur korrekten Verschaltung der Pumpe mit dem Vakuum- bzw. Drucksystem in Kapitel "Bedienung und Betrieb" beachten.

**HINWEIS**

Die Pumpe und alle Systemteile dürfen nur für den **bestimmungsgemäßen Gebrauch** eingesetzt werden, d. h. zur Erzeugung von Vakuum in dafür bestimmten Anlagen und zur Kompression von Gasen in dafür bestimmten Behältern.

**Aufstellen und Anschließen der Pumpe**

- ☞ Bei der **Verwendung als Kompressionspumpe** muss darauf geachtet werden, dass der maximal erzeugte Überdruck mit der mechanischen Stabilität des Druckbehälters verträglich ist. Überdruck darf nur in einem Behälter erzeugt werden, der für Überdruck ausgelegt ist. **Berstgefahr!**

**Achtung:** Den maximal zulässigen Druck von **4 bar (absolut)** am Auslass beachten. Die Pumpe besitzt am Druckfeinregulierkopf ein Überdruckventil (Öffnungsdruck: 4 bar absolut). Ggf. ein zusätzliches Überdruckventil im Drucksystem vorsehen. Elastische Elemente können sich bei Überdruck ausdehnen!

- ☞ Insbesondere bei der Verwendung als Vakuumpumpe stets eine freie Abgasleitung (drucklos) gewährleisten.

**Ex Hinweise zur Gerätekennzeichnung (ATEX)****VACUUBRAND Geräte mit der Kennzeichnung (siehe Typenschild)**

**Ex II 3G IIC T3 X**  
**Internal Atm. only**  
**Tech. File Ref.: VAC-EX01**

Die Einstufung II 3G IIC T3 X nach ATEX ist nur für den Innenraum (medienberührter Bereich, geförderte Gase / Dämpfe) des Geräts gültig. Das Gerät ist nicht geeignet für den Einsatz in einer externen, potentiell explosionsfähigen Atmosphäre (Umgebung).

Die Gesamtkategorie des Geräts ist abhängig von angeschlossenen Bauteilen. Genügt das Zubehör nicht der Einstufung der VACUUBRAND Geräte, erlischt die spezifizierte Kategorie der VACUUBRAND Geräte.

Vakuumpumpen und Messgeräte der Kategorie 3 sind zum Anschluss an Apparaturen bestimmt, in denen bei Normalbetrieb eine explosionsfähige Atmosphäre durch Gase, Dämpfe oder Nebel normalerweise nicht oder aber aller Wahrscheinlichkeit nach nur kurzzeitig und selten auftritt.

Geräte dieser Kategorie gewährleisten bei normalem Betrieb das erforderliche Maß an Sicherheit.

Die Verwendung von Gasballast und/oder Belüftungsventilen ist nur dann zulässig wenn sichergestellt ist, dass dadurch normalerweise keine oder aber aller Wahrscheinlichkeit nach nur kurzzeitig oder selten explosionsfähige Gemische im Innenraum des Geräts erzeugt werden.

Die Geräte sind mit "X" (gemäß EN 13463-1) gekennzeichnet, d. h. Einschränkung der Betriebsbedingungen:

- Die Geräte sind ausgelegt für einen niedrigen Grad mechanischer Gefahr und sind so aufzustellen, dass sie von außen nicht mechanisch beschädigt werden können. Pumpstände müssen stoßgeschützt von außen und splittergeschützt (gegen Implosionen) aufgestellt werden.
- Die Geräte sind ausgelegt für eine Umgebungs- und Gasansaugtemperatur bei Betrieb von +10°C bis +40°C. Diese Umgebungs- und Gasansaugtemperaturen dürfen keinesfalls überschritten werden. Beim Fördern / Messen nicht explosionsfähiger Gase gelten erweiterte Gasansaugtemperaturen, siehe Betriebsanleitung, Abschnitt „Gasansaugtemperaturen“ oder „Technische Daten“.

Nach Eingriffen am Gerät (z.B. Instandsetzung / Wartung) muss das Endvakuum der Pumpe überprüft werden. Nur bei Erreichen des spezifizierten Endvakuums der Pumpe wird eine niedrige Leckrate des Geräts und somit die Vermeidung explosionsfähiger Gemische im Innenraum der Pumpe sichergestellt. Nach Eingriffen am Vakuumsensor muss die Leckrate des Geräts überprüft werden.



**Achtung: Die vorliegende Betriebsanleitung ist nicht in allen EU-Sprachen verfügbar. Der Anwender darf die beschriebenen Geräte nur dann in Betrieb nehmen, wenn er die vorliegende Anleitung versteht oder eine fachlich korrekte Übersetzung der vollständigen Anleitung vorliegen hat. Die Betriebsanleitung muss vor Inbetriebnahme der Geräte vollständig gelesen und verstanden werden. Die geforderten Maßnahmen müssen eingehalten werden oder können in eigener Verantwortung durch gleichwertige Vorkehrungen ersetzt werden.**

## Technische Daten

Typ		ME 4 NT ME 4S NT	MZ 2 NT	MZ 2S NT	MZ 2D NT
Maximales Saugvermögen 50/60 Hz nach ISO 21360	m <sup>3</sup> /h	4.0 / 4.4	2.2 / 2.4	2.0 / 2.3	2.3 / 2.5
Endvakuum (absolut)	mbar	70 ME 4S NT: 75	7		4
Maximal zulässiger Druck am Einlass (absolut)	bar	1.1			
Maximal zulässiger Druck am Auslass (absolut)	bar	2			1.1
Maximal zulässiger Differenzdruck zwischen Einlass und Auslass	bar	2			1.1
Zulässige Umgebungstemperatur bei Lagerung / Betrieb	°C	-10 bis +60 / +10 bis +40			
Zulässige relative Umgebungsluftfeuchte bei Betrieb (nicht betauend)	%	30 bis 85			
Maximale Aufstellhöhe	m	2000 NN			
Motornennleistung	W	180			
Leerlaufdrehzahl 50/60 Hz	min <sup>-1</sup>	1500 / 1800			
Max. zulässiger Bereich der Versorgungsspannung ( ±10% ) <b>Achtung: Typenschildangaben beachten!</b>  Umschaltbarer Weitbereichsmotor		100-115 V~ 50/60 Hz, 120V~ 60 Hz  230 V~ 50/60 Hz  100-115 V~ 50/60 Hz, 120 V 60 Hz / 200-230 V~ 50/60 Hz			
Maximaler Nennstrom bei: 100-115 V~ 50/60 Hz, 120 V~ 60 Hz 200-230 V~ 50/60 Hz 230 V~ 50/60 Hz	A A A	3.4 1.8 1.8			
Gerätesicherung		6.3A träge			
Motorschutz		thermischer Wicklungsschutz, selbsthaltend			
Schutzart nach IEC 529		IP 40			
Einlass		Schlauchwelle DN 10 mm			Kleinflansch DN 16
Auslass		Schalldämpfer			
A-bewerteter Emissionsschalldruckpegel* (Unsicherheit K <sub>pA</sub> : 3dB(A))	db(A)	45			
Abmessungen L x B x H ca.	mm	243 x 239 x 198			243 x 242 x 198
Gewicht betriebsfertig ca.	kg	11.0			11.4

\* Messung am Endvakuum bei 230V/50Hz nach EN ISO 2151:2004 und EN ISO 3744:1995 mit Schalldämpfer am Auslass.

### Technische Änderungen vorbehalten!

Das Dokument darf nur vollständig und unverändert verwendet und weitergegeben werden. Es liegt in der Verantwortung des Anwenders, die Gültigkeit dieses Dokumentes bezüglich seines Produktes sicher zu stellen.

Typ		ME 8 NT	ME 8S NT	MD 4 NT	MV 2 NT
Maximales Saugvermögen 50/60 Hz nach ISO 21360	m <sup>3</sup> /h	7.3 / 8.1	7.1 / 7.8	3.8 / 4.3	2.2 / 2.4
Endvakuum (absolut)	mbar	70	80	1	0.5
Maximal zulässiger Druck am Einlass (absolut)	bar	1.1			
Maximal zulässiger Druck am Auslass (absolut)	bar	2		1.1	
Maximal zulässiger Differenzdruck zwischen Einlass und Auslass	bar	2		1.1	
Zulässige Umgebungstemperatur bei Lagerung / Betrieb	°C	-10 bis +60 / +10 bis +40			
Zulässige relative Umgebungsluftfeuchte bei Betrieb (nicht betauend)	%	30 bis 85			
Maximale Aufstellhöhe	m	2000 NN			
Motornennleistung	W	250			
Leerlaufdrehzahl 50/60 Hz	min <sup>-1</sup>	1500 / 1800			
Max. zulässiger Bereich der Versorgungsspannung (±10%) <b>Achtung: Typenschildangaben beachten!</b>		100V~ 50/60 Hz 120 V~ 60 Hz	100-115 V~ 50/60Hz, 120 V~ 60 Hz -		
Umschaltbarer Weitbereichsmotor		230 V~ 50/60 Hz 100-115 V~ 50/60 Hz, 120 V~ 60 Hz / 200-230 V~ 50/60 Hz			
Maximaler Nennstrom bei:					
100 V~ 50/60 Hz	A		5.0		
120 V~ 60 Hz	A		4.0		
230 V~ 50/60 Hz	A		3.0		
100-115 V~ 50/60 Hz 120 V~ 60 Hz	A		5.7		
200-230 V~50/60 Hz	A		3.0		
Gerätesicherung		6.3A träge			
Motorschutz		thermischer Wicklungsschutz, selbsthaltend			
Schutzart nach IEC 529		IP 40			
Einlass		Schlauchwelle DN 10 mm		Kleinflansch DN 16	
Auslass		2x Schalldämpfer		Schalldämpfer	
A-bewerteter Emissionsschalldruckpegel* (Unsicherheit K <sub>pA</sub> : 3dB(A))	db(A)	45			
Abmessungen L x B x H ca.	mm	325 x 239 x 198			
Gewicht betriebsfertig ca.	kg	16.4			

\* Messung am Endvakuum bei 230V/50Hz nach EN ISO 2151:2004 und EN ISO 3744:1995 mit Schalldämpfer am Auslass.

### Technische Änderungen vorbehalten!

Das Dokument darf nur vollständig und unverändert verwendet und weitergegeben werden. Es liegt in der Verantwortung des Anwenders, die Gültigkeit dieses Dokumentes bezüglich seines Produktes sicher zu stellen.



Typ		MD 4S NT	ME 4R NT	ME 2 NT
Maximales Saugvermögen 50/60 Hz nach ISO 21360	m <sup>3</sup> /h	3.8 / 4.3	3.8 / 4.2	2.0 / 2.2
Endvakuum (absolut)	mbar	2	100	70
Maximal zulässiger Druck am Einlass (absolut)	bar	1.1		
Maximal zulässiger Druck am Auslass (absolut)	bar	1.1	4	2
Maximal zulässiger Druck am Auslass (Überdruckanzeige)	bar	-	3	-
Maximal zulässiger Differenzdruck zwischen Einlass und Auslass	bar	1.1	4	2
Zulässige Umgebungstemperatur bei Lagerung / Betrieb	°C	-10 bis +60 / +10 bis +40		
Zulässige relative Umgebungsluft- feuchte bei Betrieb (nicht betauend)	%	30 bis 85		
Maximale Aufstellhöhe	m	2000 NN		
Motornennleistung	W	250	180	
Leerlaufdrehzahl 50/60 Hz	min <sup>-1</sup>	1500 / 1800		
Max. zulässiger Bereich der Versorgungsspannung (±10%) <b>Achtung: Typenschildangaben beachten!</b>		100-115 V~ 50/60 Hz, 120V~ 60 Hz 230V~ 50/60 Hz		
Umschaltbarer Weitbereichsmotor		100-115 V~ 50/60 Hz, 120 V~ 60 Hz / 200-230 V~ 50/60 Hz	-	
Maximaler Nennstrom bei: 100-115 V~ 50/60 Hz, 120 V~ 60 Hz 230 V~ 50/60 Hz 200-230 V~50/60 Hz	A	5.7 3.0 3.0	3.4 1.8 -	
Gerätesicherung		6.3A träge		
Motorschutz		thermischer Wicklungsschutz, selbsthaltend		
Schutzart nach IEC 529		IP 40		
Einlass		Schlauchwelle DN 10 mm		
Auslass		Schlauchwelle DN 10 mm		Schalldämpfer
A-bewerteter Emissionsschalldruck- pegel* (Unsicherheit K <sub>pA</sub> : 3dB(A))	db(A)	45		
Abmessungen L x B x H ca.	mm	325 x 239 x 198	243 x 239 x 290	243 x 211 x 198
Gewicht betriebsfertig ca.	kg	16.4	11.5	10.2

\* Messung am Endvakuum bei 230V/50Hz nach EN ISO 2151:2004 und EN ISO 3744:1995 mit Schalldämpfer am Auslass.

**Technische Änderungen vorbehalten!**

Typ	MD 4CRL NT	
Maximales Saugvermögen 50/60 Hz nach ISO 21360	m <sup>3</sup> /h	3.4 / 3.8
Endvakuum (absolut)	mbar	1.5
Leckrate (integral)	mbar*l/s	0.001
Maximal zulässiger Druck am Einlass (absolut)	bar	1.1
Maximal zulässiger Druck am Auslass (absolut)	bar	1.1
Maximal zulässiger Differenzdruck zwischen Einlass und Auslass	bar	1.1
Zulässige Umgebungstemperatur bei Lagerung / Betrieb	°C	-10 bis +60 / +10 bis +40
Zulässige relative Umgebungsluftfeuchte bei Betrieb (nicht betauend)	%	30 bis 85
Maximale Aufstellhöhe	m	2000 NN
Motornennleistung	W	250
Leerlaufdrehzahl 50/60 Hz	min <sup>-1</sup>	1500 / 1800
Max. zulässiger Bereich der Versorgungsspan- nung (±10%) <b>Achtung: Typenschildangaben beachten!</b>		100-115 V~ 50/60 Hz, 120 V~ 60 Hz / 200-230 V~ 50/60 Hz
Maximaler Nennstrom bei: 100-115 V~ 50/60 Hz 120 V~ 60 Hz 200-230 V~50/60 Hz	A A	5.7 3.0
Gerätesicherung		6.3A träge
Motorschutz		thermischer Wicklungsschutz, selbsthaltend
Schutzart nach IEC 529		IP 40
Einlass		Kleinflansch DN 16
Auslass		Kleinflansch DN 16
A-bewerteter Emissionsschalldruckpegel* (Unsicherheit $K_{pA}$ : 3dB(A))	db(A)	45
Abmessungen L x B x H ca.	mm	325 x 239 x 198
Gewicht betriebsfertig ca.	kg	19.8

\* Messung am Endvakuum bei 230V/50Hz nach EN ISO 2151:2004 und EN ISO 3744:1995 mit Schalldämpfer am Auslass.

**Technische Änderungen vorbehalten!**

### Gasansaugtemperaturen

Betriebszustand	Ansaugdruck	zulässiger Bereich der Gas-temperatur
Dauerbetrieb	> 100 mbar (hohe Gaslast)	+10°C bis +40°C
Dauerbetrieb	< 100 mbar (niedrige Gaslast)	0°C bis +60°C*
kurzzeitig (< 5 Minuten)	< 100 mbar (niedrige Gaslast)	-10°C bis +80°C*

\* bei Förderung potentiell explosionsfähiger Atmosphären: +10°C bis +40°C

### Medienberührte Werkstoffe

Komponenten	Medienberührte Werkstoffe
Gehäusedeckel	Aluminiumlegierung (AlMgSi0.5 oder AlSi12)
Kopfdeckel	Aluminiumlegierung (AlSi12)
Membranspannscheibe	Aluminiumlegierung (AlSi12)
Membranspannscheibe (ME 4S NT / MZ 2S NT / ME 8S NT / MD 4S NT)	ETFE glasfaserverstärkt
Membrane	FPM
Membrane (ME 4S NT / MZ 2S NT / ME 8S NT / MD 4S NT / ME 4R NT)	PTFE
Ventile	FPM
Ventile (MZ 2D NT)	FPM / PTFE
Ventile (ME 4S NT / MZ 2S NT / ME 8S NT / MD 4S NT)	FFKM
Ventile (ME 4R NT)	PTFE
O-Ringe	FPM
Verbindungsrohr	Aluminiumlegierung (AlMgSi0.5)
Kleinflansch	Edelstahl
Schlauchwelle	PBT
Schlauchwelle (ME 4 NT / ME 4S NT)	Edelstahl
Schalldämpfer	PA / PE / Aluminiumlegierung oder Aluminiumlegierung / Silikon
Verschraubungen (ME 4(R, S) NT / MZ 2(S) NT / MZ 2D NT)	Aluminium eloxiert
Schlauch (ME 4(R) NT / MZ 2 NT / MZ 2D NT)	PE
Schlauch (ME 4S NT / MZ 2S NT)	PTFE
Dichtringe (ME 4(R, S) NT / MZ 2(S) NT / MZ 2D NT)	PVC
<b>MD 4CRL NT</b>	
Gehäusedeckel	Edelstahl
Kopfdeckel	ETFE kohlefaserverstärkt

Komponenten	Medienberührte Werkstoffe
<b>MD 4CRL NT</b>	
Membranspannscheibe	ETFE kohlefaserverstärkt
Membrane	PTFE
Ventile	FFKM
Verbindungsschlauch	PTFE
Verschraubungen	Edelstahl
Dichtringe	FPM
<b>Feinregulierkopf (ME 4R NT)</b>	
O-Ring	NBR
Ventilblock	Aluminiumlegierung
Dichtring Manometer	Kupfer
Hohlschraube, Dosierschraube	Edelstahl
Überdruckventil	FPM

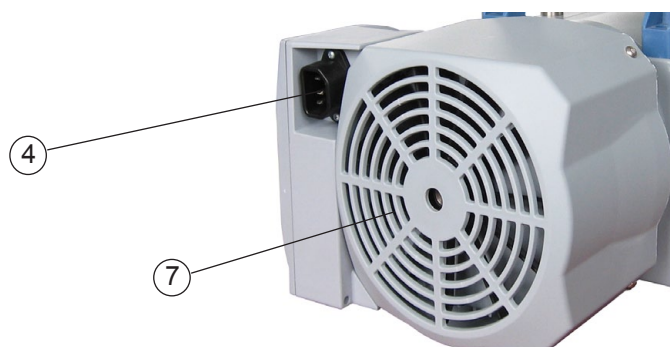
**Technische Änderungen vorbehalten!**

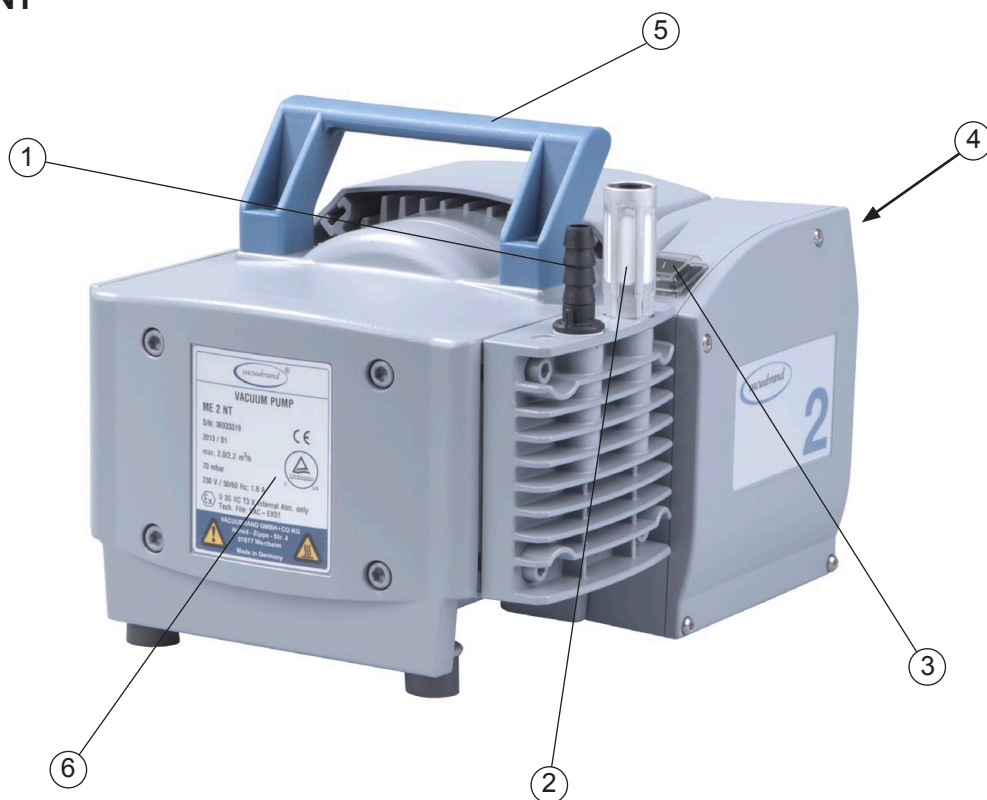
### Bezeichnung der Pumpenteile

Position	Bezeichnung
1	Einlass
2	Auslass
3	Ein-/Ausschalter
4	Netzanschluss
5	Traggriff
6	Pumpentypenschild
7	Lüfter

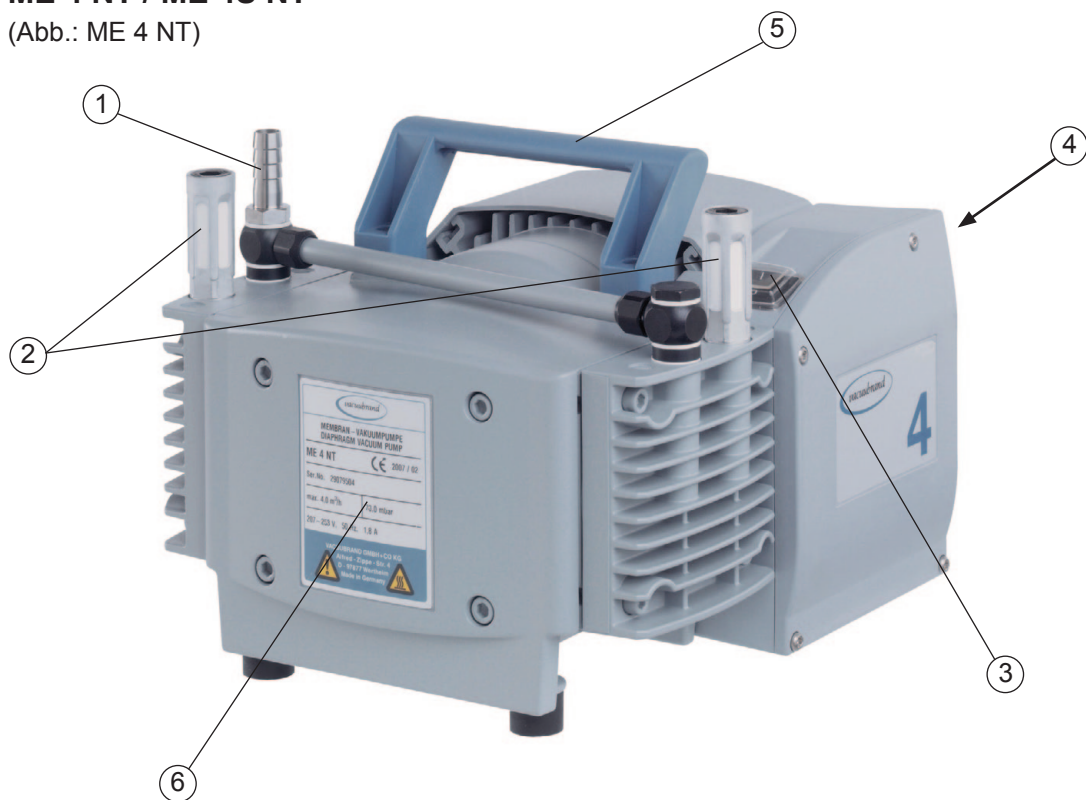
Position	Bezeichnung
8	Einlass mit Vakuumfeinregulierkopf
9	Auslass mit Druckfeinregulierkopf
10	Dosierschraube
11	Überdruckmanometer
12	Vakuummeter
13	Auslass Überdruckventil
14	Spannungswahlschalter

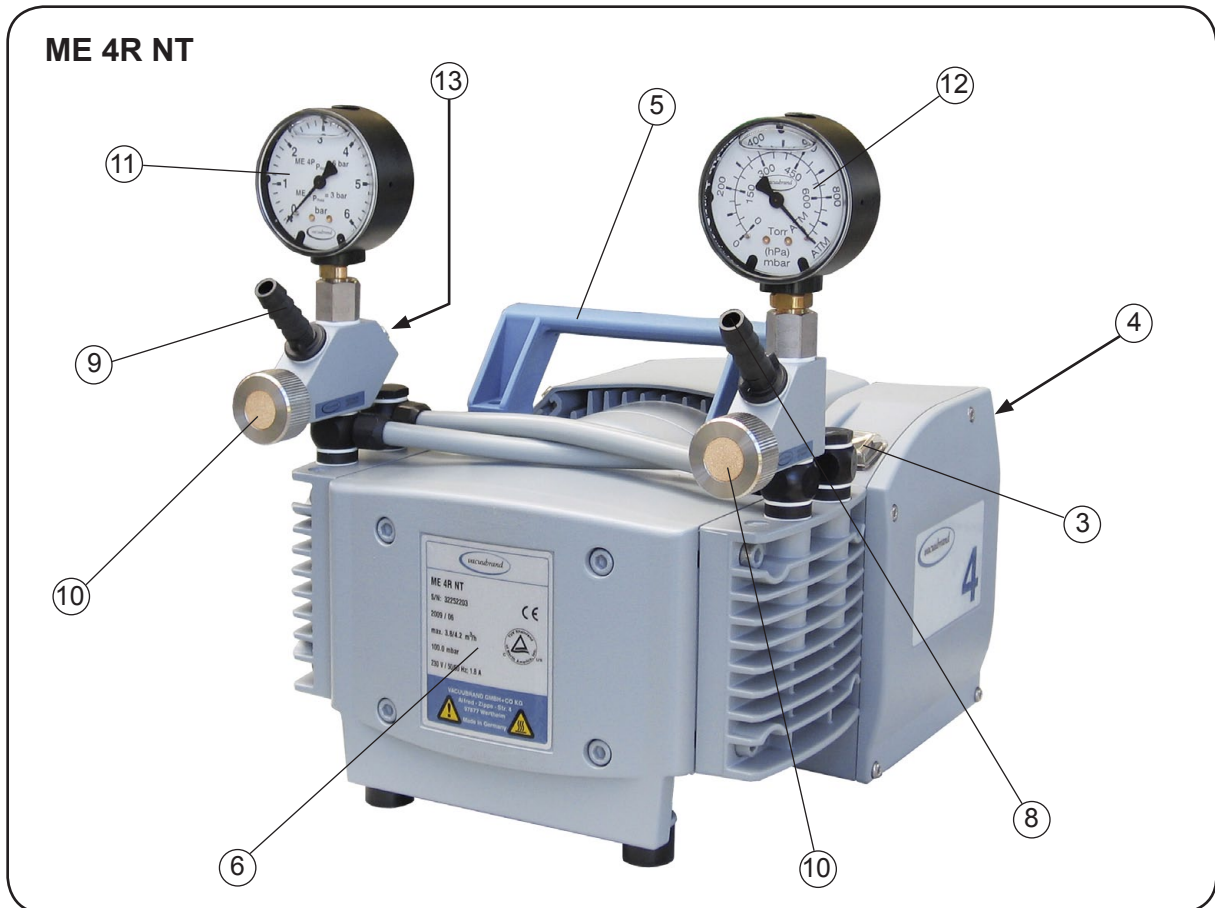
### Netzanschluss (alle Pumpentypen)



**ME 2 NT****ME 4 NT / ME 4S NT**

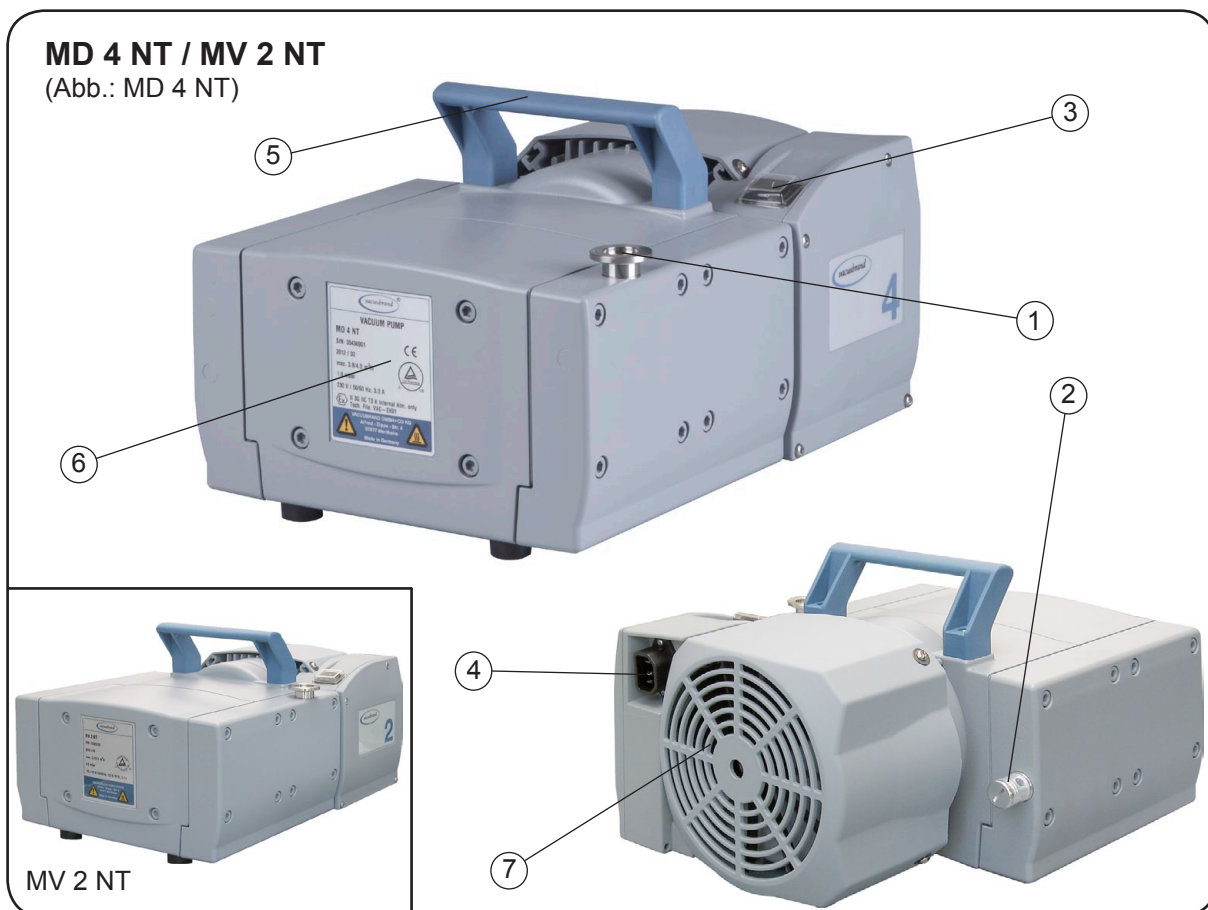
(Abb.: ME 4 NT)



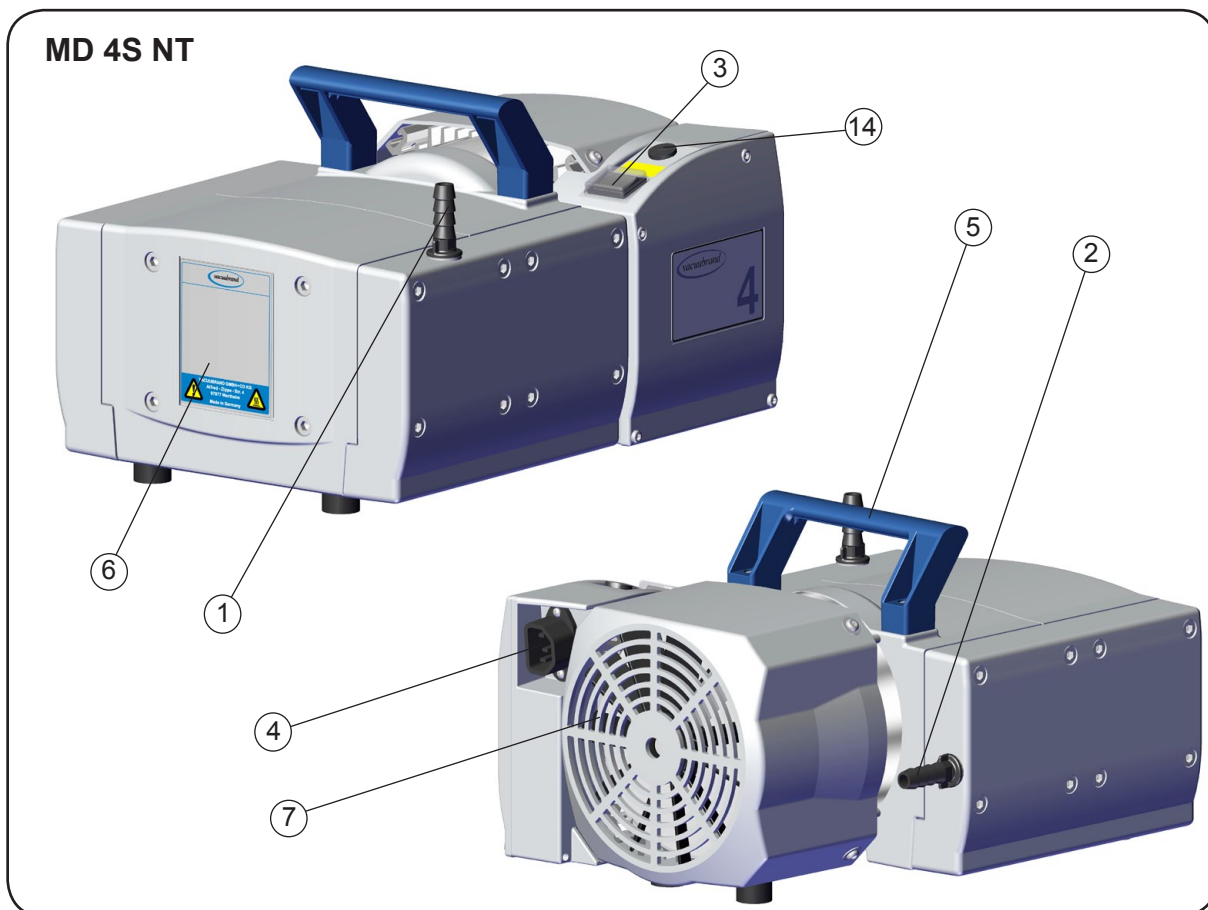


**MZ 2D NT****ME 8 NT / ME 8S NT**

**MD 4 NT / MV 2 NT**  
(Abb.: MD 4 NT)

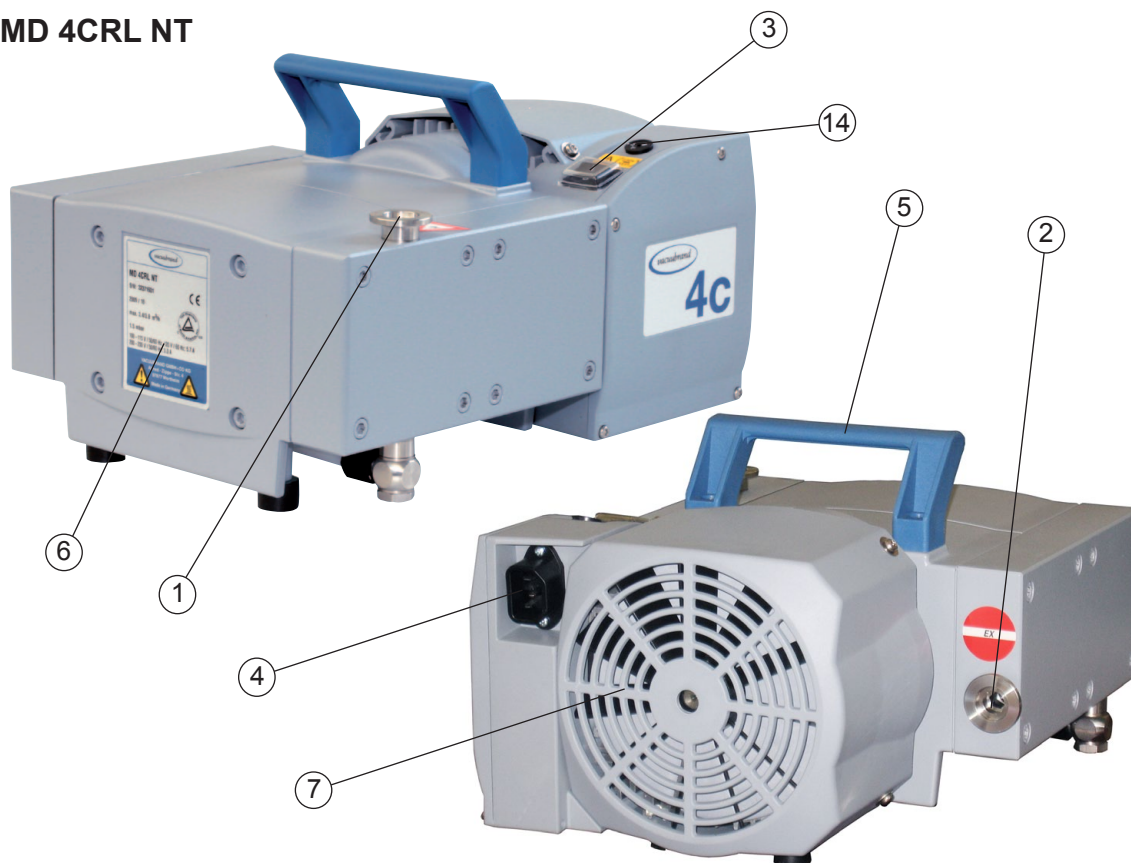


**MD 4S NT**





## MD 4CRL NT



## Nur Pumpen mit Weitbereichsmotor:

**Spannungswahlschalter:**

Mit einem Schraubendreher den Spannungswahlschalter auf die Betriebsnennspannung des Versorgungsnetzes einstellen:

"115/120" gilt für 100-120 V

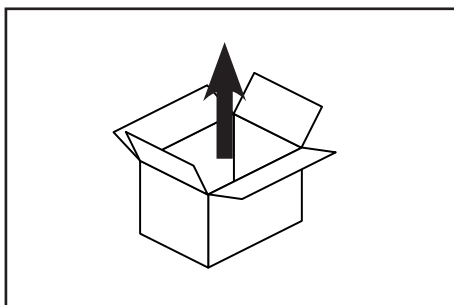
"230/240" gilt für 200-230 V

**!VORSICHT**

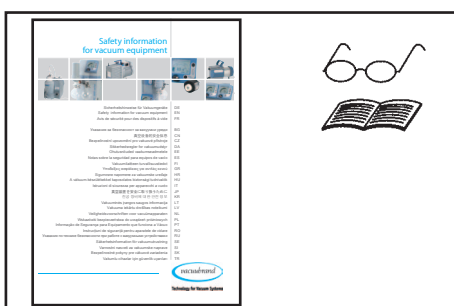
- Einstellung des Spannungswahlschalters prüfen.  
**Achtung:** Ein Einschalten der Pumpe bei falsch eingestelltem Spannungswahlschalter kann zur Beschädigung des Motors führen!
- Vor jedem Einschalten den Spannungswahlschalter auf korrekte Einstellung kontrollieren!
- **Spannungsbereich nur umstellen, wenn die Pumpe vom Netz getrennt ist.**

# Bedienung und Betrieb

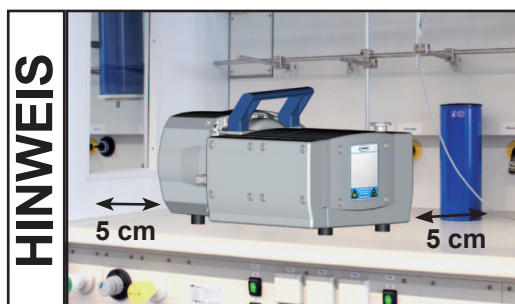
## Inbetriebnahme



Gerät auspacken.



Das Dokument **”Safety information for vacuum equipment - Sicherheitshinweise für Vakuumgeräte”** lesen und beachten!



Pumpe aufstellen.

Einen Mindestabstand von 5cm zwischen Lüfter und angrenzenden Teilen (z.B. Gehäuse, Wände, ...) einhalten, andernfalls externe Zwangslüftung vorsehen.



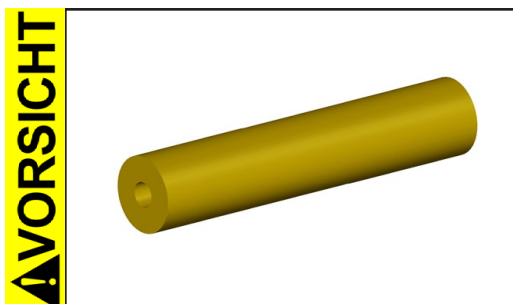
⚠ Beim Einbau in ein Gehäuse oder bei hoher Umgebungstemperatur für gute Belüftung sorgen, ggf. externe Zwangslüftung vorsehen.

## Vakuumschluss (Einlass)

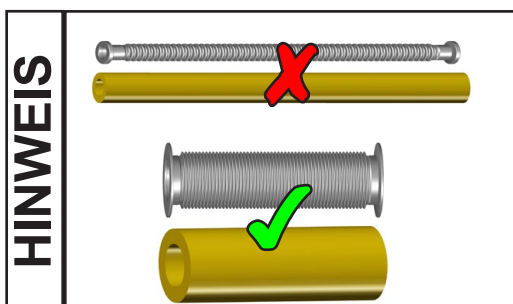


Einlass:  
Schlauchwelle DN 10 mm bzw. Kleinflansch KF DN 16.

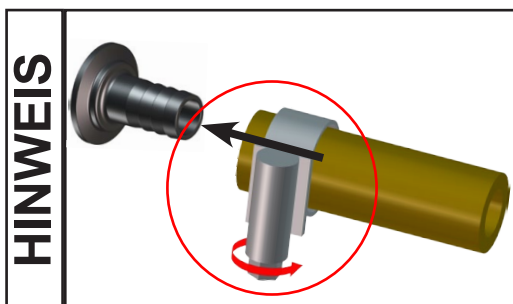
Vakuumschlauch (z.B. Vakuumschlauch DN 10 mm) am Einlass der Pumpe anschließen.



- Übertragung mechanischer Kräfte durch starre Verbindungsleitungen vermeiden und elastische Schlauchstücke oder Federungskörper zwischenschalten.  
**Achtung:** Elastische Elemente können sich beim Evakuieren zusammenziehen.
- Zuleitung am Einlass der Pumpe gasdicht anschließen.



Kürzest mögliche Vakuumverbindungsleitungen großer Nennweite verwenden, um Drosselverluste zu vermeiden.



Schlauchverbindungen geeignet gegen unbeabsichtigtes Lösen sichern (z.B.: Schlauchschellen verwenden).

## ! WARNUNG

- ☞ Partikel und Stäube dürfen nicht in die Pumpe gelangen. Der Anwender muss ggf. geeignete Filter vor der Pumpe installieren. Der Anwender muss vor der Anwendung die Eignung dieser Filter bezüglich Durchfluss, chemischer Beständigkeit und Sicherheit gegen Verstopfen überprüfen und sicherstellen.

## ! VORSICHT

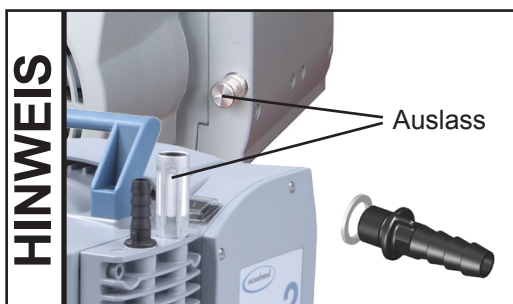
- Bei Stromausfall kann es zu unbeabsichtigtem Belüften kommen. Kann dies zu Gefahren führen, geeignete Sicherheitsvorkehrungen treffen.

## HINWEIS

Lecks bei der Installation zuverlässig verhindern. Nach der Installation die Anlage auf Lecks überprüfen.

Vorteilhaft: Ventil zum Warmlaufen/Nachlaufen auf Saugstutzen aufbauen.

### Druckseitiger Anschluss (Auslass)



Auslass über Schalldämpfer bzw. Schlauchwelle DN 10 mm (MD 4S NT) oder Kleinflansch KF DN 16 (MD 4CRL NT).

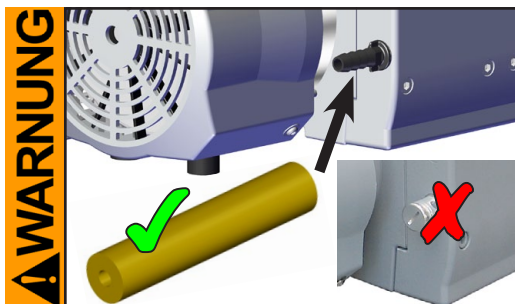
**Achtung:** Schalldämpfer nur bei geringem Gasdurchsatz verwenden und regelmäßig auf Durchgängigkeit prüfen! Ggf. Schlauchwelle (mit Dichtring) verwenden, siehe "Zubehör".

Anschluss einer Abgasleitung am Auslass einer Pumpe mit Schalldämpfer:

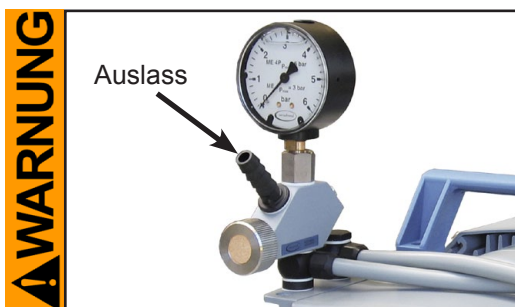
Schalldämpfer abschrauben und Schlauchwelle DN 10 mm mit Dichtring einschrauben (Gewinde G1/4").

**! GEFAHR**

- ➔ Ein geeignetes Auffang- und Entsorgungssystem vorsehen, falls die Gefahr besteht, dass gefährliche oder umweltgefährdende Fluide freigesetzt werden.



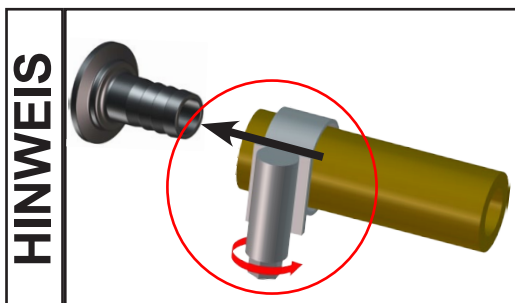
- ☞ Falls erforderlich einen Abgasschlauch am Auslass gasdicht anschließen (dazu ggf. Schalldämpfer durch Schlauchwelle ersetzen, s.o.) und die Auspuffgase geeignet (z.B. über Abzug) entsorgen.
- ☞ Abgasschlauch am Auslass der Pumpe MD 4CRL NT gasdicht anschließen (Kleinflansch KF DN 16).
- ☞ Der Gasauslass darf nicht blockiert sein. Die Abgasleitung muss stets frei (drucklos) sein, um einen ungehinderten Ausstoß der Gase zu gewährleisten.

**ME 4R NT:**

- ☞ Bei der **Verwendung als Verdichter** ist darauf zu achten, dass der maximal erzeugte Überdruck mit der mechanischen Stabilität des Druckbehälters verträglich ist, ggf. Überdruckventil vorsehen.
- ☞ Insbesondere bei der Verwendung als Vakuumpumpe darf der Gasauslass nicht blockiert sein, die Abgasleitung muss stets frei (drucklos) sein, um einen ungehinderten Ausstoß der Gase zu gewährleisten.

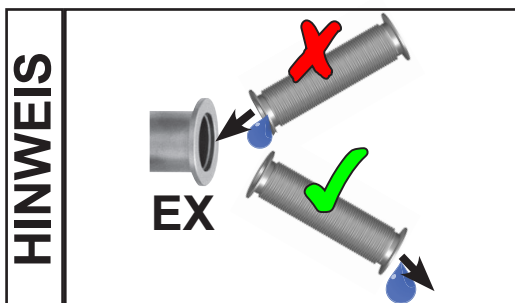
**! VORSICHT**

- Übertragung mechanischer Kräfte durch starre Verbindungsleitungen vermeiden und elastische Schlauchstücke oder Federungskörper zwischenschalten.



Schlauchverbindungen geeignet gegen unbeabsichtigtes Lösen sichern (z.B.: Schlauchschellen verwenden).

Bei störendem Abgasgeräusch (ME 4R NT, MD 4S NT) Abgasschlauch anschließen oder Schalldämpfer verwenden (siehe "Zubehör").



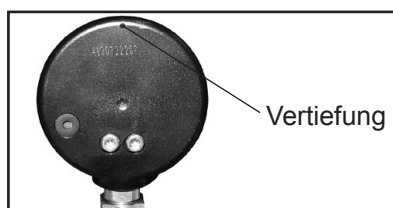
Auspuffleitungen stets fallend verlegen oder andere Maßnahmen ergreifen, um Kondensatrückfluss aus der Auspuffleitung in die Pumpe zu verhindern.

## Inbetriebnahme der Manometer (nur ME 4R NT)

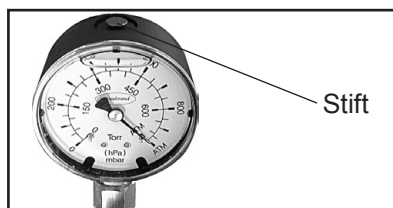
Die verwendeten Manometer sind Manometer mit Glyzerinfüllung. Das Überdruckmanometer am Pumpenauslass zeigt den Überdruck in Bezug auf den am Ort der Aufstellung herrschenden Atmosphärendruck an (Relativdruck). Das Vakuummeter am Pumpeneinlass zeigt den Unterdruck in Bezug auf den am Ort der Aufstellung herrschenden Atmosphärendruck in absoluter Skalierung an.

- ☞ Pumpe im Betriebsraum aufstellen.
- ☞ Vor Inbetriebnahme muss die Referenzkammer des Manometers belüftet werden. Ohne Belüften des Manometers kann ein systematischer Messfehler auftreten.

Bei der **Belüftung der Referenzkammer** sind, je nach Manometermodell, folgende Ausführungen zu unterscheiden:



- A: Manometer mit Bohrung an der Gehäuserückseite**  
Vertiefung an der Rückseite des Manometers durchstechen. Dabei kann etwas Flüssigkeit austreten.
- ☞ Pumpe beim Transport nicht kippen.



- B: Manometer mit Belüftungstift**  
Manometer durch Anheben des Stifts kurz belüften. Stift nicht ganz herausziehen!
- ☞ Ggf. wiederholen, wenn bei belüftetem Messstutzen ein Druckunterschied angezeigt wird.

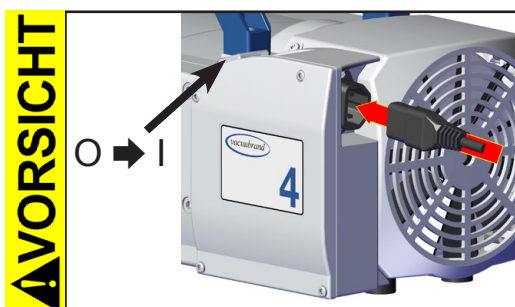


- C: Manometer mit Druckausgleichsventil**  
Manometer kurz über das Druckausgleichsventil belüften. Ventil wieder schließen.
- ☞ Ggf. wiederholen, wenn bei belüftetem Messstutzen ein Differenzdruck angezeigt wird.



- D: Manometer ohne Bohrung, Belüftungstift oder Druckausgleichsventil:**
- ➔ Die Referenzkammer dieses Manometers **nicht** belüften!

## Elektrischer Anschluss



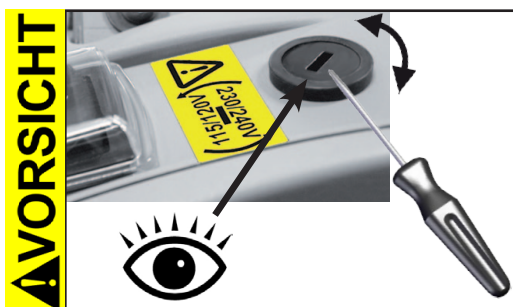
Netzkabel einstecken.

- Vor dem Einschalten der Pumpe Netzspannung und Stromart prüfen (siehe Typenschild).

Pumpe einschalten.

**Pumpe mit Weitbereichsmotor:**

- Vor dem Einschalten der Pumpe Netzspannung und Stromart prüfen (siehe Typenschild).
- Einstellung des Spannungswahlschalters prüfen.  
**Achtung:** Ein Einschalten der Pumpe bei falsch eingestelltem Spannungswahlschalter kann zur Beschädigung des Motors führen!
- Vor jedem Einschalten den Spannungswahlschalter auf korrekte Einstellung kontrollieren!

**Spannungsbereich am Spannungswahlschalter einstellen:**

- **Spannungsbereich nur umstellen, wenn die Pumpe vom Netz getrennt ist.**

Mit einem Schraubendreher den Spannungswahlschalter auf die Betriebsnennspannung des Versorgungsnetzes einstellen:  
 "115/120" gilt für 100-120 V  
 "230/240" gilt für 200-230 V

**Beim Betrieb**

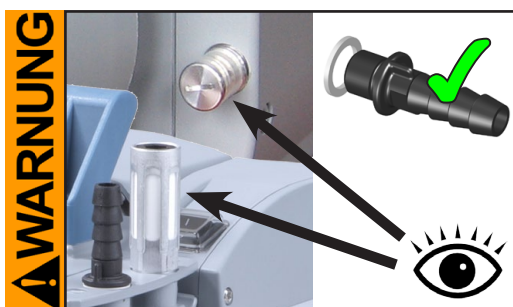
- ➔ **Potentiell gefährliche Gase und Dämpfe** müssen am Auslass der Pumpe geeignet abgeführt und entsorgt werden.



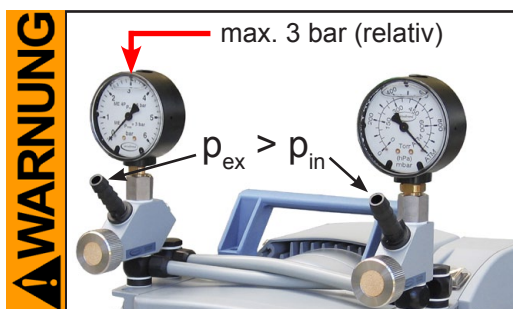
- ☞ Durch das hohe Verdichtungsverhältnis der Pumpe kann sich am Auslass ein höherer Druck ergeben als die mechanische Stabilität des Systems zulässt. Sicherstellen, dass der Pumpenauslass weder blockiert noch eingeschränkt ist.



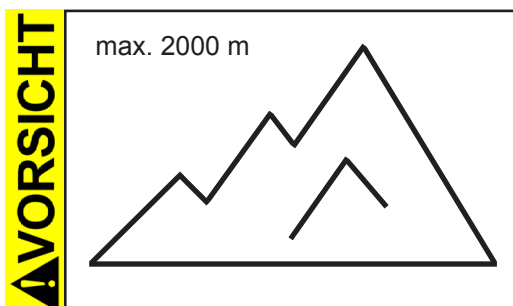
- ☞ **Max. Umgebungstemperatur: 40 °C**  
Bei Betrieb in einem Gehäuse oder bei hoher Umgebungstemperatur für ausreichende Luftzufuhr sorgen.

**Betrieb mit Schalldämpfer am Auslass:**

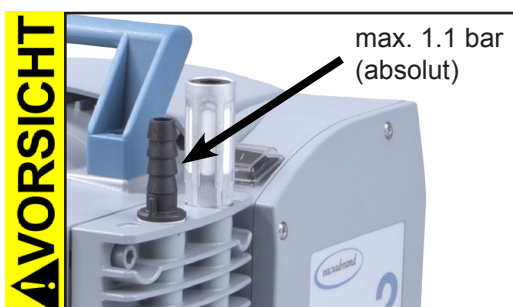
- ☞ Nach längerem Betrieb mit hohen Ansaugdrücken oder staubhaltigen Gasen kann der Schalldämpfer verstopfen. Den Schalldämpfer regelmäßig auf Durchlässigkeit überprüfen, ggf. austauschen oder durch eine Schlauchwelle mit Dichtring (siehe "Zubehör") ersetzen.

**ME 4R NT:**

- Bei Einlassdrücken größer als Atmosphärendruck ist bei Dauerbetrieb darauf zu achten, dass der Einlassdruck ( $p_{in}$ ) den Gegendruck ( $p_{ex}$ ) am Auslass (siehe Manometeranzeige) nicht überschreitet. **Maximalen Gegendruck** von 4 bar (absolut) beachten.



- Bei einem Aufstellungsort über 2000 m über NN (Gefahr von unzureichender Kühlluftzufuhr) sind geeignete Maßnahmen und Vorkehrungen zu treffen.



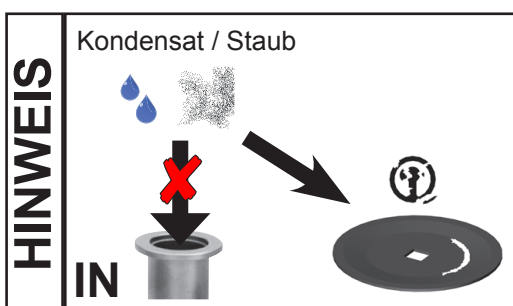
- Höchstzulässigen Druck** an Einlass und Auslass sowie maximal zulässigen **Differenzdruck** zwischen Einlass und Auslass beachten.

**ME 4R NT:**

- Achtung:** Die Dosierschrauben besitzen bei Linksdrehung keinen Anschlag! Dosierschrauben nicht ganz herausdrehen!

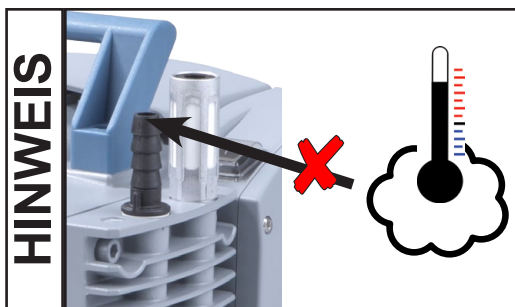
**HINWEIS**

Die Pumpe darf nur bei **maximal 1.1 bar Druck (absolut) am Auslass** gestartet werden, da sonst eventuell der Motor blockiert und Schaden nimmt.

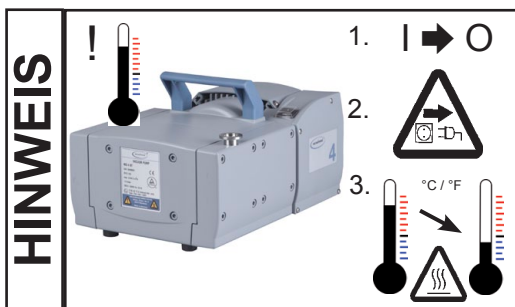


Kondensation in der Pumpe, sowie Flüssigkeitsschläge und Staub vermeiden, da eine Dauerförderung von Flüssigkeiten oder Staub Membrane und Ventile schädigt.

Pumpe von außen regelmäßig auf **Verschmutzung** bzw. Ablagerungen überprüfen. Pumpe ggf. reinigen, um eine Erhöhung der Betriebstemperatur der Pumpe zu verhindern.



Starke Wärmezufuhr (z.B. durch heiße Prozessgase) vermeiden. Zulässiger Temperaturbereich: siehe "Technische Daten / Gasansaugtemperaturen".

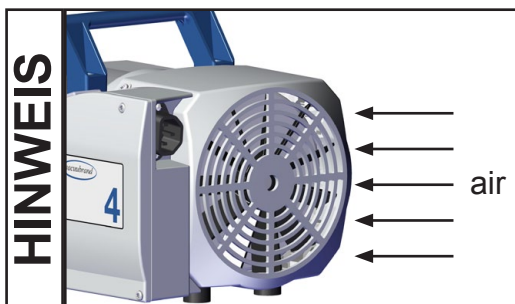


Ein **selbthaltender thermischer Wicklungsschutz** schaltet den Motor bei Übertemperatur ab.

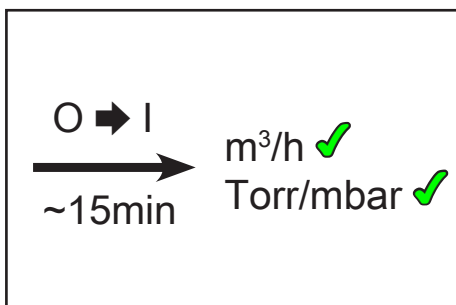
**Achtung:** Nur manuelle Rückstellung möglich. Pumpe ausschalten oder Netzstecker ziehen. Ursache der Überhitzung ermitteln und beseitigen. Pumpe ausreichend abkühlen lassen.

**VORSICHT**

- **Achtung:** Bei **Versorgungsspannungen kleiner 100V** kann die Selbsthaltung des Wicklungsschutzes eingeschränkt sein, sodass es nach der Abkühlung ggf. zum automatischen Anlauf kommen kann. Kann dies zu Gefahren führen, Sicherheitsvorkehrungen treffen.

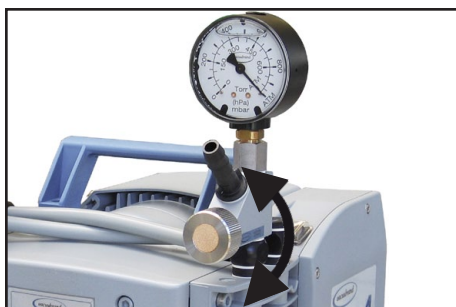


Stets eine ausreichende Luftzufuhr zum Lüfter sicherstellen. Den Lüfter regelmäßig auf Verschmutzung überprüfen. Verschmutztes Lüftergitter reinigen, um eine Einschränkung der Luftzufuhr zu vermeiden.



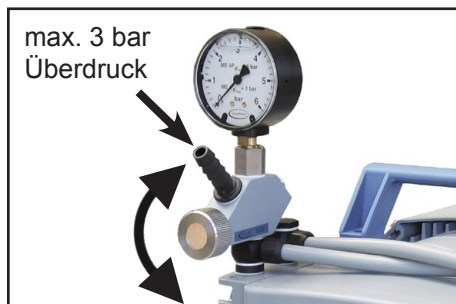
Die Pumpe erreicht die angegebenen Werte für Saugleistung und Endvakuum erst bei Betriebstemperatur (nach ca. 15 min.).



**ME 4R NT:**

Die **Regelung des Vakuums** im System erfolgt über den Vakuum-Feinregulierkopf an der Einlassseite der Pumpe. Durch Drehen an der Dosierschraube kann die aus dem Vakuumsystem geförderte Gasmenge reguliert werden:

- Drehen der Dosierschraube nach links:  
Geringeres Vakuum (höherer Druck); Pumpe saugt zusätzlich Falschluff über Dosierschraube an.
- Drehen der Dosierschraube nach rechts:  
Höheres Vakuum (niedrigerer Druck)



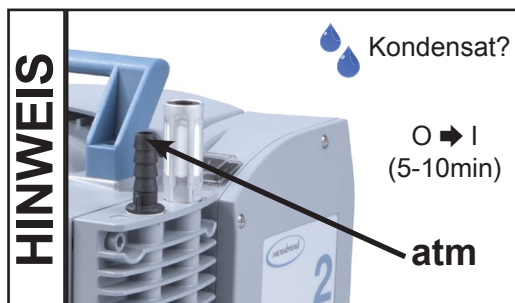
Entsprechend erfolgt die **Regelung des Überdrucks** auf der Auslassseite der Pumpe über den Druck-Feinregulierkopf:

- Drehen der Dosierschraube nach links:  
Erniedrigen des Überdrucks; Pumpe bläst über Dosierschraube ab.  
Bei Verwendung der Pumpe als Vakuumpumpe für freie Abgasleitung sorgen.
- Drehen der Dosierschraube nach rechts:  
Erhöhen des Überdrucks.

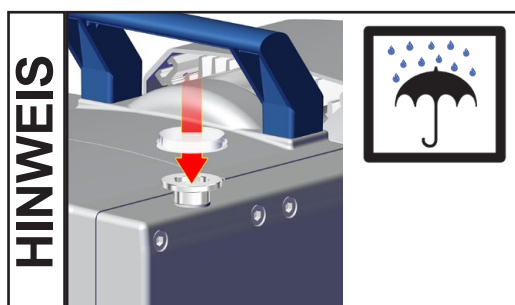


⚠ **Achtung: max. 3 bar Überdruck auf der Auslassseite der Pumpe ME 4R NT zulässig!**

### Außerbetriebsetzen

**Kurzfristig:**

- Die Pumpe bei offenem Einlass noch einige Minuten nachlaufen lassen, falls sich **Kondensat** in der Pumpe gebildet haben kann.
- Ggf. die Pumpenköpfe reinigen und überprüfen, falls Medien in die Pumpe gelangt sind, die die Pumpenwerkstoffe angreifen oder die **Ablagerungen** bilden können.

**Langfristig:**

- Maßnahmen wie bei kurzfristigem Außerbetriebsetzen beschrieben durchführen.
- Pumpe von der Apparatur trennen.
- Ein- und Auslassöffnung verschließen (z. B. mit Transportverschlüssen).
- Pumpe trocken lagern.

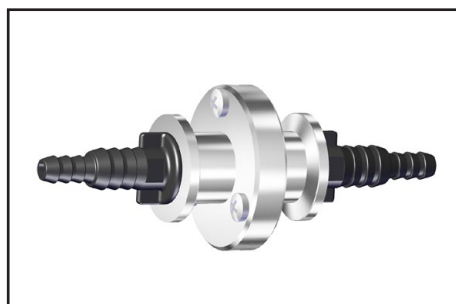
## Zubehör



Vakuum-Messgerät DVR 2pro ..... **20682906**

Vakuumschlauch (Kautschuk) 10 mm ID .....	<b>20686002</b>
PTFE-Schlauch antistatisch KF DN 16 (500 mm) .....	<b>20686030</b>
PTFE-Schlauch antistatisch KF DN 16 (1000 mm) .....	<b>20686031</b>
Edelstahlschlauch KF DN 16 (500 mm) .....	<b>20673316</b>
Edelstahlschlauch KF DN 16 (1000 mm) .....	<b>20673336</b>
Adapter Kleinflansch KF DN 16 auf Schlauchwelle 1/2" .....	<b>20636004</b>
Adapter Schlauchwelle DN 10 mm auf Schlauchwelle 1/2" .....	<b>20636002</b>
VACUU•LAN® Mini-Netzwerk mit drei VCL 01 Modulen .....	<b>22614455</b>
Vakuum-Feinregulierkopf mit Manometer .....	<b>20696840</b>
Schlauchwelle DN 10 mm (Gewinde 1/4"), Edelstahl .....	<b>20639758</b>
Dichtring für Schlauchwelle Mat.-Nr. 20639758 .....	<b>20639729</b>
Schalldämpfer für Schlauchwelle DN 10 mm .....	<b>20636588</b>

**Achtung:** Staubhaltige Gase, Ablagerungen und kondensierte Lösemitteldämpfe können den Gasdurchsatz des Schalldämpfers beeinträchtigen. Dadurch kann sich ein interner Überdruck aufbauen, der Lager, Membranen und Ventile der Pumpe beschädigen kann. Unter solchen Bedingungen den Schalldämpfer nicht verwenden.



**Rückschlagventil (mechanisch) ..... 20639683**  
 (Simultaner Betrieb zweier Anlagen auf unterschiedlichem Druckniveau, Edelstahl/FFKM, Leckrate <math> < 10^{-3}</math> mbar<sup>3</sup>/l/s bei einer Druckdifferenz  $\geq 500$  mbar.)

Weiteres Zubehör wie Vakuumventile, Vakuumbauteile sowie Mess- und Regelgeräte finden Sie unter [www.vacuubrand.com](http://www.vacuubrand.com)

## Fehlersuche

Festgestellte Fehler	Mögliche Ursache	Fehlerbeseitigung
<input type="checkbox"/> Pumpe läuft nicht an oder bleibt gleich wieder stehen.	<ul style="list-style-type: none"> <li>➔ Gerätesicherungen durchgebrannt?</li> <li>➔ Netzstecker nicht eingesteckt?</li> <li>➔ Überdruck in der Abgasleitung oder im System (druckseitig)?</li> <li>➔ Motor überlastet?</li> </ul>	<ul style="list-style-type: none"> <li>✓ Ursache des Defekts ermitteln. Gerätesicherungen austauschen.</li> <li>✓ Netzstecker einstecken, Netzsicherung kontrollieren.</li> <li>✓ Abgasleitung öffnen bzw. Überdruck im System reduzieren (Druck-Feinregulierkopf ME 4R NT).</li> <li>✓ Motor abkühlen lassen, genaue Ursache ermitteln und beseitigen. Nur manuelle Rückstellung möglich: Pumpe ausschalten oder Netzstecker ziehen.</li> </ul>
<input type="checkbox"/> Keine Saugleistung.	<ul style="list-style-type: none"> <li>➔ Zentrierring am Kleinflanschanschluss falsch eingelegt oder Leck in der Leitung oder im Rezipienten?</li> <li>➔ Vakuum-Feinreguliertventil geöffnet (ME 4R NT)?</li> <li>➔ Lange, dünne Vakuumleitung?</li> <li>➔ Kondensat in der Pumpe?</li> <li>➔ Ablagerungen in der Pumpe?</li> <li>➔ Membrane oder Ventile defekt?</li> <li>➔ Gasabgabe der verwendeten Substanzen, Dampfentwicklung im Prozess?</li> </ul>	<ul style="list-style-type: none"> <li>✓ Pumpe direkt prüfen - Messgerät direkt am Pumpeneinlass anschließen - dann ggf. Anschluss, Leitung und Rezipienten prüfen.</li> <li>✓ Vakuum-Feinreguliertventil schließen.</li> <li>✓ Leitungen mit größerem Querschnitt wählen.</li> <li>✓ Pumpe einige Minuten mit offenem Saugstutzen laufen lassen.</li> <li>✓ Pumpenköpfe reinigen und überprüfen.</li> <li>✓ Membrane und/oder Ventile erneuern.</li> <li>✓ Prozessparameter prüfen.</li> </ul>
<input type="checkbox"/> Pumpe zu laut.	<ul style="list-style-type: none"> <li>➔ Lautes Auspuffgeräusch?</li> <li>➔ Membranspannscheibe lose?</li> <li>➔ Obige Ursachen können ausgeschlossen werden?</li> </ul>	<ul style="list-style-type: none"> <li>✓ Schlauch oder Schalldämpfer an Auspuff montieren.</li> <li>✓ Wartung der Membranpumpe.</li> <li>✓ Pumpe zur Reparatur einschicken.</li> </ul>
<input type="checkbox"/> Pumpe blockiert oder Pleuel schwergängig.		<ul style="list-style-type: none"> <li>✓ Pumpe zur Reparatur einschicken.</li> </ul>

### HINWEIS

Auf Anfrage übersenden wir Ihnen eine **Instandsetzungsanleitung**, die Übersichtszeichnungen, Ersatzteillisten und allgemeine Reparaturhinweise enthält.

☞ Die Instandsetzungsanleitung richtet sich an ausgebildetes Fachpersonal.

## Membran- und Ventilwechsel

### ⚠ GEFAHR



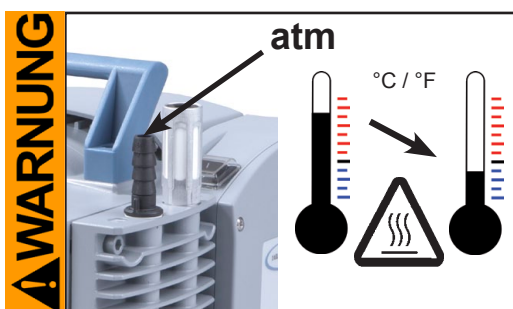
- ➔ **Pumpe niemals in geöffnetem Zustand betreiben.** Sicherstellen, dass die Pumpe keinesfalls im geöffneten Zustand unbeabsichtigt anlaufen kann.
- ➔ Vor jedem **Eingriff** die Pumpe vom Netz trennen und anschließend **fünf Sekunden** warten, bis sich die Kondensatoren entladen haben.
- ➔ **Achtung:** Durch den Betrieb kann die Pumpe durch gesundheitsschädliche oder anderweitig gefährliche Stoffe verunreinigt sein, ggf. vor Kontakt dekontaminieren bzw. reinigen. Freisetzung von Schadstoffen verhindern.

### ⚠ WARNUNG

- ☞ **Defekte oder beschädigte Pumpen nicht weiter betreiben.**
- ☞ Kondensatoren müssen regelmäßig geprüft (Kapazität messen, Betriebsstunden abschätzen) und rechtzeitig ausgetauscht werden. Der Austausch der Kondensatoren muss von einer Elektrofachkraft durchgeführt werden.



- ☞ Vorsichtsmaßnahmen treffen (z. B. Schutzkleidung und Sicherheitsbrille verwenden), um Einatmen und Hautkontakt bei Kontamination der Pumpe zu vermeiden.



- ☞ Vor Beginn der **Wartungsarbeiten** Pumpe belüften und von der Apparatur trennen. Pumpe abkühlen lassen.

### HINWEIS

#### Eingriffe am Gerät nur durch sachkundige Personen.

Alle Lager sind gekapselt und auf Lebensdauer geschmiert. Die Pumpe läuft bei normaler Belastung wartungsfrei. Die Ventile und Membranen sowie die Motorkondensatoren sind Verschleißteile. Spätestens wenn die erreichten Druckwerte nachlassen oder bei erhöhtem Laufgeräusch sollten der Schöpfraum, die Membranen sowie die Ventile gereinigt und Membranen und Ventile auf Risse untersucht werden. Abhängig vom Einzelfall kann es sinnvoll sein, die Pumpenköpfe in regelmäßigen Abständen zu überprüfen und zu reinigen. Die typische Lebensdauer von Membranen und Ventilen beträgt 15000 Betriebsstunden bei üblichen Bedingungen.

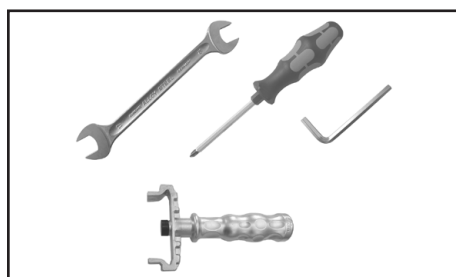
- Eine Dauerförderung von Flüssigkeiten und Staub schädigt Membran und Ventile. Kondensation in der Pumpe sowie Flüssigkeitsschläge und Staub vermeiden.
- Werden korrosive Gase und Dämpfe gepumpt oder können sich Ablagerungen in der Pumpe bilden, sollten diese Wartungsarbeiten häufiger durchgeführt werden (nach Erfahrungswerten des Anwenders).
- Durch regelmäßige Wartung kann nicht nur die Lebensdauer der Pumpe, sondern auch der Schutz für Personen und Umwelt erhöht werden.

Dichtungssatz für ME 2 NT.....	20696877
Dichtungssatz für ME 4 NT, MZ 2 NT .....	20696860
Dichtungssatz für MD 4 NT, MV 2 NT .....	20696861
Dichtungssatz für ME 8 NT .....	20696862
Dichtungssatz für MZ 2D NT .....	20696863
Dichtungssatz für ME 4S NT, MZ 2S NT .....	20696868
Dichtungssatz für ME 8S NT, MD 4S NT .....	2x 20696868
Dichtungssatz für ME 4R NT .....	20696859
Dichtungssatz für MD 4CRL NT .....	20696870
Membranschlüssel (SW 66) .....	20636554

☞ **Bitte Kapitel "Membran- und Ventilwechsel" vor Arbeitsbeginn ganz durchlesen.**

Die Abbildungen zeigen zum Teil Pumpen in anderen Varianten. Dies hat keinen Einfluss auf den Membran- und Ventilwechsel!

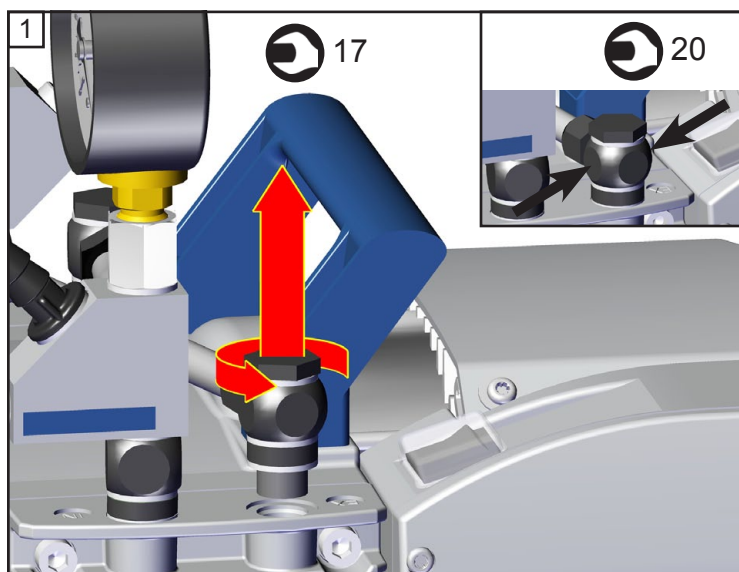
- ☞ Immer nur die Pumpenköpfe einer Pumpenseite gleichzeitig demontieren, um ein Vertauschen von Komponenten zu vermeiden.
- ☞ Pumpe ggf. geeignet abstützen.





**Werkzeuge:**

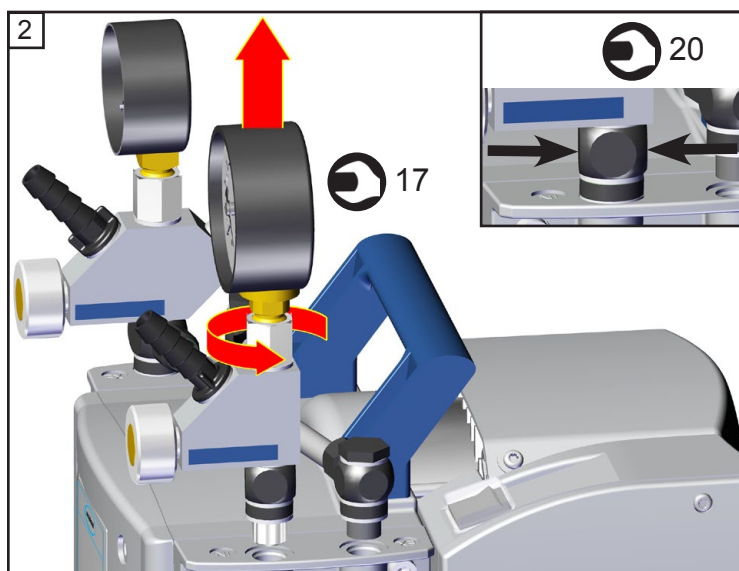
- Kreuzschlitzschraubendreher Gr. 2 (MZ 2D NT) ⊕
- 2 Gabelschlüssel SW 17 / 20 ⊖
- (ME 4(R, S) NT, MZ 2(D, S) NT, MD 4CRL NT)
- Innensechskant Größe 5 ⊖
- Membranschlüssel SW 66

**Membranen und Ventile überprüfen (außer MZ 2D NT)**





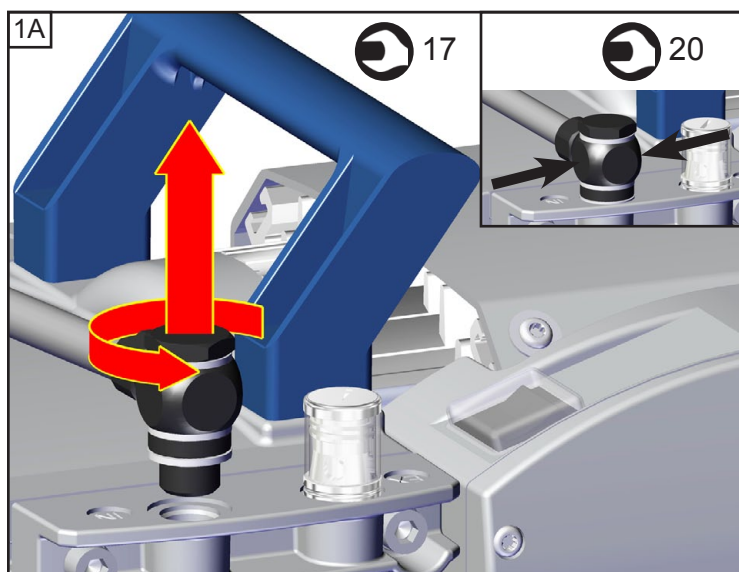
**ME 4R NT**

-  SW 17
-  SW 20





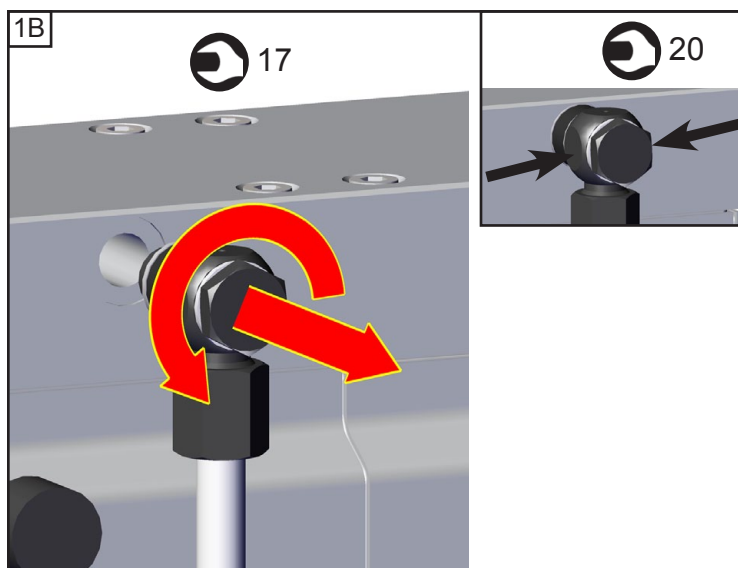
**ME 4R NT**

-  SW 17
-  SW 20



**ME 4(S) NT / MZ 2(S) NT**

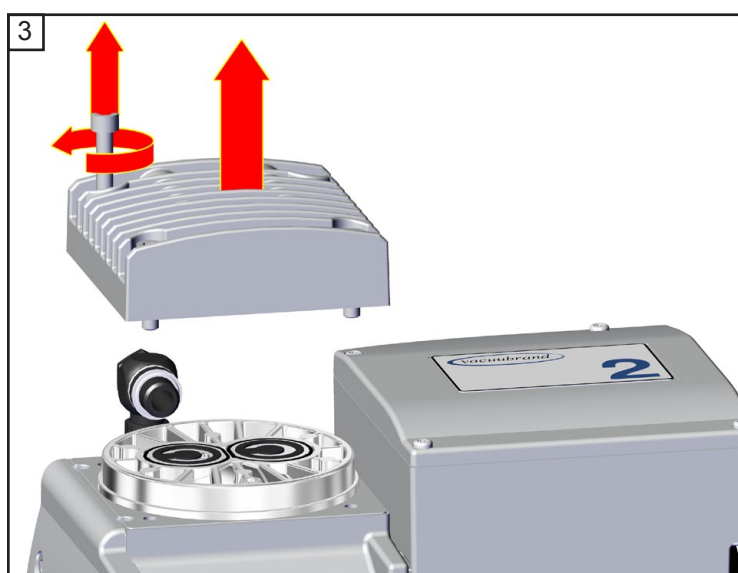
-  SW 17
-  SW 20

**MD 4CRL NT**

SW 17

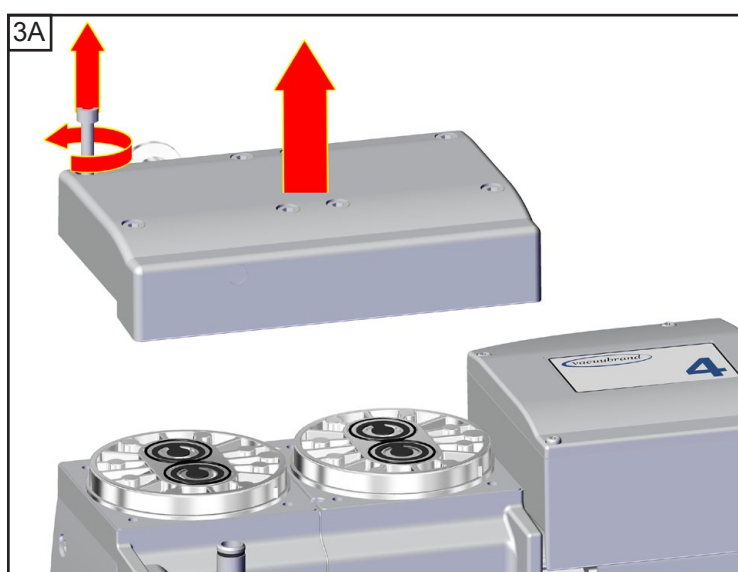


SW 20

**ME 2 NT / ME 4(R, S) NT /  
MZ 2(S) NT**

5

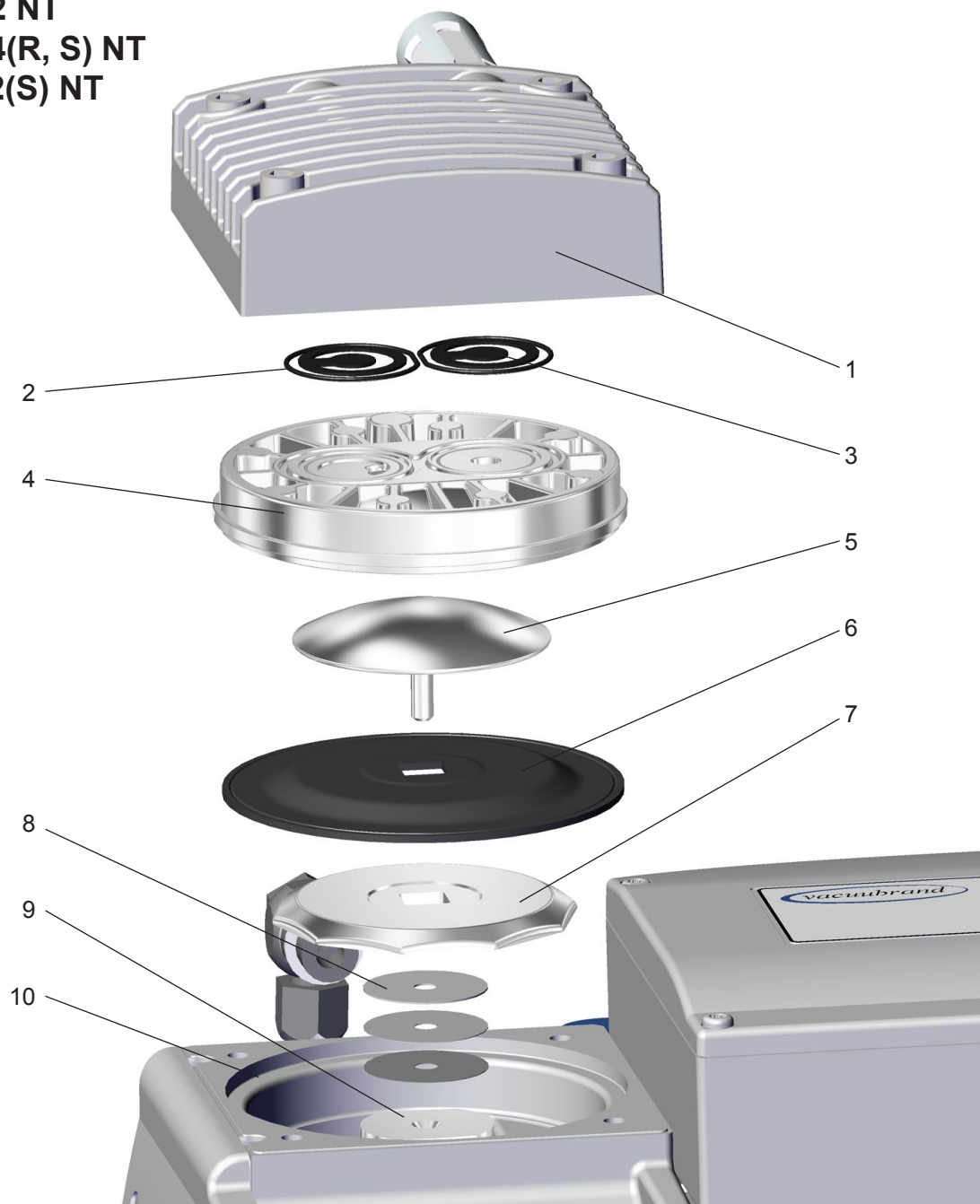
4x

**ME 8 NT / MD 4(S, CRL) NT /  
MV 2 NT**

5

8x

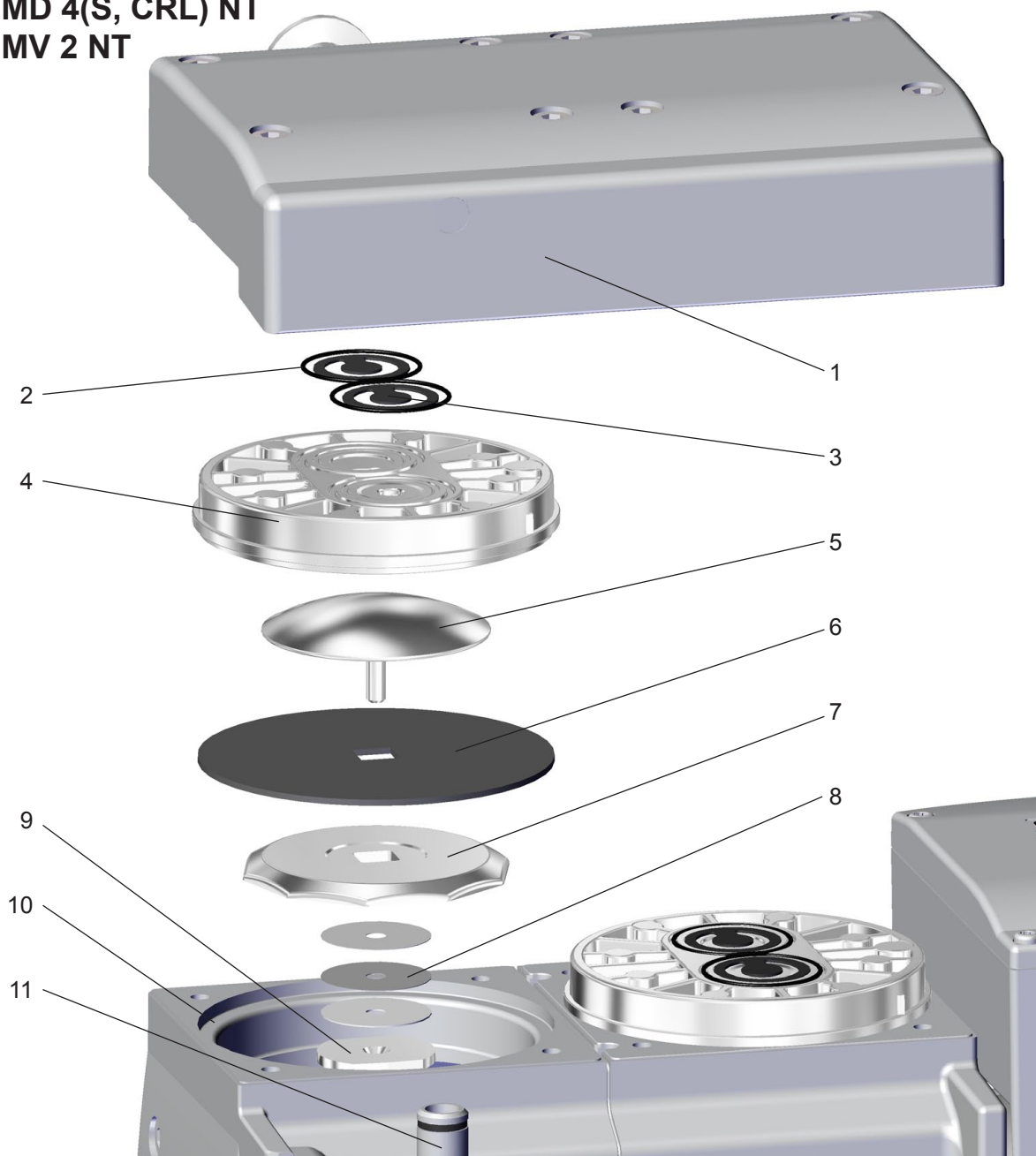
**ME 2 NT**  
**ME 4(R, S) NT**  
**MZ 2(S) NT**



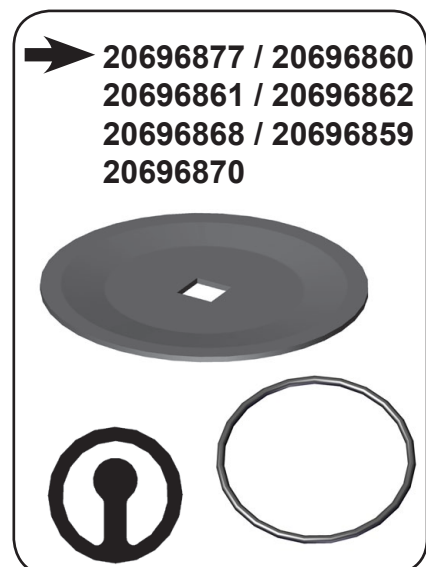
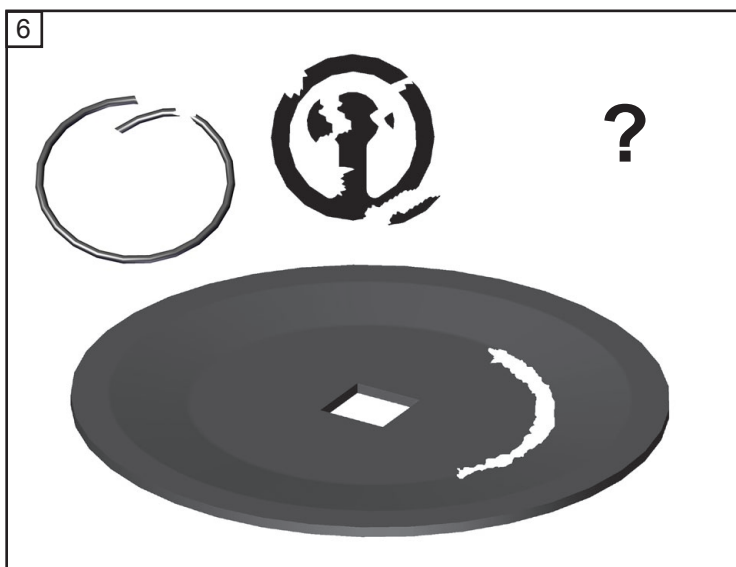
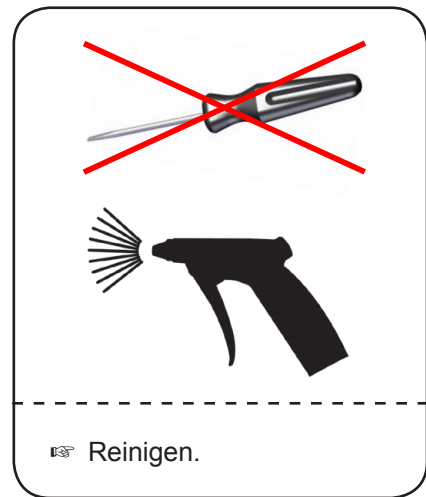
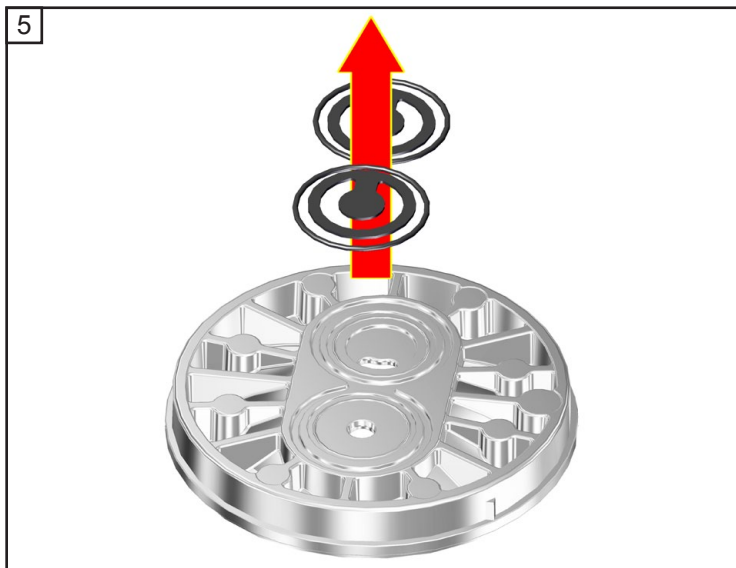
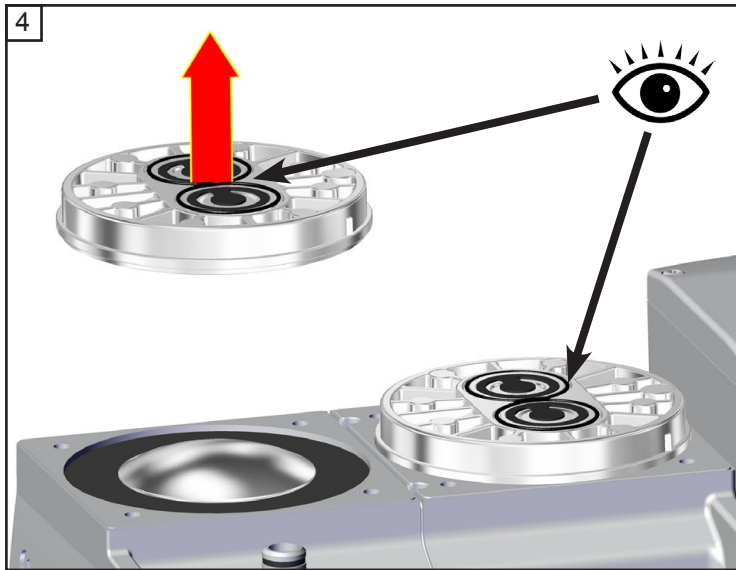
Position	Bezeichnung	Position	Bezeichnung
1	Gehäusedeckel	6	Membrane
2	O-Ringe	7	Membranstützscheibe
3	Ventile	8	Distanzscheiben
4	Kopfdeckel	9	Pleuel
5	Membranspannscheibe mit Vierkantverbindungsschraube	10	Gehäuse

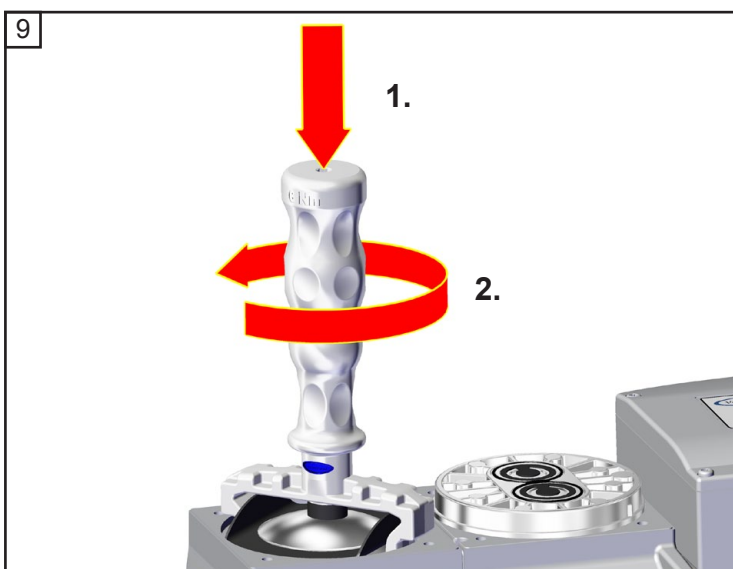
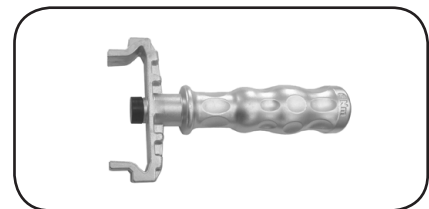
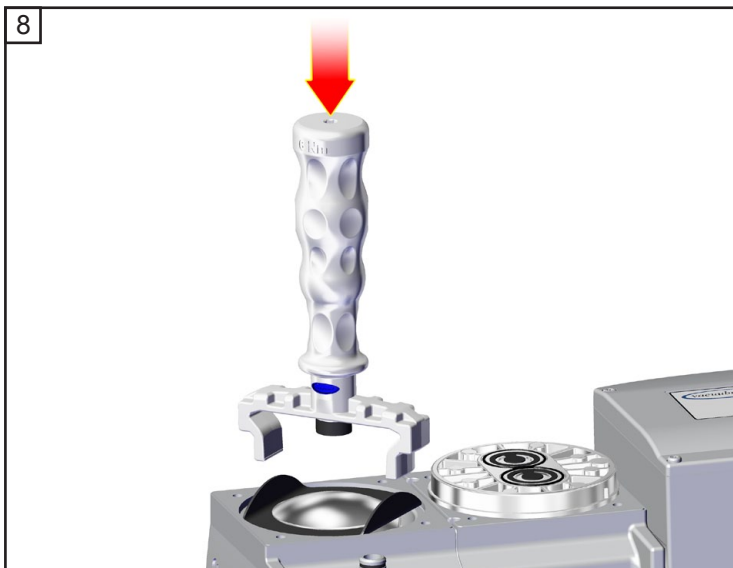
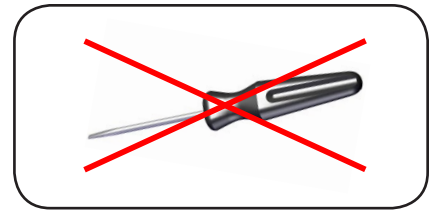
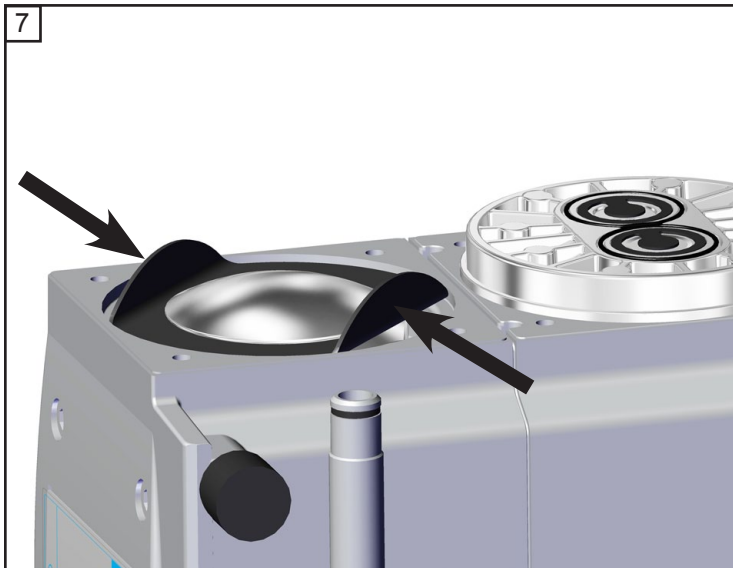


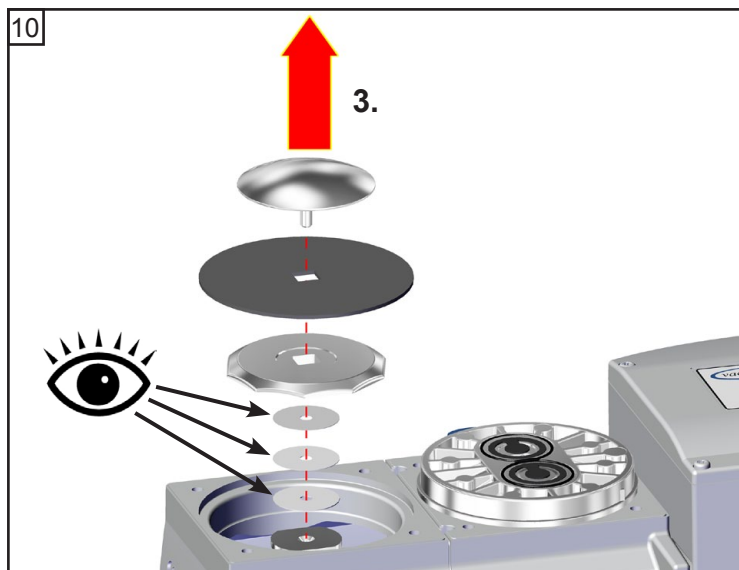
**ME 8 NT**  
**MD 4(S, CRL) NT**  
**MV 2 NT**



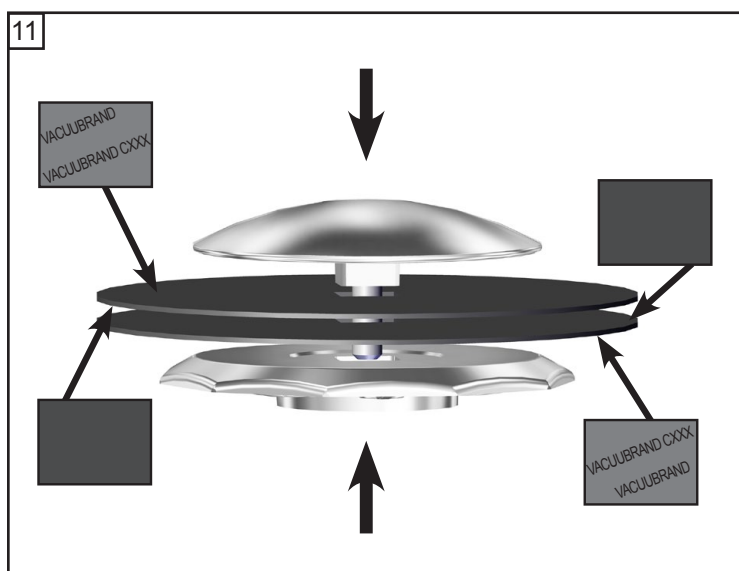
Position	Bezeichnung	Position	Bezeichnung
1	Gehäusedeckel	7	Membranstützscheibe
2	O-Ringe (nicht ME 8 NT)	8	Distanzscheiben
3	Ventile	9	Pleuel
4	Kopfdeckel	10	Gehäuse
5	Membranspannscheibe mit Vierkantverbindungsschraube	11	Verbindungsrohr mit O-Ring (MD 4CRL NT: mit Verschraubung)
6	Membrane		



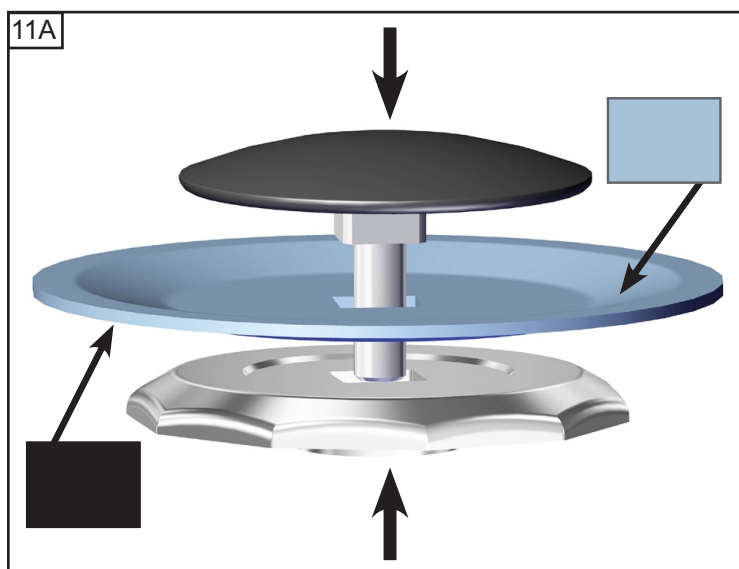
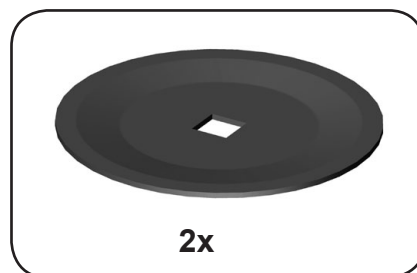




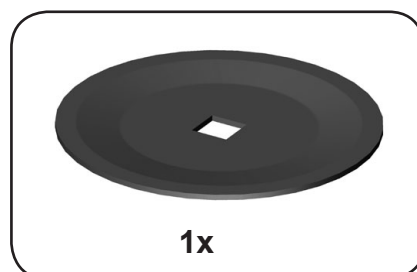
☞ Distanzscheiben beachten!  
Gleiche Anzahl und Dicke  
wieder einbauen.

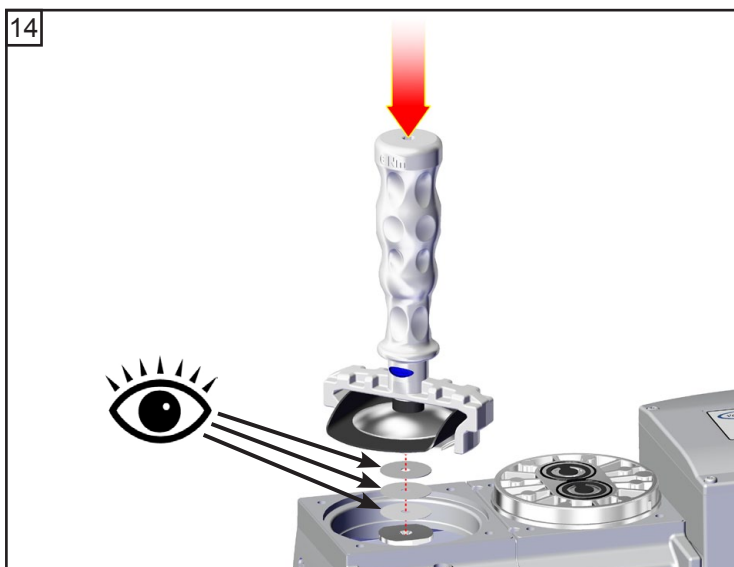
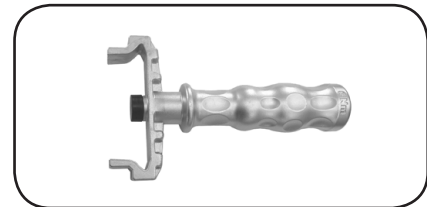
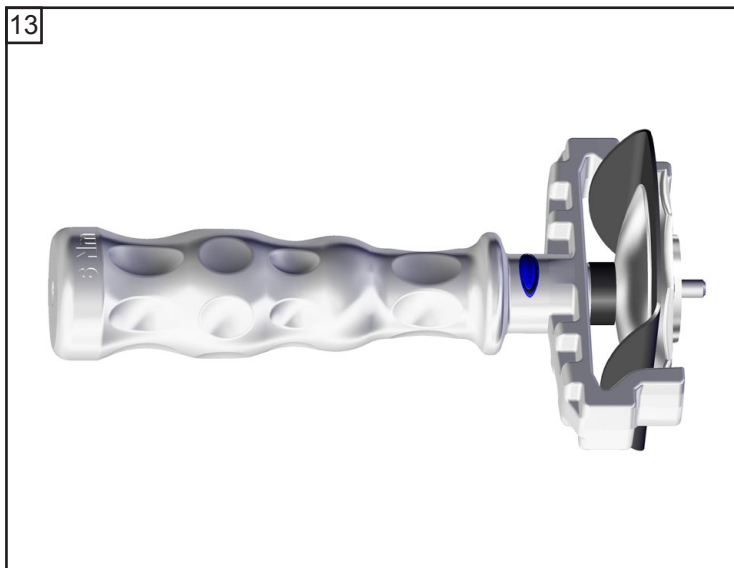
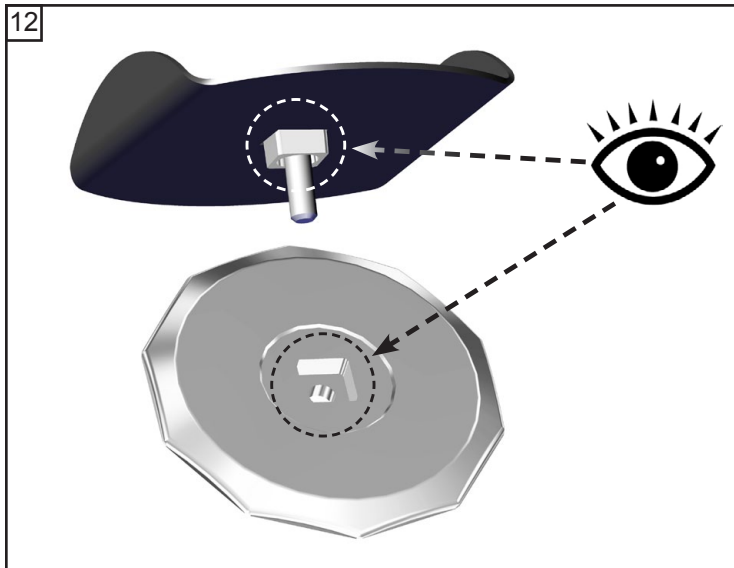


**ME 2 NT / ME 4 NT / MZ 2 NT /  
ME 8 NT / MD 4 NT / MV 2 NT**

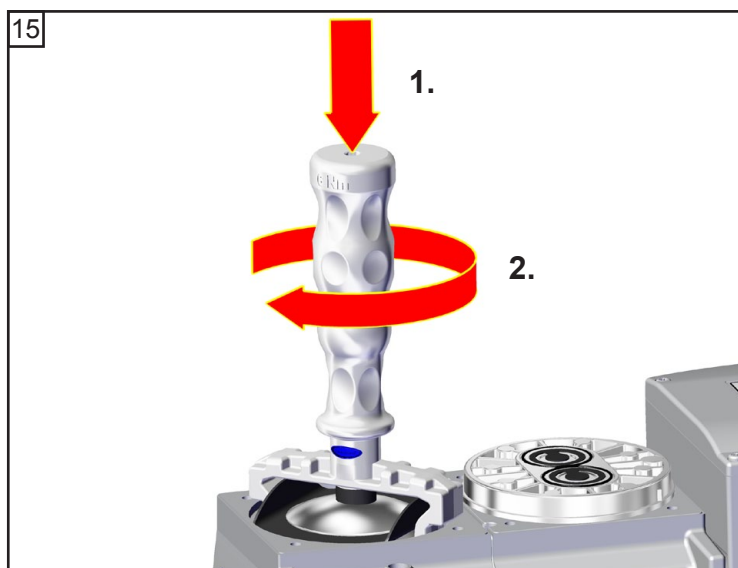


**ME 4S NT / MZ 2S NT / ME 8S NT /  
ME 4R NT / MD 4S NT /  
MD 4CRL NT**






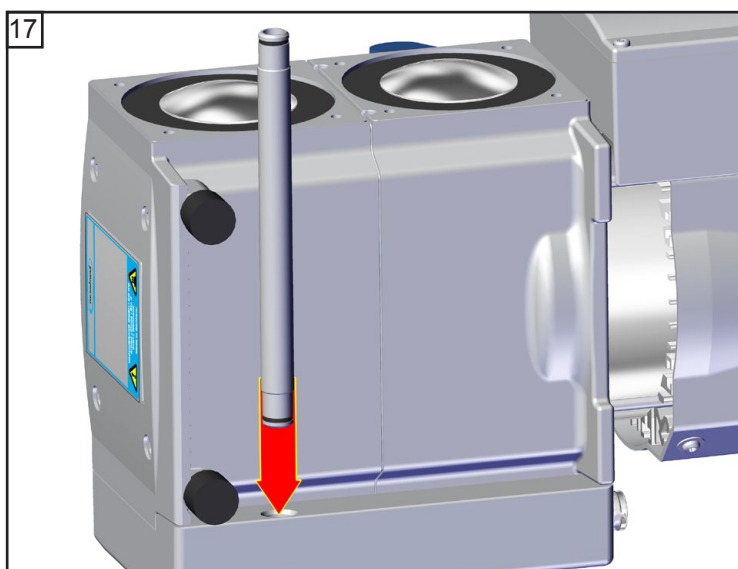
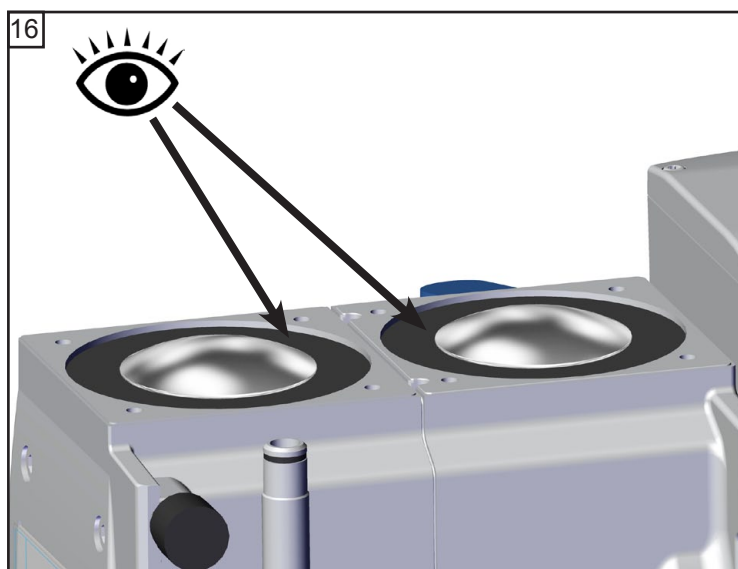
☞ Distanzscheiben beachten!  
Gleiche Anzahl und Dicke  
wieder einbauen.



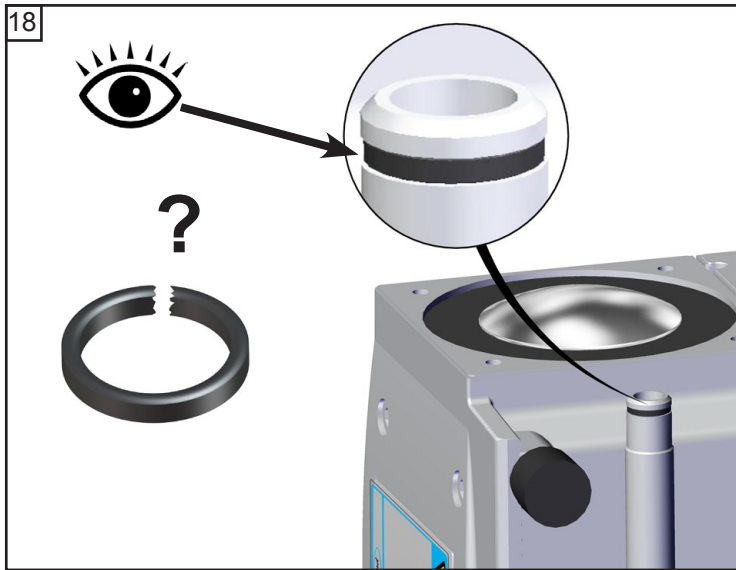
 **6 Nm**

Empfohlen:  
Drehmomentschlüssel verwenden (auf Membranschlüssel aufstecken;  Gr. 6).

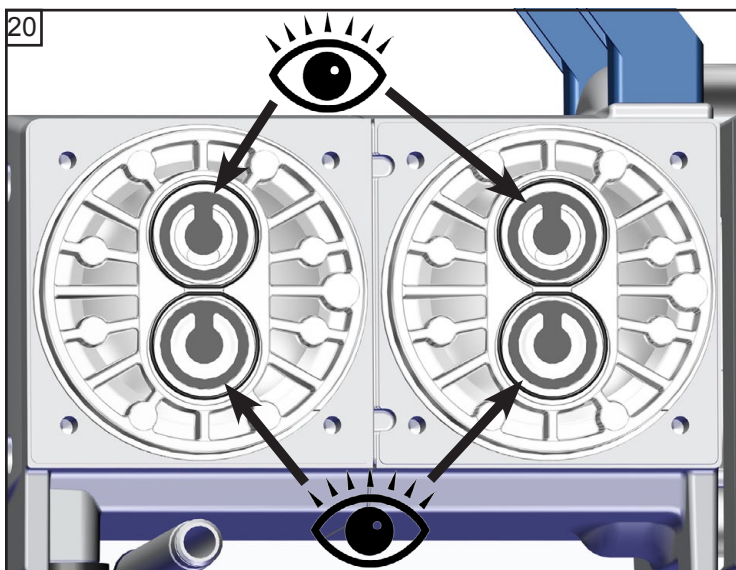
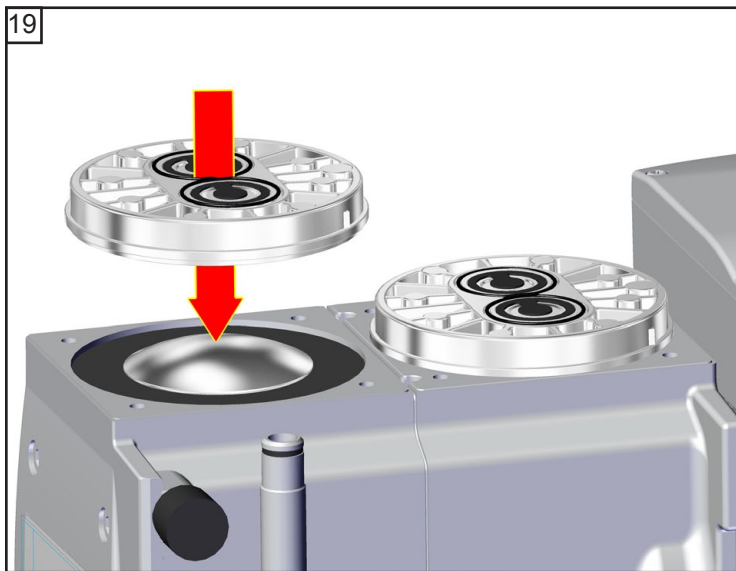
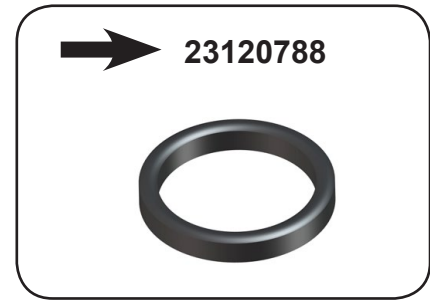
### Ventilwechsel und Montage der Pumpenköpfe (außer MZ 2D NT)

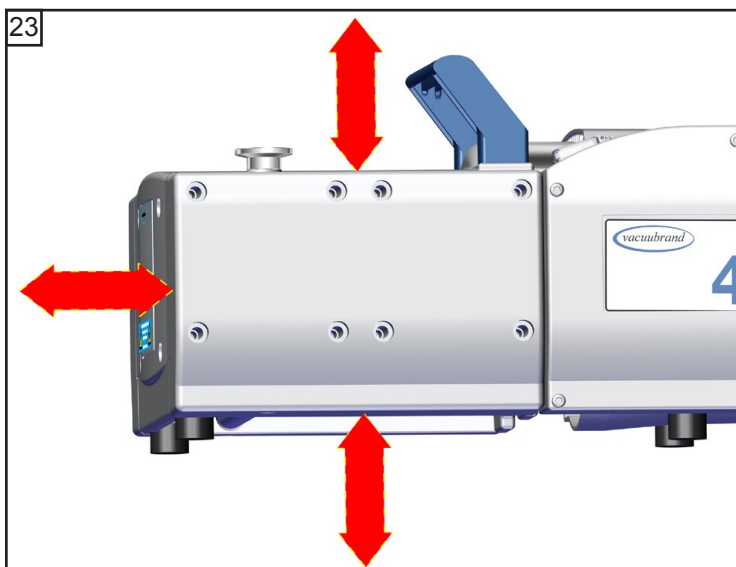
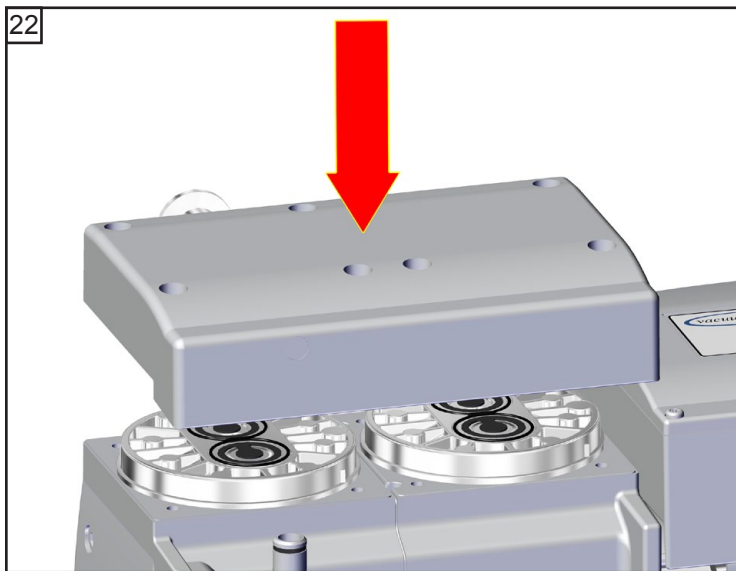
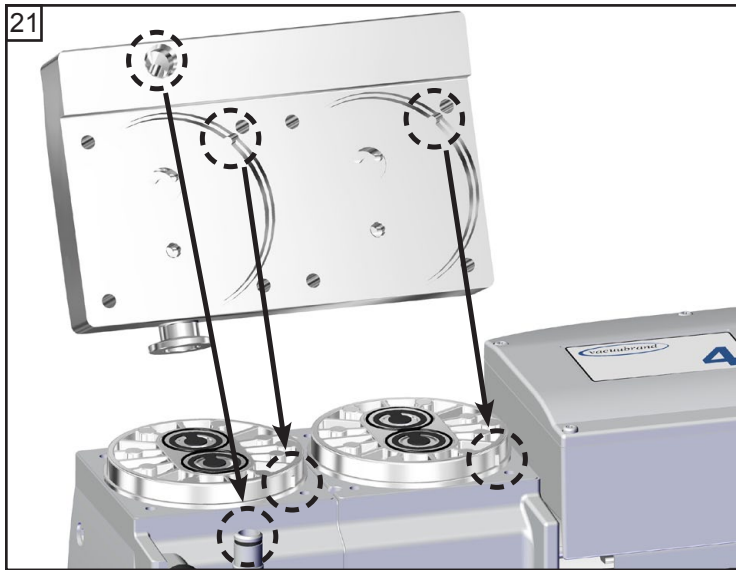


ME 8 NT / MD 4 NT / MV 2 NT

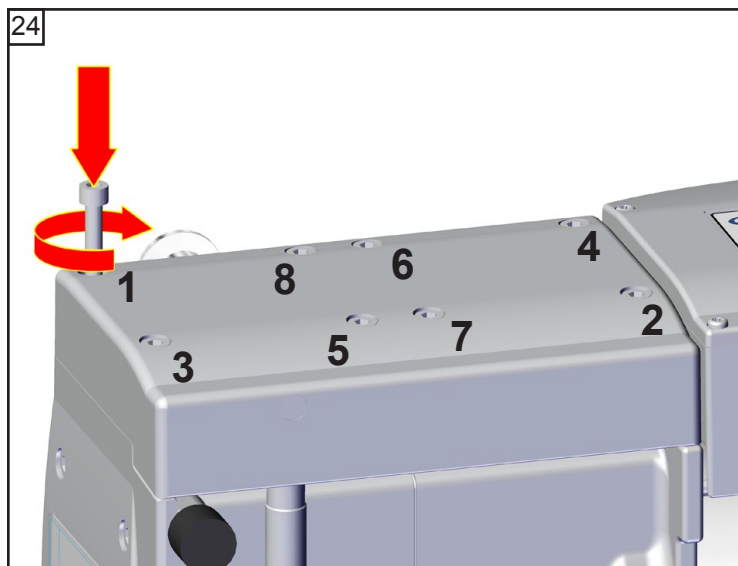


ME 8 NT / MD 4 NT / MV 2 NT







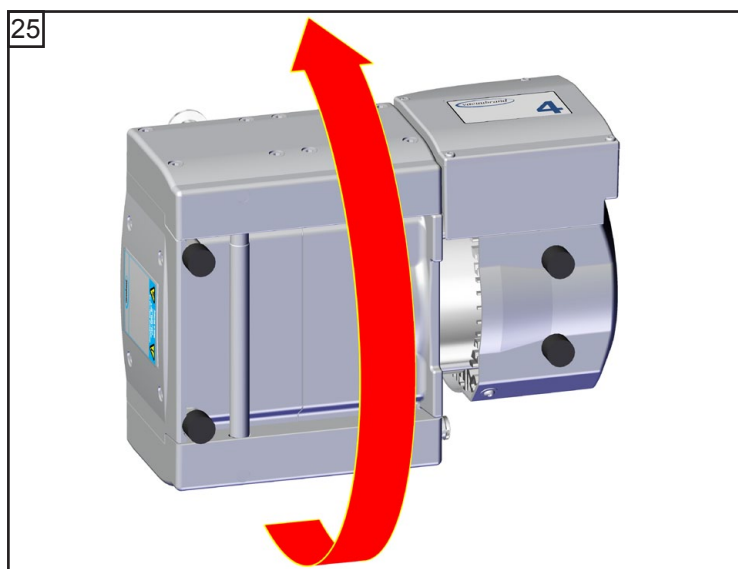


8x ME 8 NT / MD 4(S, CRL) NT  
MV 2 NT (1 - 8)

4x ME 2 NT / ME 4(R, S) NT /  
MZ 2(S) NT (1 - 4)

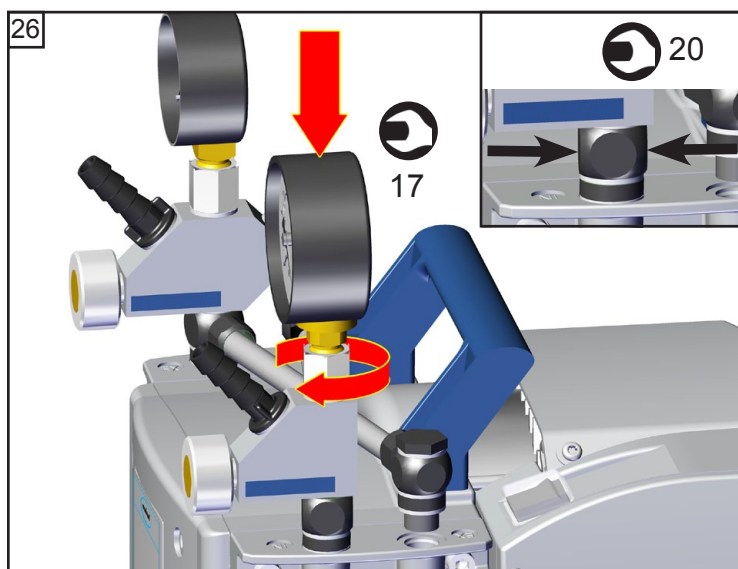
☞ A: 1 - 8 (1 - 4) handfest

☞ B: 1 - 8 (1 - 4) **12 Nm**



☞ Restliche Pumpenköpfe  
analog warten.

### Montage des Verbindungsschlauchs (ME 4(R, S) NT, MZ 2(S) NT, MD 4CRL NT)



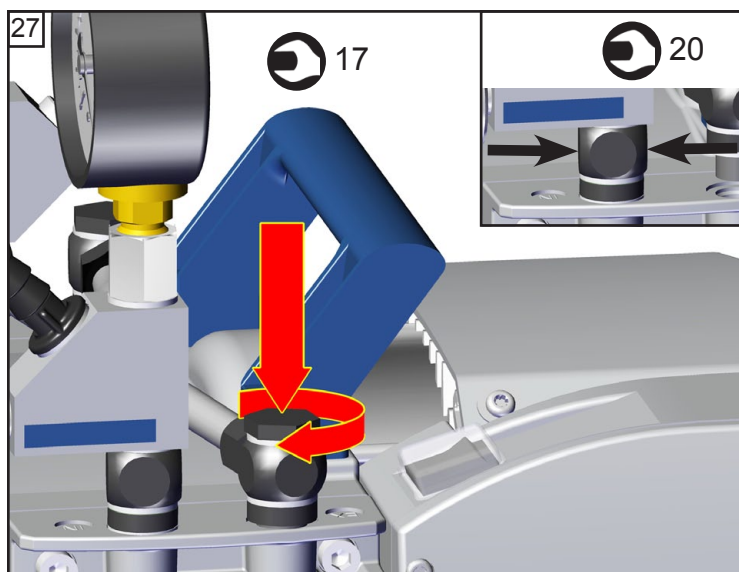
ME 4R NT



SW 17



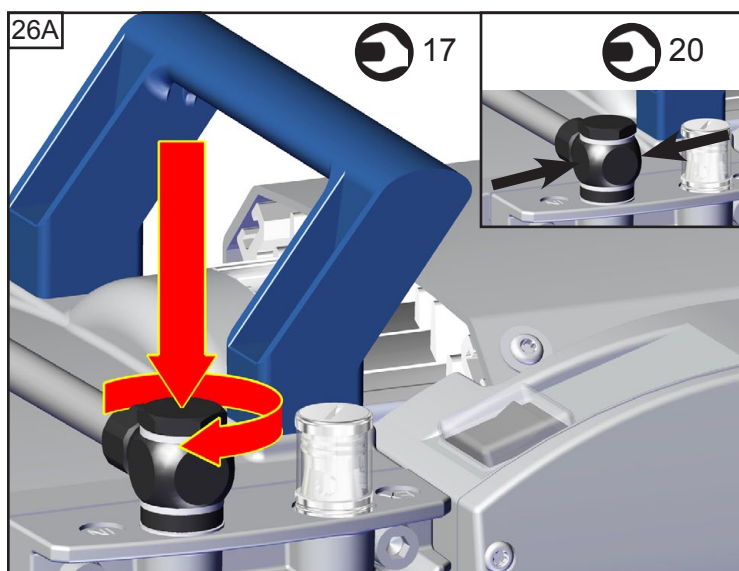
SW 20



**ME 4R NT**

 SW 17

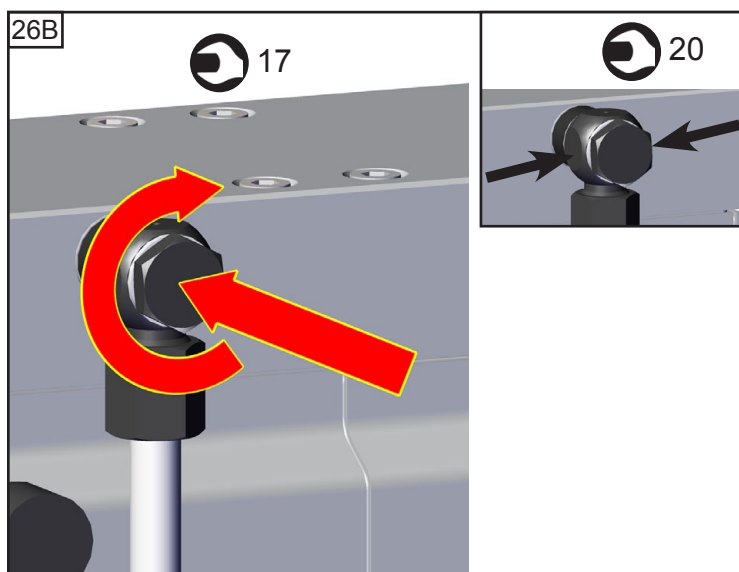
 SW 20



**ME 4(S) NT / MZ 2(S) NT**

 SW 17

 SW 20

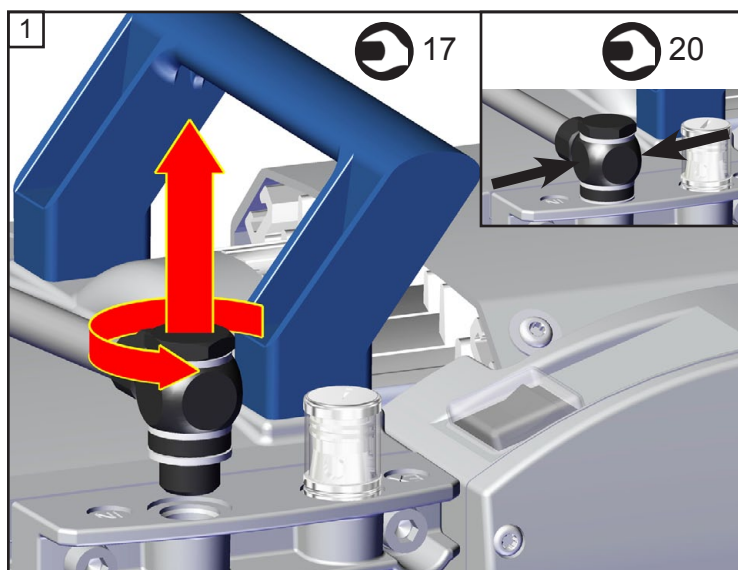


**MD 4CRL NT**

 SW 17

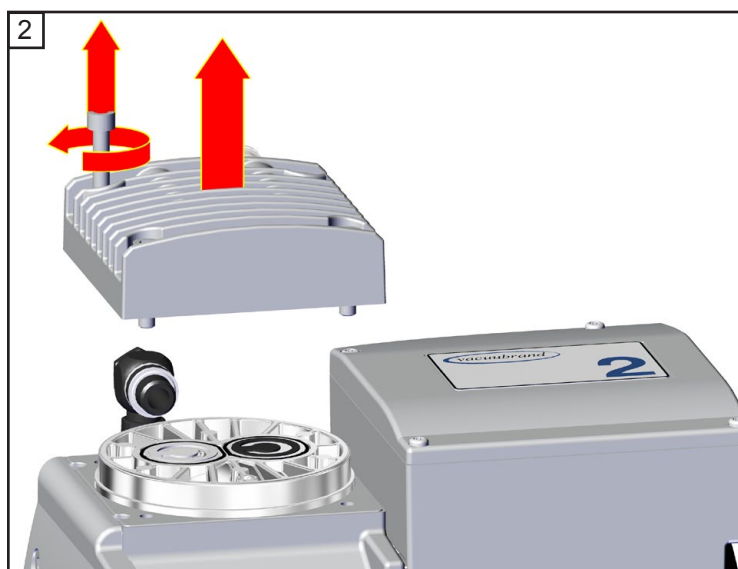
 SW 20

### Membranen und Ventile überprüfen (MZ 2D NT)

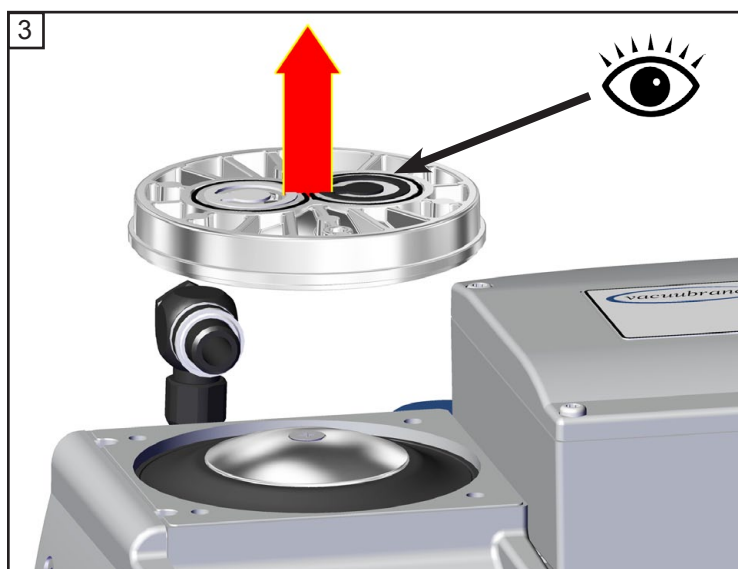


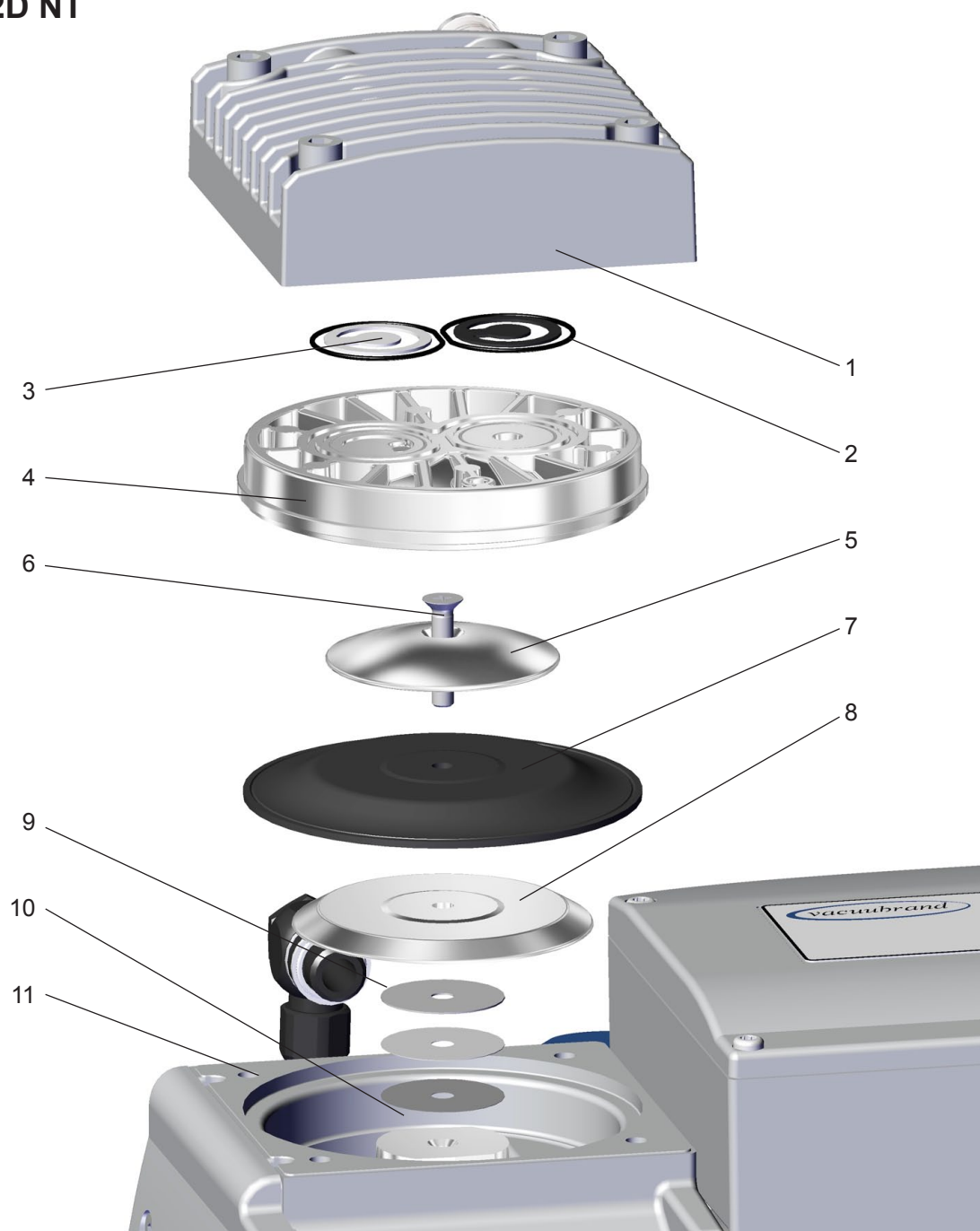
SW 17

SW 20

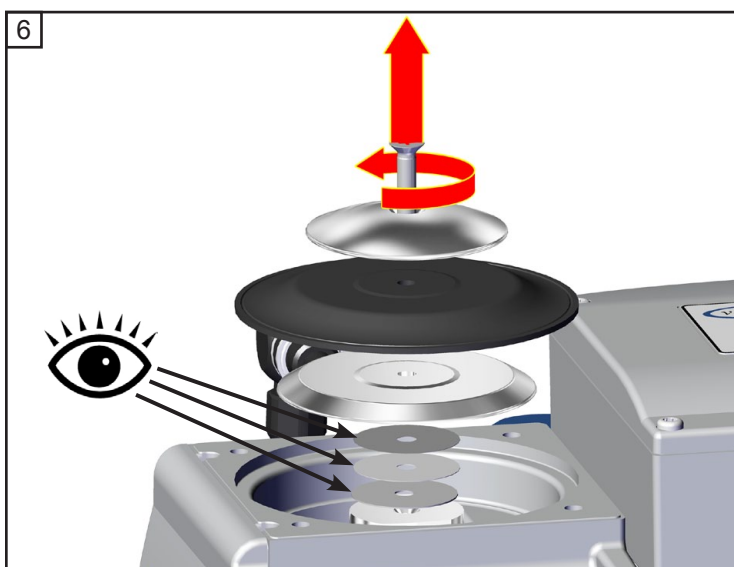
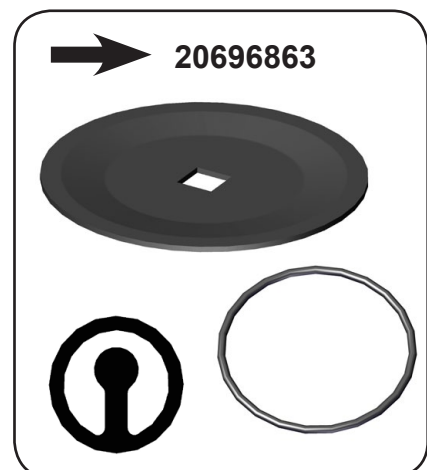
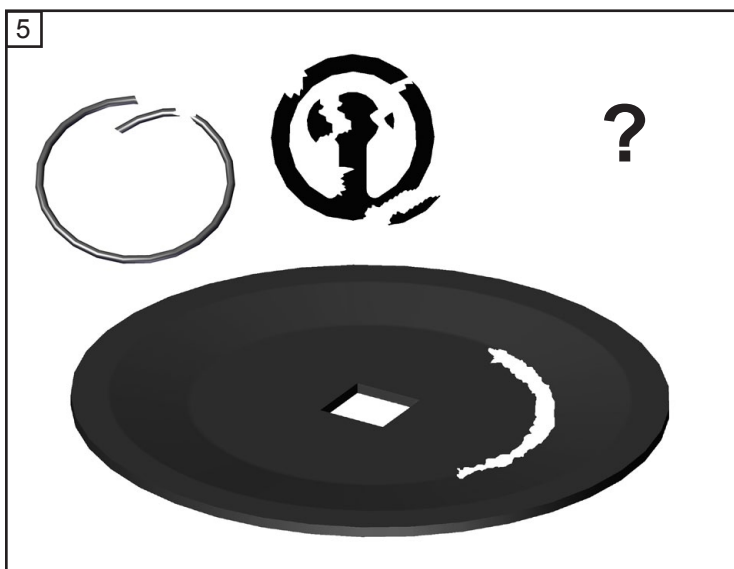
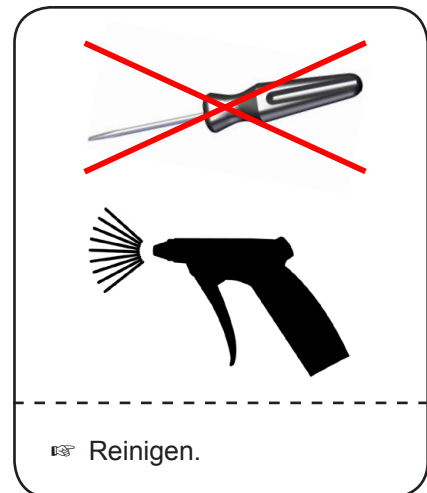
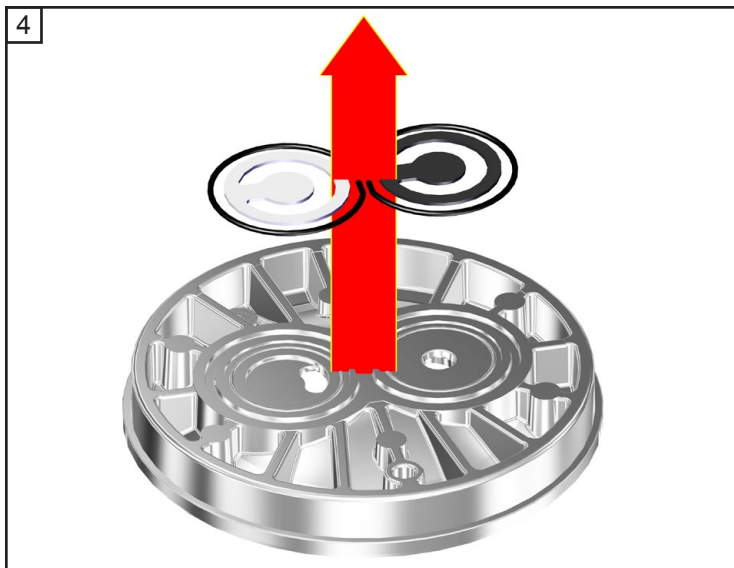


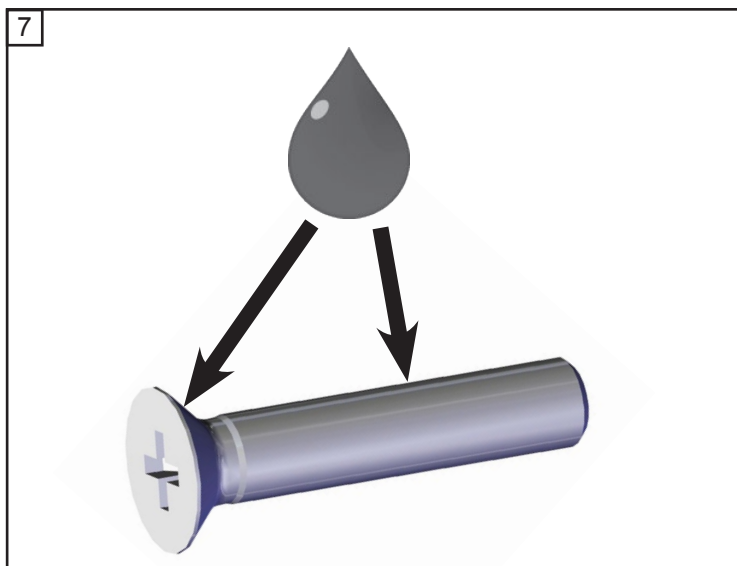
5  
4x



**MZ 2D NT**

Position	Bezeichnung	Position	Bezeichnung
1	Gehäusedeckel	7	Membrane
2	O-Ringe	8	Membranstützscheibe
3	Ventile	9	Distanzscheiben
4	Kopfdeckel	10	Pleuel
5	Membranspannscheibe	11	Gehäuse
6	Verbindungsschraube		

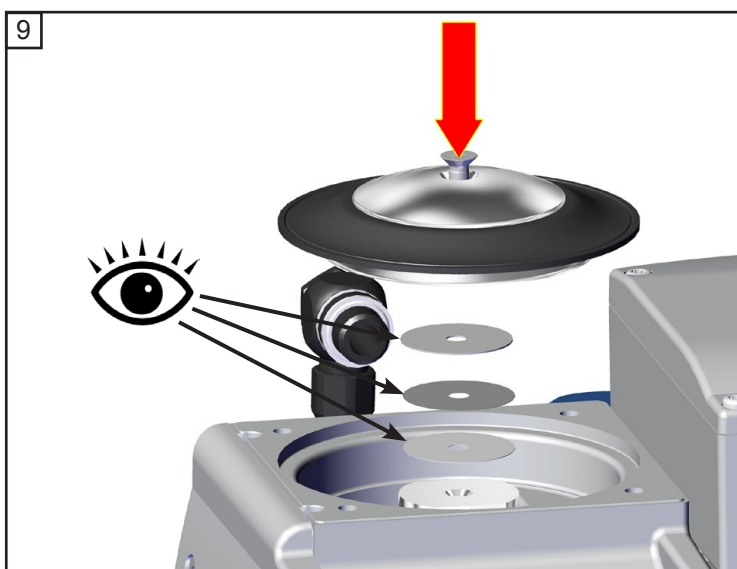
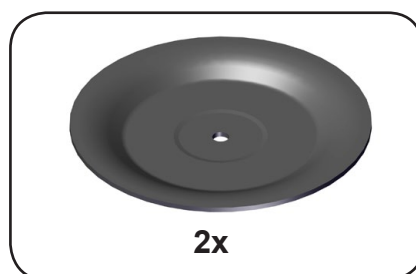
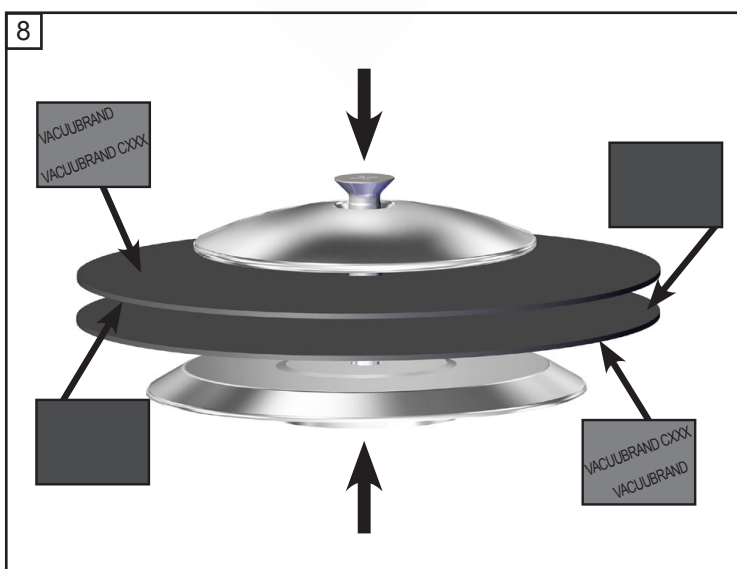




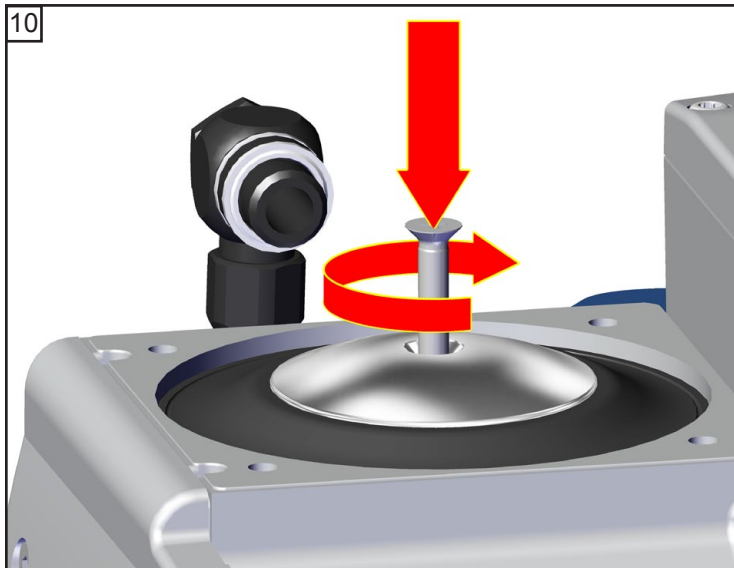
2x

Klebstoff  
(OmniFit® 50M  
oder Loctite® 243)

OmniFit® und Loctite® sind eingetragene  
Warenzeichen von Henkel Techno-  
logies

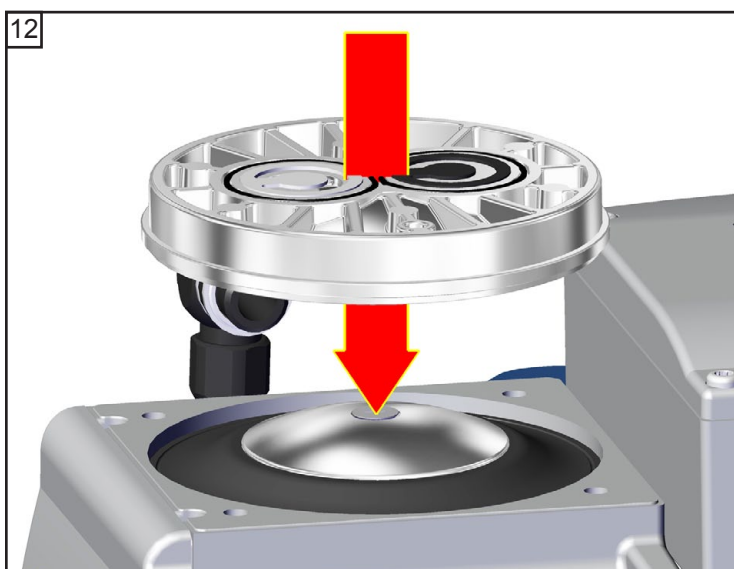
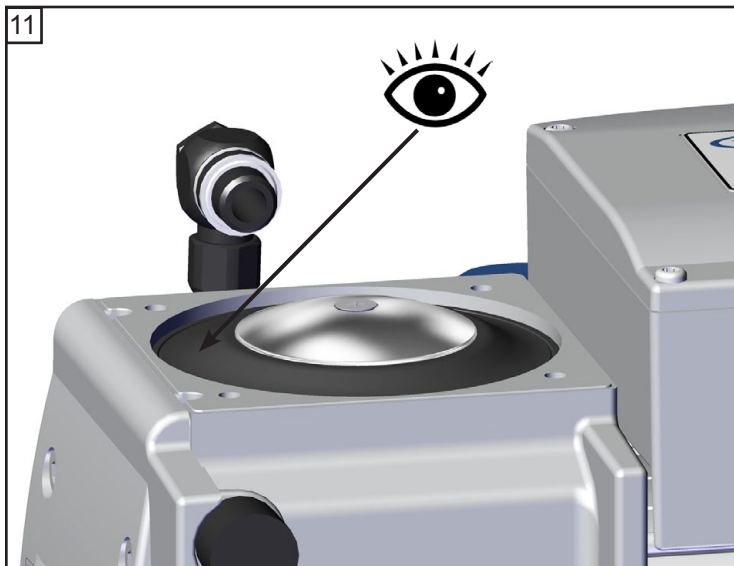


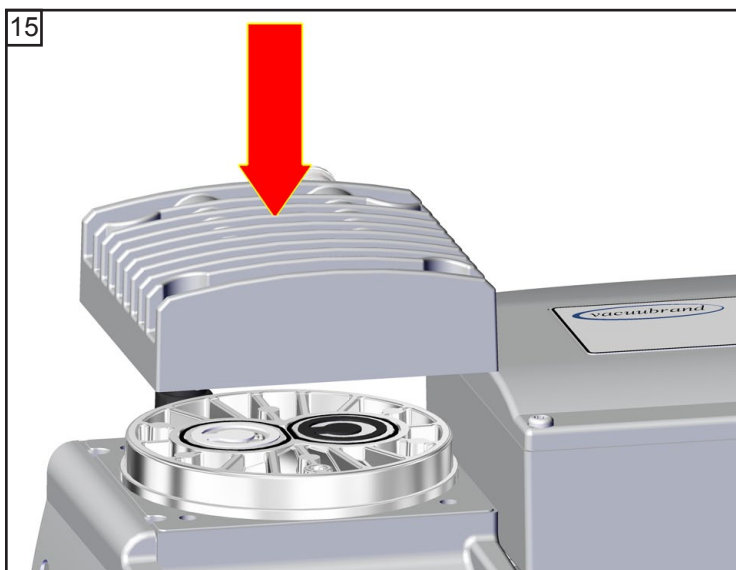
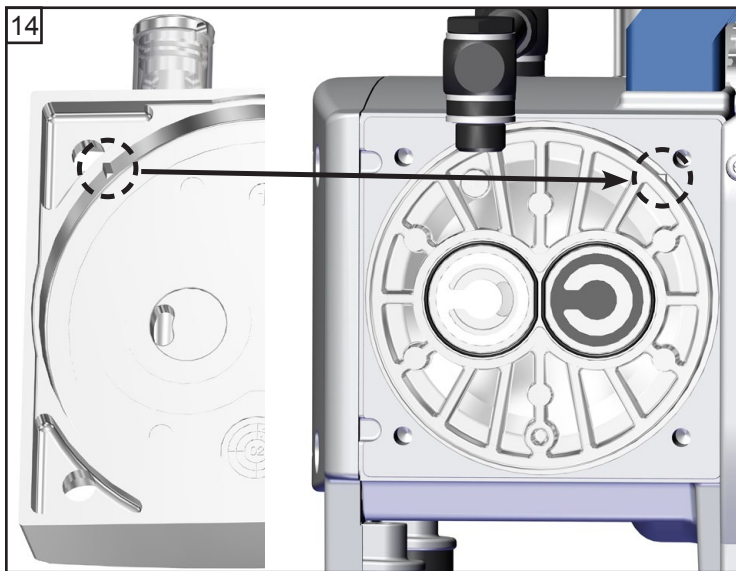
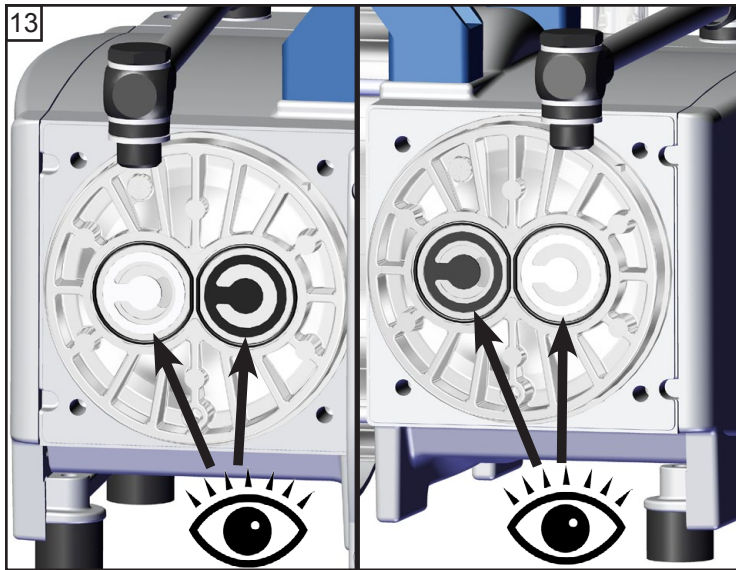
☞ Distanzscheiben beachten!  
Gleiche Anzahl und Dicke  
wieder einbauen.



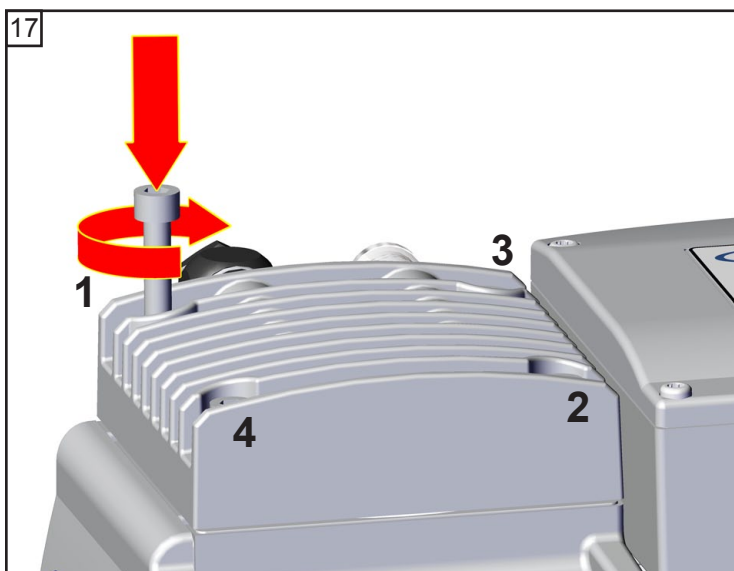
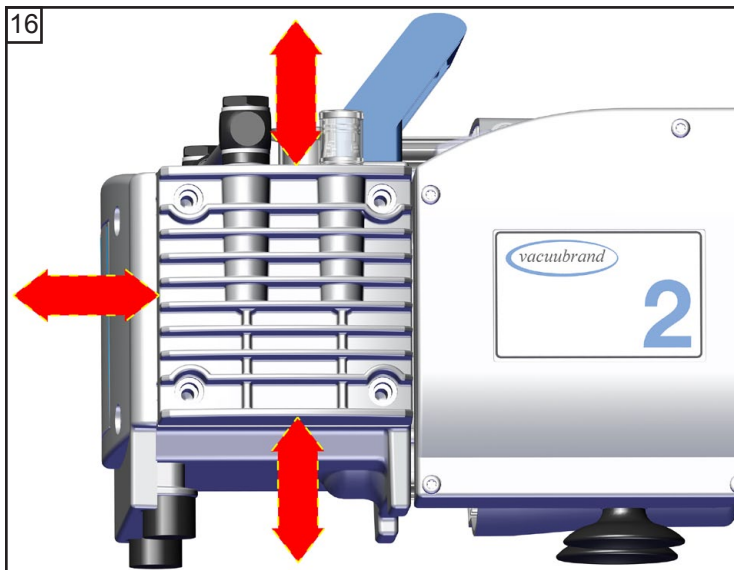
⊕ Gr. 2  
1x

### Ventilwechsel und Montage der Pumpenköpfe (MZ 2D NT)







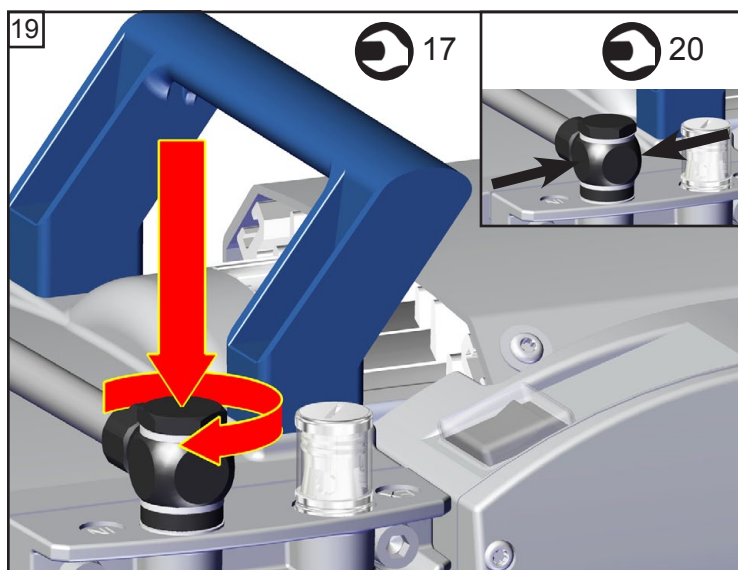


4x

☞ A: 1 - 4: handfest

☞ B: 1 - 4: **12 Nm**

☞ Restliche Pumpenköpfe analog warten.

**Montage des Verbindungsschlauchs (MZ 2D NT)****Endvakuum überprüfen**

- ➔ Nach Eingriffen am Gerät (z.B. Instandsetzung / Wartung) muss das **Endvakuum der Pumpe überprüft** werden. Nur bei Erreichen des spezifizierten Endvakuums der Pumpe wird eine niedrige Leckrate des Geräts und somit die Vermeidung explosionsfähiger Gemische im Innenraum der Pumpe sichergestellt.

**Erreicht die Pumpe nach der Wartung nicht das angegebene Endvakuum:**

- Die Pumpe erreicht den angegebenen Wert des Endvakuums nach Membran- oder Ventilwechsel erst nach einem Einlauf von mehreren Stunden.
- Im Falle ungewöhnlicher Geräuschentwicklung Pumpe sofort abschalten und Lage der Spannscheiben überprüfen.

Liegen die Werte nach dem Membran- und Ventilwechsel weit von den spezifizierten Werten entfernt und ergibt sich durch das Einlaufen keine Änderung:  
Zuerst Befestigungen der Verbindungsschläuche an den Pumpenköpfen überprüfen. Anschließend ggf. die Ventilsitze und die Schöpfräume erneut überprüfen.

**MD 4CRL NT:**

- ➔ **Achtung:** Nach jedem Öffnen der Pumpe unbedingt Leckprüfung mit einem geeigneten Lecksuchgerät (z. B. Helium-Lecksucher) durchführen! Spezifizierte Leckrate (integral) siehe "Technische Daten".

## Austausch der Gerätesicherung

**GEFAHR**

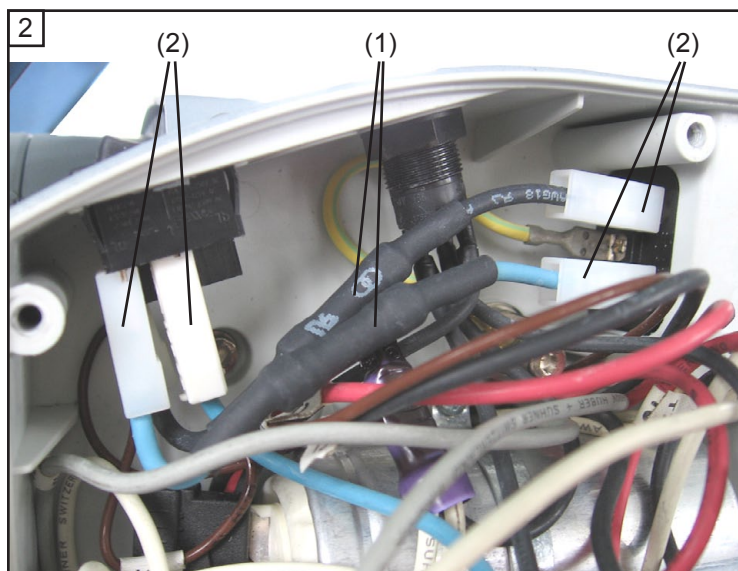


**WARNUNG**

- ➔ Pumpe ausschalten.
- ➔ Vor dem Öffnen des Klemmkastens Netzstecker ziehen. Anschließend fünf Sekunden warten, bis sich die Kondensatoren entladen haben.
- ⚠ Der Austausch der Gerätesicherungen muss durch eine **Elektrofachkraft** erfolgen. Nach erfolgtem Sicherungsaustausch die elektrische Sicherheit der Pumpe überprüfen! Ursache des Fehlerfalls vor der erneuten Inbetriebnahme ermitteln und beseitigen.

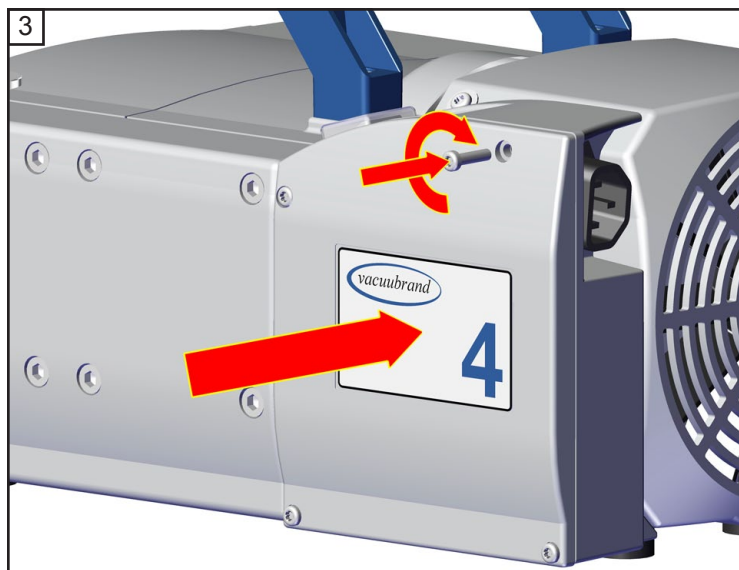


 TX20  
4x



 **20636542**

- ⚠ Die Schmelzsicherungen (6.3A träge) sind in Kabel (1, blau und schwarz) im Klemmkasten integriert. Zum Austausch der Sicherungen die kompletten Kabel austauschen (befestigt mit Flachsteckhülsen (2)).
- ➔ Die beiden Kabel mit den defekten Sicherungen abziehen (Flachsteckhülsen (2), siehe Abbildung). Neue Kabel mit integrierten Sicherungen aufstecken.



★ TX20  
4x

## **⚠️ WARNUNG**

**Unbedingt beachten: Sicherheit der Pumpe nach dem Austausch der Sicherung überprüfen, insbesondere unbedingt beachten:**

**Die Prüfung der elektrischen Sicherheit (Schutzleiterwiderstand, Isolationswiderstand und Hochspannungsprüfung) muss gemäß IEC 61010 und nationaler Vorschriften erfolgen.**

## Reparatur - Wartung - Rücknahme - Kalibrierung

### WICHTIG

Jeder Unternehmer (Betreiber) trägt die Verantwortung für die Gesundheit und Sicherheit seiner Arbeitnehmer. Sie erstreckt sich auch auf das Personal, das Reparatur, Wartung, Rücknahme oder Kalibrierung ausführt.

Die **Unbedenklichkeitsbescheinigung** dient der Information des Auftragnehmers über eine mögliche Kontamination der Geräte und bildet die Grundlage der Gefährdungsbeurteilung.

**Bei Geräten, die mit biologischem Stoffen der Risikogruppe 2 in Kontakt waren, kontaktieren Sie unbedingt den VACUUBRAND Service, bevor Sie das Gerät versenden. Diese Geräte müssen vom Anwender vor dem Versand vollständig zerlegt und dekontaminiert werden. Versenden Sie keine Geräte, die mit biologischem Stoffen der Risikogruppe 3 oder 4 in Kontakt waren.** Diese Geräte können nicht überprüft, gewartet oder repariert werden. Aufgrund des Restrisikos dürfen auch dekontaminierte Geräte nicht an VACUUBRAND eingesandt werden. Für Arbeiten vor Ort gelten die gleichen Bestimmungen.

**Ohne Vorliegen der vollständig ausgefüllten Unbedenklichkeitsbescheinigung ist eine Wartung, Reparatur, Rücknahme oder Kalibrierung nicht möglich. Eingesandte Geräte werden ggf. zurückgewiesen.** Senden Sie eine Kopie der Unbedenklichkeitsbescheinigung vorab an VACUUBRAND, damit die Information vor dem Eintreffen des Geräts vorliegt. Fügen Sie das Original den Frachtpapieren bei.

Entfernen Sie alle Bauteile vom Gerät, die keine VACUUBRAND Originalteile sind. VACUUBRAND übernimmt keine Haftung für fehlende oder beschädigte Bauteile, die keine Originalteile sind.

**Entleeren Sie das Gerät vollständig von Betriebsmitteln und befreien Sie es von Prozessrückständen. Dekontaminieren Sie das Gerät.**

Verschließen Sie alle Öffnung des Geräts luftdicht, insbesondere beim Einsatz mit gesundheitsgefährdenden Stoffen.

Eine genaue Beschreibung der Beanstandung und der Einsatzbedingungen erleichtert eine zügige und wirtschaftliche Reparatur.

Sollten Sie aufgrund des **Kostenvoranschlags** keine Reparatur wünschen, senden wir das Gerät ggf. demontiert und unfrei zurück.

In vielen Fällen ist eine Reinigung der Geräte erforderlich, um eine Reparatur durchführen zu können. Diese Reinigung führen wir umweltschonend auf wässriger Basis durch. Dabei kann es durch Waschmittel, Ultraschall und mechanische Beanspruchung zu einer Beschädigung des Lacks kommen. Geben Sie in der Unbedenklichkeitsbescheinigung an, ob Sie eine Nachlackierung oder einen Austausch optisch nicht mehr ansprechende Teile zu Ihren Lasten wünschen.

#### Versand der Geräte

Verpacken Sie das Gerät sicher, fordern Sie ggf. eine Originalverpackung gegen Berechnung an.

Kennzeichnen Sie die Sendung vollständig.

**Legen Sie der Sendung die Unbedenklichkeitsbescheinigung bei.**

Informieren Sie den Spediteur über die Gefährlichkeit der Sendung, falls vorgeschrieben.

#### Verschrottung und Entsorgung

Das gesteigerte Umweltbewusstsein und die verschärften Vorschriften machen eine geordnete Verschrottung und Entsorgung eines nicht mehr gebrauchsfähigen Geräts zwingend erforderlich. Sie können uns ermächtigen, zu **Ihren Lasten** das Gerät geordnet zu entsorgen. Andernfalls senden wir das Gerät zu Ihren Lasten zurück.

## Unbedenklichkeitsbescheinigung

1. Gerätetyp: .....
2. Serien-Nr.: .....
3. Grund der Einsendung / Fehlerbeschreibung: .....
4. Das Gerät wurde in einem Kupfer-Prozessschritt (z. B. Halbleiterfertigung) eingesetzt:  ja  nein
5. Substanzen (Gase, Flüssigkeiten, Feststoffe, biologisches Material, z. B. Bakterien, Viren) mit denen das Gerät in Kontakt kam / die gepumpt wurden:  
.....  
.....  
.....
6. Risikogruppe des verwendeten biologischen Materials:  keine  1  2\*  3\*\*  4\*\*  
\* Kontaktieren Sie unbedingt den VACUUBRAND Service, bevor Sie das Gerät versenden.  
\*\* Geräte, die Kontakt mit Risikogruppe 3 oder 4 hatten, können nicht überprüft, gewartet oder repariert werden. Aufgrund des Restrisikos dürfen auch dekontaminierte Geräte nicht an VACUUBRAND eingesandt werden.
7. Radioaktive Kontamination:  ja  nein
8. Das Gerät wurde vor der Einsendung ins Werk dekontaminiert:  ja  nein  
Beschreibung der Dekontaminationsmethode und des Test-/Nachweisverfahrens:  
.....  
.....
9. Alle Teile des Geräts sind frei von gefährlichen, gesundheitsgefährdenden Stoffen:  ja  nein
10. Erforderliche Schutzmaßnahmen für Servicepersonal:  
.....
11. Wir wünschen bei Lackschäden eine Nachlackierung und bei optisch nicht mehr ansprechenden Teilen einen Austausch (Lackierung und Austausch gegen Berechnung):  ja  nein

### 12. Rechtsverbindliche Erklärung

Wir versichern, dass alle Substanzen, die mit dem oben bezeichneten Gerät in Kontakt kamen, unter Abschnitt 5 aufgelistet sind und alle Angaben wahrheitsgemäß und vollständig sind. Wir erklären, dass alle anwendbaren Maßnahmen, die unter „Reparatur - Wartung - Rücknahme - Kalibrierung“ genannt sind, getroffen wurden. Wir versichern, dass wir gegenüber VACUUBRAND für jeden Schaden, der durch unvollständige oder unrichtige Angaben entsteht, haften und VACUUBRAND gegenüber eventuell entstehenden Schadensansprüchen Dritter freistellen. Es ist uns bekannt, dass wir gegenüber Dritten, hier insbesondere mit der Handhabung/Reparatur des Geräts betrauten Mitarbeitern der VACUUBRAND, gemäß § 823 BGB direkt haften. Der Versand des Geräts erfolgt nach den gesetzlichen Bestimmungen.

Name: ..... Unterschrift: .....

Position: ..... Firmenstempel:

Datum: .....

Reparaturfreigabe durch VACUUBRAND (Datum / Kurzzeichen): .....

Schutzmaßnahmen:  Schutzhandschuhe, -brille  Abzug  externe Reinigung

VACUUBRAND GMBH + CO KG  
Alfred-Zippe-Straße 4  
97877 Wertheim - Germany

T +49 9342 808-5660 F +49 9342 808-5666  
E-Mail: service@vacuubrand.com  
www.vacuubrand.com





**EG-Konformitätserklärung für Maschinen**  
**EC Declaration of Conformity of the Machinery**  
**Déclaration CE de conformité des machines**

Hersteller / Manufacturer / Fabricant:

VACUUBRAND GMBH + CO KG · Alfred-Zippe-Str. 4 · 97877 Wertheim · Germany

Hiermit erklärt der Hersteller, dass das Gerät konform ist mit den Bestimmungen der Richtlinien:

Hereby the manufacturer declares that the device is in conformity with the directives:

Par la présente, le fabricant déclare, que le dispositif est conforme aux directives:

2006/42/EG

2014/34/EU

2011/65/EU

Membranvakuumpumpe / Diaphragm vacuum pump / Pompe à membrane:

Typ / Type / Type: ME 2 NT / ME 4 NT / ME 4S NT / MZ 2 NT / MZ 2D NT / MZ 2S NT / ME 8 NT / ME 8S NT / MD 4 NT / MD 4S NT / MD 4CRL NT / MV 2 NT

Artikelnummer / Order number / Numéro d'article: 20730000, 20730002 / 20731000, 20731001, 20731002, 20731005 / 22613951 / 20732000, 20732001, 20732002, 20732005 / 20732200, 20732201, 20732202, 20732205 / 20732100, 20732105 / 20734000, 20734001, 20734002, 22614100, 22614121 / 20734100, 22614870 / 20736000, 20736001, 20736002, 20736005, 22614371 / 20736105 / 20736445 / 20738000, 20738001, 20738002, 22614251

Seriennummer / Serial number / Numéro de série: Siehe Typenschild / See rating plate / Voir plaque signalétique

Angewandte harmonisierte Normen / Harmonized standards applied / Normes harmonisées utilisées:

DIN EN ISO 12100:2011, DIN EN 61010-1:2011, IEC 61010-1:2010 (Ed. 3), DIN EN 1012-2:2011, DIN EN 1127-1:2011, DIN EN 13463-1:2009, DIN EN 50581:2013

Bevollmächtigter für die Zusammenstellung der technischen Unterlagen / Person authorised to compile the technical file / Personne autorisée à constituer le dossier technique:

Dr. J. Dirscherl · VACUUBRAND GMBH + CO KG · Alfred-Zippe-Str. 4 · 97877 Wertheim · Germany

Wertheim, 01.07.2018

Ort, Datum / place, date / lieu, date

(Dr. F. Gitmans)

Geschäftsführer / Managing Director / Gérant

ppa.

(Dr. J. Dirscherl)

Technischer Leiter / Technical Director /  
Directeur technique



VACUUBRAND GMBH + CO KG

Alfred-Zippe-Str. 4 · 97877 Wertheim

T +49 9342 808-0 · F +49 9342 808-5555

info@vacuubrand.com - www.vacuubrand.com



**EG-Konformitätserklärung für Maschinen**  
**EC Declaration of Conformity of the Machinery**  
**Déclaration CE de conformité des machines**

Hersteller / Manufacturer / Fabricant:

VACUUBRAND GMBH + CO KG · Alfred-Zippe-Str. 4 · 97877 Wertheim · Germany

Hiermit erklärt der Hersteller, dass das Gerät konform ist mit den Bestimmungen der Richtlinien:

Hereby the manufacturer declares that the device is in conformity with the directives:

Par la présente, le fabricant déclare, que le dispositif est conforme aux directives:

2006/42/EG

2011/65/EU

Membranvakuumpumpe / Diaphragm vacuum pump / Pompe à membrane:

Typ / Type / Type: ME 4 NT / ME 4R NT / ME 4S NT / ME 8S NT / MD 4 NT

Artikelnummer / Order number / Numéro d'article: 22615254 / 20731100, 20731102, 22614134 /  
22614593 / 22614700 / 22614315

Seriennummer / Serial number / Numéro de série: Siehe Typenschild / See rating plate / Voir plaque  
signalétique

Angewandte harmonisierte Normen / Harmonized standards applied / Normes harmonisées utilisées:

DIN EN ISO 12100:2011, DIN EN 61010-1:2011, IEC 61010-1:2010 (Ed. 3), DIN EN 1012-2:2011,  
DIN EN 50581:2013

Bevollmächtigter für die Zusammenstellung der technischen Unterlagen / Person authorised to compile  
the technical file / Personne autorisée à constituer le dossier technique:

Dr. J. Dirscherl · VACUUBRAND GMBH + CO KG · Alfred-Zippe-Str. 4 · 97877 Wertheim · Germany

Wertheim, 01.07.2018

Ort, Datum / place, date / lieu, date

(Dr. F. Gitmans)

Geschäftsführer / Managing Director / Gérant

ppa.

Technischer Leiter / Technical Director /  
Directeur technique



VACUUBRAND GMBH + CO KG

Alfred-Zippe-Str. 4 · 97877 Wertheim

T +49 9342 808-0 · F +49 9342 808-5555

info@vacuubrand.com - www.vacuubrand.com



# Certificate



Certificate no.

CU 72081689 01

**License Holder:**VACUUBRAND GMBH + Co. KG  
Alfred-Zippe-Str. 497877 Wertheim  
Germany**Manufacturing Plant:**VACUUBRAND GMBH + Co. KG  
Alfred-Zippe-Str. 497877 Wertheim  
Germany**Test report no.:** USA-DS 30882017 001**Client Reference:** M. von Przychowski**Tested to:** UL 61010A-1:2002 R12.02  
CAN/CSA-C22.2 No. 1010.1-92+A2:97**Certified Product:** Diaphragm Vacuum Pump for Laboratory Use**License Fee - Units**

Model Designation: Mw xyyy NT yy z, PC 101 NT, PC 201 NT 7  
 (w=E,Z,D,V; x=2,4,6,8; y=A-Z, blank;  
 z=+AK, +EK, +2AK, +AK+EK, +AK+EK TE, +AK+EK Peltronik,  
 +AK SYNCHRO+EK, +AK+M+D, +IK+EK, blank)

Rated Voltage: 1) AC 100V, 50/60Hz; 2) AC 120V, 60Hz  
 3,4) AC 230V, 50/60Hz;  
 5,6) AC 100-115V, 50/60Hz; AC 120V, 60Hz  
 7,8) AC 100-115/200-230V, 50/60Hz; AC 120V, 60Hz

Rated Current: 1) 5A; 2) 4A; 3) 3A; 4) 1.8A;  
 5) 5.7A; 6) 3.4A; 7) 5.7/3.0A, 5.7A; 8) 3.4/1.8A, 3.4A

Protection Class: I

Appendix: 1, 1-2

7

**Licensed Test mark:****Signature**

Dipl.-Ing. M. Glagla  
QA Certification Officer**Date of Issue**  
(day/mo/yr)  
08/09/2008

TUV Rheinland of North America, Inc., 12 Commerce Road, Newtown, CT 06470, Tel: (203) 426-0888 Fax: (203) 426-4009

**Dieses Zertifikat ist nur gültig für Pumpen mit entsprechender Kennzeichnung (Licensed Test mark) auf dem Pumpentypenschild.**

Wir wollen unsere Kunden durch unsere technischen Schriften informieren und beraten. Die Übertragbarkeit von allgemeinen Erfahrungen und Ergebnissen unter Testbedingungen auf den konkreten Anwendungsfall hängt jedoch von vielfältigen Faktoren ab, die sich unserem Einfluss entziehen. Wir bitten deshalb um Verständnis, dass aus unserer Beratung keine Ansprüche abgeleitet werden können. Die Übertragbarkeit ist daher im Einzelfall vom Anwender selbst sehr sorgfältig zu überprüfen.

**VACUUBRAND GMBH + CO KG**  
-Vakuumtechnik im System-

© 2018 VACUUBRAND GMBH + CO KG Printed in Germany

Alfred-Zippe-Str. 4 · 97877 Wertheim / Germany  
T +49 9342 808-0 · F +49 9342 808-5555  
info@vacuubrand.com · www.vacuubrand.com



20901068 / 01/07/2018

*Das Dokument darf nur vollständig und unverändert verwendet und weitergegeben werden. Es liegt in der Verantwortung des Anwenders, die Gültigkeit dieses Dokumentes bezüglich seines Produktes sicher zu stellen.*