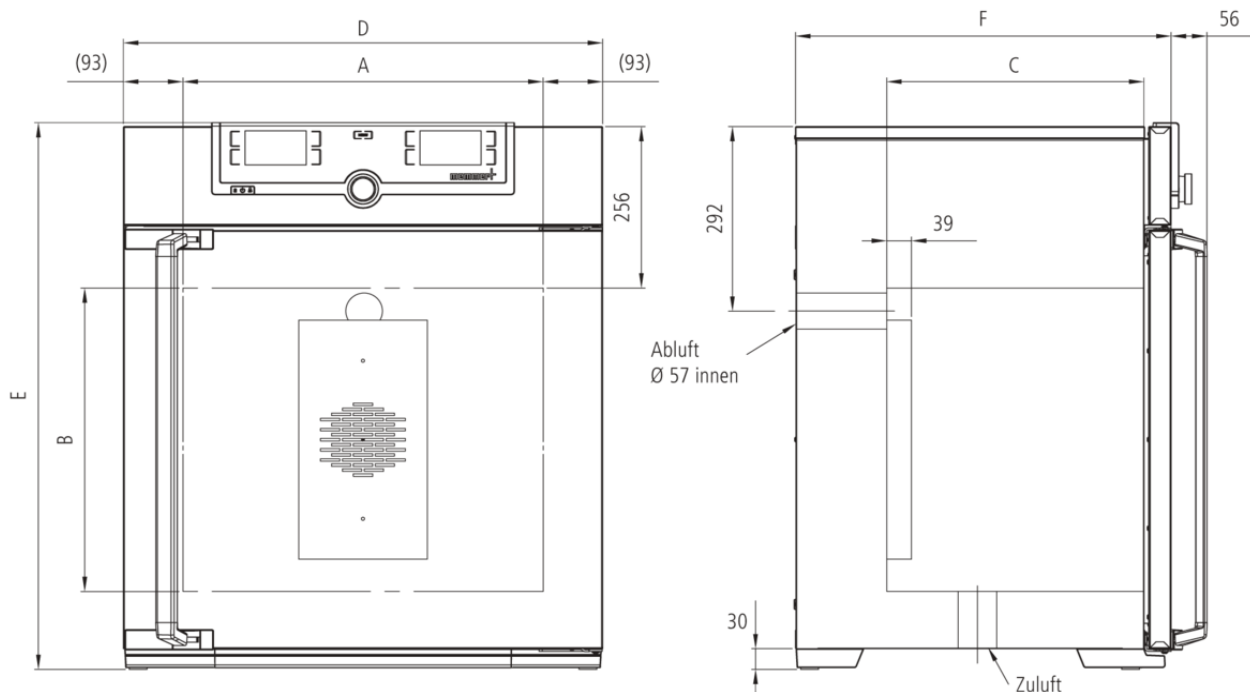


Brutschrank IF30plus

Der Brutschrank I ist überall in der Welt der Forschung, der Medizin, der Pharmazie und der Lebensmittelanalytik sowie der Lebensmittelchemie zu Hause.



Die Heizung dieses Brutschranks ist auf forcierte Luftumwälzung optimal abgestimmt, daher kann der Lüfter auch komplett abgeschaltet werden und kostbares Beschickungsgut für Forschung, Pharmazie, Medizin und Lebensmittelchemie wird besonders schonend erwärmt. Auf dieser Seite finden Sie zu unserem Inkubator alle wesentlichen technischen Daten. Für weitere Informationen steht Ihnen unser Vertrieb gerne zur Verfügung. Sollten Sie eine individuelle Sonderlösung benötigen, kontaktieren Sie bitte unsere Technikspezialisten unter myAtmoSAFE@memmert.com.



Temperatur

Einstelltemperaturbereich	+20 bis +80 °C
Arbeitstemperaturbereich	Mindestens 10°C über Raumtemperatur bis + 80°C
Einstellgenauigkeit Temperatur	0,1 °C
Temperatursensor	2 Pt100-Sensoren DIN-Klasse A in 4-Leiter- Messung für wechselseitige Überwachung und Funktionsübernahme im Fehlerfall

Regelungstechnik

ControlCOCKPIT	TwinDISPLAY. Adaptiver multifunktionaler digitaler PID-Mikroprozessorregler mit 2 hochauflösenden TFT-Farbgrafikdisplays.
Spracheinstellung	Deutsch, Englisch, Spanisch, Französisch, Polnisch, Tschechisch, Ungarisch
Timer	Digitale Rückwärtsuhr mit Zielzeitangabe, einstellbar von 1 Min bis 99 Tage
Funktion SetpointWAIT	Prozesszeit startet erst bei Erreichen der Solltemperatur
Kalibrieren	drei frei wählbare Temperaturwerte
einstellbare Parameter	Temperatur (Celsius oder Fahrenheit), Drehzahl Umluftmotor, Abluftklappenstellung, Programmlaufzeit, Zeitzonen, Sommer-/Winterzeit
Sterilisation	Fest installiertes Sterilisationsprogramm (4h/160°C) zur Innenraumsterilisation, nicht zur Sterilisation von Beschickungsgut

Lüftung

Luftturbine	elektronisch regelbar, einstellbar in 10 %-Schritten, geräuscharm, segmentspezifisch
Frischluftzufuhr	elektronisch regelbar, einstellbar in 10 %-Schritten, segmentspezifisch
Abluft	Abluftstutzen mit Drosselklappe, elektronisch regelbar

Kommunikation

Protokollierung	Speicherung des Programmablaufs bei Stromausfall
------------------------	--

Sicherheit

Temperaturüberwachung	mechanischer Temperaturbegrenzer TB Schutzklasse 1 (DIN 12880) zur Heizungsabschaltung ca. 20°C über der max. Schranktemperatur
Temperaturüberwachung	Temperaturwählwächter (TWW), Schutzklasse 3.1 oder Temperaturwählbegrenzer (TWB), Schutzklasse 2, wählbar am Display
AutoSAFETY	Zusätzlich integrierte Über- und Unter-Temperaturüberwachung "ASF", die automatisch dem Sollwert im frei wählbaren Abstand folgt, Alarm bei Über- oder Unterschreiten, Heizungsabschaltung bei Überschreiten
Selbstdiagnosesystem	zur Fehlerfindung
Alarm	optisch und akustisch

Standardlieferungsumfang

Tür	vollisolierte Edelstahltür mit 2-Punkt-Verriegelung (Kompressions-Türverschluss)
Einschübe	1 Edelstahl-Gitterrost(e), elektropoliert
Werkskalibrierzertifikat	inkl. Werkskalibrierzertifikat bei +37°C
Tür	innere Glastür

Edelstahlinnenraum

Abmessungen	$B_{(A)} \times H_{(B)} \times T_{(C)}$: 400 x 320 x 250 mm (T abzüglich 39 mm für Lüfter)
Innenraum	pflegeleicht, durch Tiefziehverrippung versteift, mit geschützt integrierter 4-Seiten-Rundumbeheizung
Volumen	32 l
Max. Anzahl der Einschübe	3
Max. Belastung pro Gerät	60 kg
Max. Belastung pro Einschub	20 kg

Strukturedelstahlgehäuse

Abmessungen	$B_{(D)} \times H_{(E)} \times T_{(F)}$: 585 x 704 x 434 mm (T +56mm Türgriff)
Gehäuse	vollverzinkte Stahlblechrückwand

Elektrische Daten

Spannung	230 V, 50/60 Hz
Leistungsaufnahme	ca. 1600 W
Spannung	115 V, 50/60 Hz
Leistungsaufnahme	ca. 800 W

Umgebungsbedingungen

Aufstellung	Der Abstand zwischen Wand und Geräterückwand muss mindestens 15 cm betragen. Der Abstand zur Decke darf 20 cm und der seitliche Abstand zur Wand oder zu einem benachbarten Gerät 5 cm nicht unterschreiten.
Aufstellhöhe	max. 2000 m über NN
Umgebungstemperatur	+5 °C bis +40 °C
Luftfeuchtigkeit rh	max. 80 % nicht kondensierend
Überspannungskategorie	II
Verschmutzungsgrad	2

Verpackungs-/Versanddaten

Transportinformation	Die Geräte müssen in stehendem Zustand transportiert werden!
Statistische Warennummer	8419 8998
Ursprungsland	Bundesrepublik Deutschland
WEEE-Reg.-Nr.	DE 66812464
Abmessungen inkl. Karton	B x H x T: 660 x 890 x 650 mm
Nettogewicht	ca. 48 kg
Bruttogewicht Karton	ca. 64 kg

Standardgeräte sind sicherheitsgeprüft und tragen die Zeichen:

