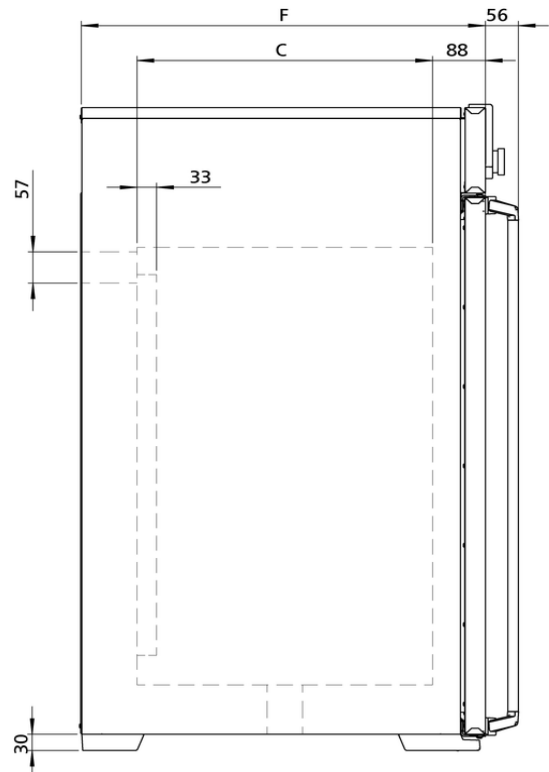
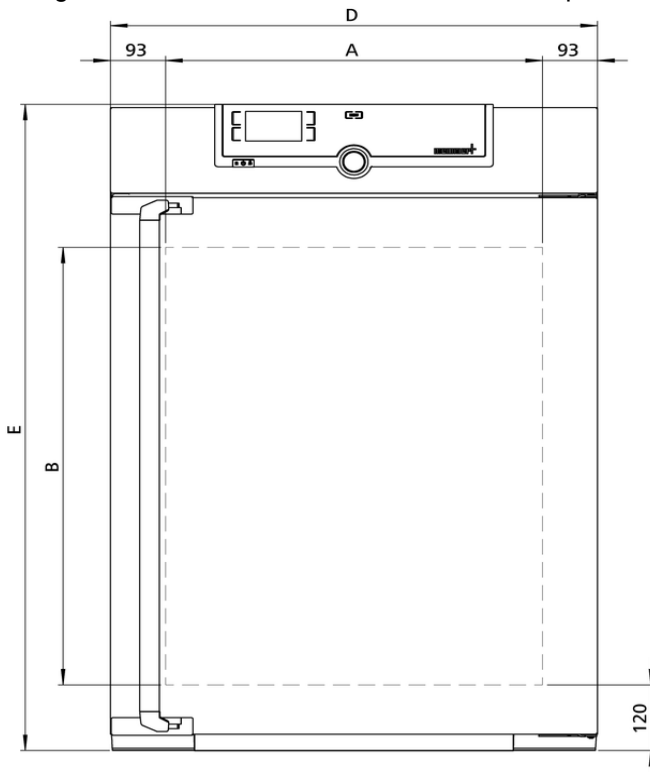


Sterilisator SF260

Sterilisation, statt Desinfektion von Gefäßen und Instrumenten im Labor. Ein Heißluftsterilisator schützt und bewahrt Leben in der Medizin.



Unverzichtbares Sicherheitsfeature für den Memmert Heißluftsterilisator: Setpoint Wait. Das heißt, der Programmbeginn für das Sterilisieren startet erst bei Erreichen der Solltemperatur. Dieses Feature kann auch mit frei positionierbaren Pt100-Temperatursensoren genutzt werden. Hier beginnt die Sterilisierzeit erst bei Erreichen der Solltemperatur an allen Messpunkten und die zuverlässige Sterilisation ist zu jedem Zeitpunkt sichergestellt. Auf dieser Seite finden Sie alle wesentlichen technischen Daten zum Memmert Heißluftsterilisator. Für weitere Informationen steht Ihnen unser Vertrieb gerne zur Verfügung. Sollten Sie eine individuelle Sonderlösung benötigen, kontaktieren Sie bitte unsere Technikspezialisten unter sales@memmert.com.



Temperatur

Einstelltemperaturbereich +20 bis +250 °C

Einstellgenauigkeit Temperatur bis 99.9 °C: 0.1 / ab 100 °C: 0.5

Arbeitstemperaturbereich mind. 10 über Raumtemperatur bis +250°C

Temperatursensor 1 Pt100 DIN-Klasse A in 4-Leiter-Messung

Regelungstechnik

Spracheinstellung Deutsch, Englisch, Spanisch, Französisch, Polnisch, Tschechisch, Ungarisch

ControlCOCKPIT SingleDISPLAY. Adaptiver multifunktionaler digitaler PID-Mikroprozessorregler mit hochauflösendem TFT-Farbgrafikdisplay

Timer Digitale Rückwärtsuhr mit Zielzeitangabe, einstellbar von 1 Min bis 99 Tage

Funktion SetpointWAIT Prozesszeit startet erst bei Erreichen der Solltemperatur

Kalibrieren drei frei wählbare Temperaturwerte

einstellbare Parameter Temperatur (Celsius oder Fahrenheit), Drehzahl Umluftmotor, Abluftklappenstellung, Programmlaufzeit, Zeitzonen, Sommer-/Winterzeit

Lüftung

Luftturbine elektronisch regelbar, einstellbar in 10 %-Schritten, geräuscharm

Frischluf durch elektronisch einstellbare Abluftklappe Beimengung vorgewärmter Frischluft

Abluft Abluftstutzen mit Drosselklappe, elektronisch regelbar

Kommunikation

Protokollierung Speicherung des Programmablaufs bei Stromausfall

Programmierung Auslesen, Verwalten und Organisieren des Datenloggers über Ethernet-Schnittstelle (zeitlich begrenzte Testversion zum Download). USB-Stick mit AtmoCONTROL-Software auf Wunsch als Zubehör erhältlich.

Sicherheit

Temperaturüberwachung einstellbare, elektronische Temperaturüberwachung und mechanischer Temperaturbegrenzer TB Schutzklasse 1 (DIN 12880) zur Heizungsabschaltung ca. 20°C über der max. Schranktemperatur

Selbstdiagnosesystem zur Fehlerfindung

Standardlieferumfang

Tür vollisolierte Edelstahltür mit 2-Punkt-Verriegelung (Kompressions-Türverschluss)

Einschübe 2 Edelstahl-Gitterrost(e), elektropoliert

Werkskalibrierzertifikat Kalibrierung bei +160°C

Edelstahlinnenraum

| | |
|------------------------------------|---|
| Abmessungen | $B_{(A)} \times H_{(B)} \times T_{(C)}$: 640 x 800 x 500 mm (T abzüglich 39 mm für Lüfter) |
| Innenraum | pflegeleicht, durch Tiefziehverrippung versteift, mit geschützt integrierter 4-Seiten-Rundumbeheizung |
| Volumen | 256 l |
| Max. Anzahl der Einschübe | 9 |
| Max. Belastung pro Gerät | 300 kg |
| Max. Belastung pro Einschub | 20 kg |

Strukturedelstahlgehäuse

| | |
|--------------------|--|
| Abmessungen | $B_{(D)} \times H_{(E)} \times T_{(F)}$: 824 x 1183 x 684 mm (T +2x56mm Türgriff) |
| Gehäuse | vollverzinkte Stahlblechrückwand |

Elektrische Daten

| | |
|--------------------------|-----------------|
| Spannung | 230 V, 50/60 Hz |
| Leistungsaufnahme | ca. 3400 W |
| Spannung | 115 V, 50/60 Hz |
| Leistungsaufnahme | ca. 1800 W |

Umgebungsbedingungen

| | |
|-------------------------------|--|
| Aufstellung | Der Abstand zwischen Wand und Geräterückwand muss mindestens 15 cm betragen. Der Abstand zur Decke darf 20 cm und der seitliche Abstand zur Wand oder zu einem benachbarten Gerät 5 cm nicht unterschreiten. |
| Aufstellhöhe | max. 2000 m über NN |
| Umgebungstemperatur | +5 °C bis +40 °C |
| Luftfeuchtigkeit rh | max. 80 % nicht kondensierend |
| Überspannungskategorie | II |
| Verschmutzungsgrad | 2 |

Verpackungs-/Versanddaten

| | |
|---------------------------------|--|
| Transportinformation | Die Geräte müssen in stehendem Zustand transportiert werden! |
| Statistische Warennummer | 8419 8998 |
| Ursprungsland | Bundesrepublik Deutschland |
| WEEE-Reg.-Nr. | DE 66812464 |
| Abmessungen inkl. Karton | B x H x T: 930 x 1380 x 930 mm |
| Nettogewicht | ca. 110 kg |
| Bruttogewicht Karton | ca. 161 kg |

Standardgeräte sind sicherheitsgeprüft und tragen die Zeichen:

