

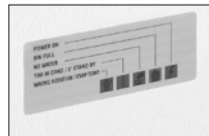
## Eismaschine mit Speicher bis zu 108 kg



### Features

- Bis zu 108 kg (238 lb) Flockeneisproduktion pro Tag
- Bis zu 30 kg (66 lb) Behälterkapazität
- Elektronisch gesteuerter Betrieb, mit Selbstdiagnose-Funktion und externen Alarmlichtern die frühe Betriebsinformationen liefern und für eine schnelle Diagnose von Betriebsproblemen sorgen
- Externe Komponenten aus korrosionsbeständigem Edelstahl, gebaut für optimale Ästhetik durch überragende Passform und Verarbeitung
- Ergonomisch komfortable, schräge, verschwindende Behälterklappe
- Frontzugang für einfachere Wartung
- Front-Luftstrom erlaubt Einbau-Installationen
- CFC-freies R-404A Kältemittel
- 90 mm (3 1/2") hohe Füße ineingriffen

### AF 103 Technologie



SS AISI 304

Elektronik

Modell	Icon	10°C:10°C		21°C:15°C		[kg] [lb]	[kg] [lb]	[BxTxH mm]
		[kg]	[lb]	[kg]	[lb]			
AF 103 AS		105	231,5	98	216	30	66	592x622x997/1077
AF 103 WS		108	238	98	216	30	66	[BxTxH Zoll]

235/16" x241/2" x391/4-4212/32"

[V/Hz/ph]  
 230/50/1

R 404A

This product qualifies for the following listings:



Certified ISO 9001

**Flockeneis**  
Restwassergehalt 25%



Eis in seiner natürlichsten Form, produziert bei einer Temperatur knapp unter 0 °C, mit 25 % Restwassergehalt, ist es sehr feucht. Die Flockenform macht es extrem vielseitig und sehr einfach es effektiv zu nutzen.

**2** Jahre Garantie

Vorbehaltlich bestimmter Einschränkungen und Ausschlüsse

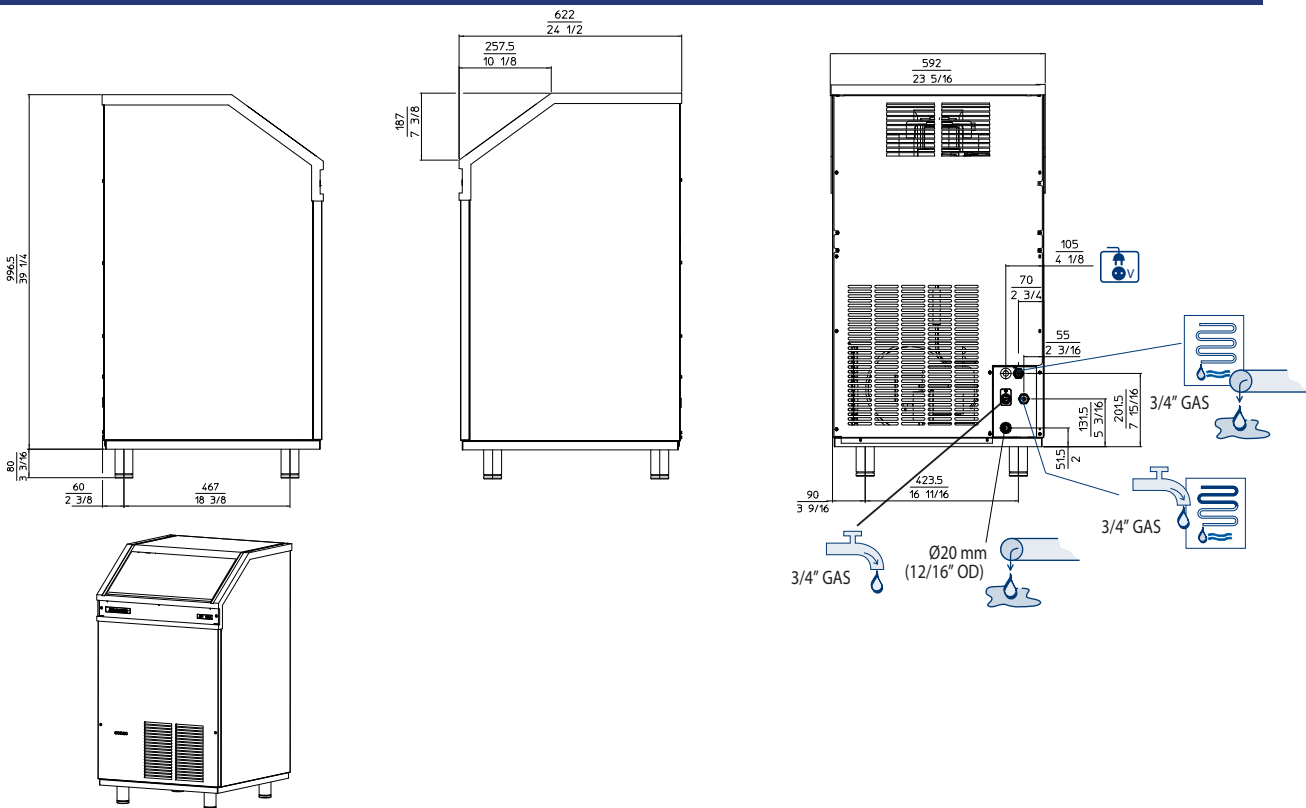
Download der Gratis-App **Scotsman Ice**

Erhältlich:  
Apple store  
Google play  
Windows store



[www.scotsman-ice.it](http://www.scotsman-ice.it)  
[www.scotsman-ice.com](http://www.scotsman-ice.com)

## Eismaschine mit Speicher bis zu 108Kg



AF 103 LUFTGEKÜHLT

°C	°F		50°	60°	70°	90°	kg
	10°	15°	21°	32°			
10°	105	101	97	89	kg		
50°	231,5	222,5	214	196	lbs		
21°	102	98	94	86	kg		
70°	225	216	207	189,5	lbs		
32°	88	84	80	72	kg		
90°	194	185	176	159	lbs		
38°	82	78	74	66	kg		
100	181	172	163	145,5	lbs		



AF 103 WASSERGEKÜHLT

°C	°F		50°	60°	70°	90°	kg
	10°	15°	21°	32°			
10°	108	100	92	76	kg		
50°	238	220,5	203	167,5	lbs		
21°	106	98	90	74	kg		
70°	233,5	216	198,5	163	lbs		
32°	105	97	89	73	kg		
90°	231,5	214	196	161	lbs		
38°	103	95	87	71	kg		
100	227	209,5	192	156,5	lbs		



Minimum	Maximum
10°C (50°F)	43°C (110°F)
5°C (41°F)	38°C (100°F)
-10%	+10%
1 bar 14 psi	5 bar 70 psi

Model	Refrigerant	Capacity [Btu/h] [W]	Dimensions [Ømm²]	Power [W]	Protection	Storage [kWh] - 100 kg	Water [l/h]	Ice [kg] [lb]	Weight [kg] [lb]
AF 103 AS	+	3270 960	3 x 1.5	470	10	12,5	3,3 0,88	66 145	74 163
AF 103 WS	-	3270 960	3 x 1.5	360	10	9,6	31,8 8,40	68 150	76 167

**WICHTIGER HINWEIS:**

Modelle und Spezifikationen können ohne vorherige Ankündigung geändert werden. Das Datenblatt ist nur für kommerzielle Zwecke bestimmt. Für technische Dokumentationen beziehen Sie sich auf unsere Handbücher.

www.scotsman-ice.it  
www.scotsman-ice.com