

## Elmasonic Select

Ultraschallreinigungsgeräte



### Bestellnummern und Listenpreise

Elmasonic Select	30	40	60	80	100	120	150	180	300	500	900
Bestellnummer 220 - 240 V~	1106989	1106668	1106990	1106853	1106991	1106992	1106993	1106994	1106995	1108777	1108778
Bestellnummer 115 - 120 V~	1106996	1106997	1106998	1106999	1107000	1107001	1107002	1107003	1107004	-	-
Listenpreis	665,00 €	995,00 €	1.170,00 €	1.360,00 €	1.390,00 €	1.790,00 €	1.890,00 €	1.960,00 €	2.440,00 €	3.220,00 €	4.940,00 €
Bestellnummer 220 - 240 V~ mit Schallschutzdeckel					--					1109445	1109446
Listenpreis mit Schallschutzdeckel					--					3.580,00 €	5.420,00 €

### Lieferumfang

- Deckel / Abtropfschale (Elmasonic Select 30 - 300); Edelstahldeckel oder Schallschutzdeckel (Elmasonic Select 500 / 900)
- Bedienungsanleitung
- Netzkabel mit Kaltgeräteanschluss (2 m Länge)
- Schlauchanschlussstülle (ab Elmasonic Select 60), Ablaufschlauch nicht im Lieferumfang enthalten

Alle Preise ab Werk, exklusive Außenverpackung, zuzüglich MwSt.

Technische Angaben dienen als Orientierungswerte und unterliegen produktions- und fertigungsbedingten Toleranzen. Ein ordnungsgemäßer Betrieb kann nur bei Verwendung des Original-Elma-Zubehörs garantiert werden.

## Elmasonic Select

### Produktmerkmale und -funktionen

- 37 kHz Ultraschallfrequenz (Regelbereich -2,5 / +5,5 kHz)
- 5 Ultraschallmodi zur bedarfsgerechten Schallfeldverteilung im Ultraschallbad
  - eco-Modus: Schonende Reinigung bei leiserem Betrieb, indem der sweep-modus bei etwas geringerer Intensität ausgeführt wird
  - sweep-Modus: Gleichmäßige Reinigung durch gleichmäßige Schallfeldverteilung im Ultraschallbad
  - pulse-Modus: Entfernung selbst hartnäckiger Verschmutzungen durch pulsierende Schallfeldverteilung
  - dynamic-Modus: Kombination der Ultraschallmodi sweep und pulse zur Erhöhung der Gesamtreinigungsleistung
  - degas-Modus: Schnelle Entgasung der Reinigungsflüssigkeit und für spezielle Anwendungen im Labor-Bereich
- 4 Speicherplätze für Reinigungsprogramme, per Schnellwahl abrufbar
- Autostart-Funktion zum temperaturgesteuerten Start der Reinigung
- Einstellbare Grenztemperatur von 40-60 °C (umschaltbar in °F)
- Digitale Bedieneinheit mit abwischbarer Folientastatur und gut lesbarem Display zur Anzeige aller Betriebszustände
- Optische und akustische Rückmeldungen, z.B. bei Reinigungsende oder Erreichen der Grenztemperatur
- Vorwahl der Reinigungszeit: Reinigungsdauer zwischen 1 Minute und 6 Stunden einstellbar
- Elektronische Temperaturregelung in Schritten zu 5 °C einstellbar von 25-80 °C (umschaltbar in °F; Temperaturtoleranz -5 / +8 °C)
- Setup-Menü zur individuellen Anpassung der Gerätefunktionen
- Trockenlauf-Erkennung (nicht bei Elmasonic Select 500 / 900)
- Automatische Sicherheitsabschaltung nach 8 Stunden
- Spritzwassergeschütztes Gehäuse und Reinigungswanne aus Edelstahl
- Seitlicher Absperrhahn zur Entleerung der Reinigungswanne über den Ablauf an der Geräterückseite (nur bei Elmasonic Select 60 - 300)
- Seitlicher Absperrhahn und Ablauf zur Entleerung der Reinigungswanne (nur bei Elmasonic Select 500 / 900)
- Schallschutzdeckel reduzieren den Lärm des Ultraschalls, die Verdunstung von Wasser und Chemie und die Abwärme. Somit werden Energie und Kosten gespart.
- 2 Jahre Gewährleistung ab Erstinbetriebnahme, jedoch maximal 3 Jahre ab Produktionsdatum

Technische Angaben dienen als Orientierungswerte und unterliegen produktions- und fertigungsbedingten Toleranzen. Ein ordnungsgemäßer Betrieb kann nur bei Verwendung des Original-Elma-Zubehörs garantiert werden.

## Elmasonic Select

### Technische Daten - Mechanik

Elmasonic Select	30	40	60	80	100	120
Gesamtvolumen V (l)	2,7	3,9	5,9	9,3	9,5	12,9
Empfohlenes Arbeitsvolumen V <sub>a</sub> (l)	1,6	2,9	4,3	6,8	6,8	10,0
Geräte-Außenmaße B / T / H (mm)	305 / 170 / 230	305 / 170 / 280	370 / 210 / 280	570 / 195 / 280	380 / 300 / 280	380 / 300 / 330
Max. Öffnungsmaße B <sub>3</sub> / T <sub>3</sub> (mm) Wanne innen über Stapelschulter	235 / 135	235 / 135	300 / 150	500 / 135	295 / 235	275 / 235
Wanne-Innenmaße B <sub>2</sub> / T <sub>2</sub> / H <sub>2</sub> (mm)	220 / 120 / 95	215 / 115 / 145	280 / 130 / 145	475 / 110 / 145	280 / 220 / 145	300 / 215 / 195
Gewicht mit Deckel (kg)	3,6	3,8	5,2	6,9	6,2	7,7
Ablaufschlauch-ID (mm)	--		12,0			
Korbinnenmaße B <sub>4</sub> / T <sub>4</sub> / H <sub>4</sub> (mm)	195 / 105 / 50	190 / 105 / 75	255 / 115 / 75	455 / 106 / 75	255 / 200 / 70	250 / 190 / 110
Max. Korbbeladung (kg)	1,0	3,0	5,0	5,0	6,0	7,0

Technische Angaben dienen als Orientierungswerte und unterliegen produktions- und fertigungsbedingten Toleranzen. Ein ordnungsgemäßer Betrieb kann nur bei Verwendung des Original-Elma-Zubehörs garantiert werden.

## Elmasonic Select

### Technische Daten - Mechanik

Elmasonic Select	150	180	300	500	900
Gesamtvolumen V (l)	14,6	17,8	27,5	49,7	89,0
Empfohlenes Arbeitsvolumen V <sub>a</sub> (l)	8,7	14,2	22,0	40,3	63,7
Geräte-Außenmaße B / T / H (mm)	575 / 360 / 230	405 / 360 / 330	575 / 360 / 330	775 / 425 / 505	875 / 595 / 505
Geräte-Außenmaße B / T <sub>1</sub> / H <sub>1</sub> (mm) mit Schallschutzdeckel offen		--		775 / 510 / 975	875 / 640 / 1145
Max. Öffnungsmaße B <sub>3</sub> / T <sub>3</sub> (mm) Wanne innen über Stapelschulter	500 / 295	325 / 295	500 / 295	--	
Wanne-Innenmaße B <sub>2</sub> / T <sub>2</sub> / H <sub>2</sub> (mm)	485 / 280 / 95	300 / 270 / 195	475 / 270 / 195	500 / 330 / 290	600 / 500 / 285
Gewicht mit Deckel (kg)	8,8	10,2	12,2	30,4	43,4
Gewicht mit Schallschutzdeckel (kg)		--		34,7	49,3
Ablaufschlauch-ID (mm)	12,0			19,0	
Korb-Innenmaße B <sub>4</sub> / T <sub>4</sub> / H <sub>4</sub> (mm)	455 / 250 / 45	280 / 250 / 115	455 / 250 / 110	460 / 300 / 195	545 / 460 / 190
Max. Korbbeladung (kg)	7,0	8,0	10,0	20,0	30,0

Technische Angaben dienen als Orientierungswerte und unterliegen produktions- und fertigungsbedingten Toleranzen. Ein ordnungsgemäßer Betrieb kann nur bei Verwendung des Original-Elma-Zubehörs garantiert werden.

## Elmasonic Select

### Technische Daten - Elektronik und Lärmpegel

Elmasonic Select	30	40	60	80	100	120	150	180	300	500	900
Netzspannung (V~)	220-240 / 115-120										
Netzfrequenz (Hz)	50 / 60										
Gesamtleistungsaufnahme (W)	320	550	750	550	1000	1100	1000	1500	2140	2960	
Ultraschalleistung effektiv $\pm 10\%$ (W)	120	150	150	150	200	300	200	300	540	960	
Ultraschallspitzenleistung max.* (W)	480	600	600	600	800	1200	800	1200	2160	3840	
Heizleistung (W)	200	400	600	400	800	800	800	1200	1600	2000	
Temperatur (°C)	25 - 80										
Schutzart	IP 20										

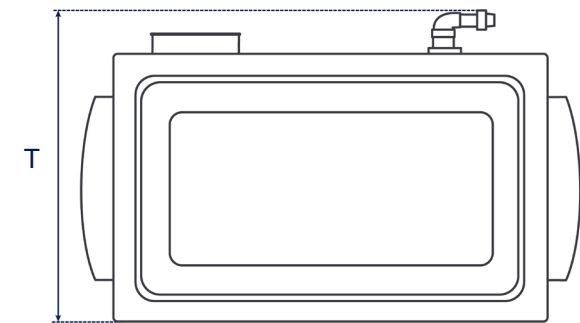
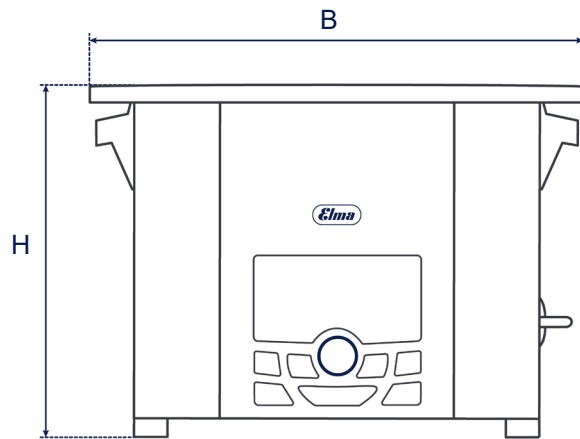
Technische Angaben dienen als Orientierungswerte und unterliegen produktions- und fertigungsbedingten Toleranzen. Ein ordnungsgemäßer Betrieb kann nur bei Verwendung des Original-Elma-Zubehörs garantiert werden.

## Elmasonic Select

### Maßdefinition

#### Gerät-Außenmaße

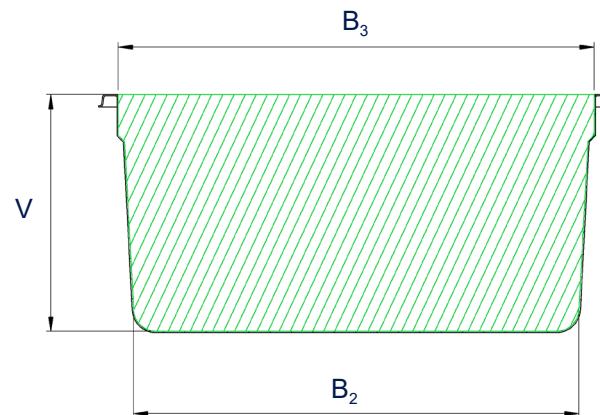
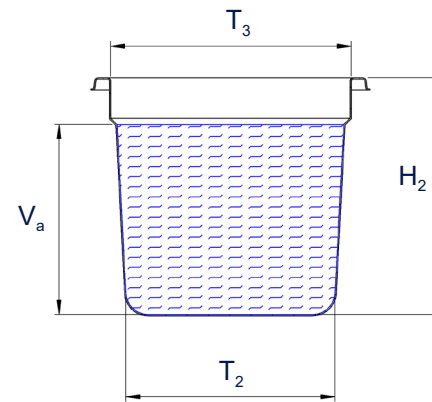
Elmasonic Select 30 - 300



#### Wanne-Innenmaße

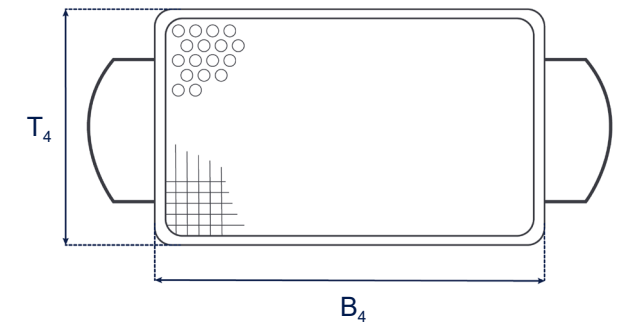
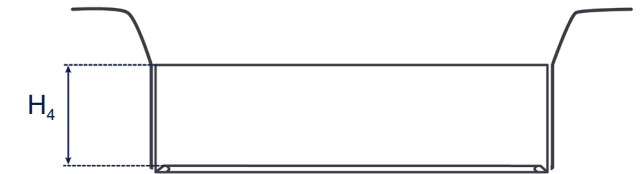
Elmasonic Select 30 - 300

$V_a$ : empfohlenes Arbeitsvolumen  
(Tatsächlich benötigtes Arbeitsvolumen ist abhängig von der Beladung.)



#### Korb-Innenmaße

Elmasonic Select 30 - 900



Abbildungen dienen lediglich der Veranschaulichung und sind nicht maßstabsgetreu.

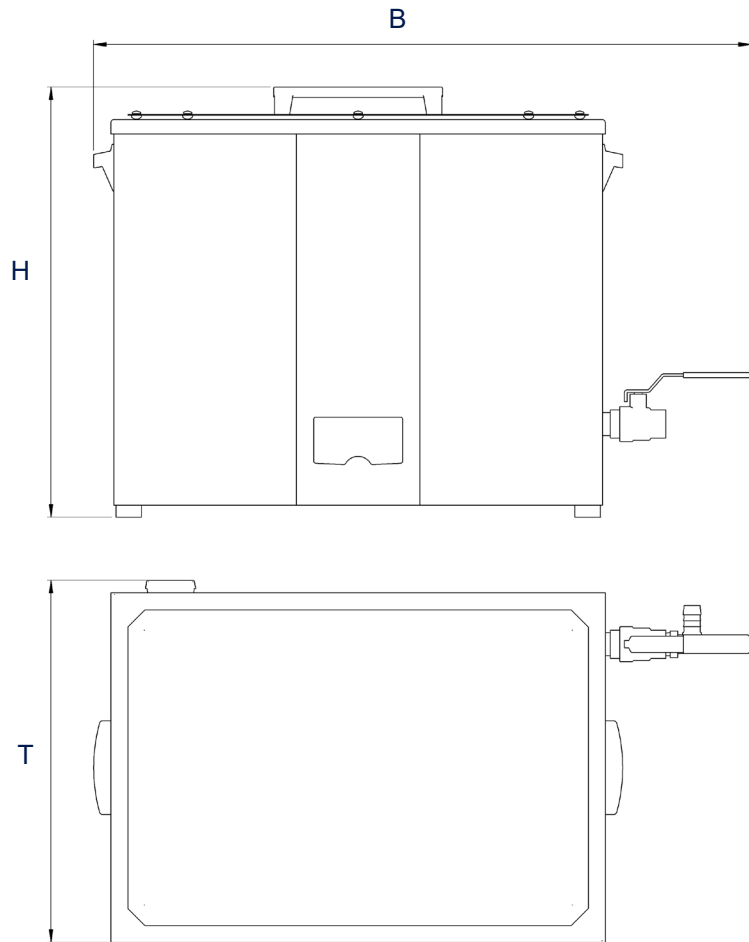
Technische Angaben dienen als Orientierungswerte und unterliegen produktions- und fertigungsbedingten Toleranzen. Ein ordnungsgemäßer Betrieb kann nur bei Verwendung des Original-Elma-Zubehörs garantiert werden.

## Elmasonic Select

### Maßdefinition

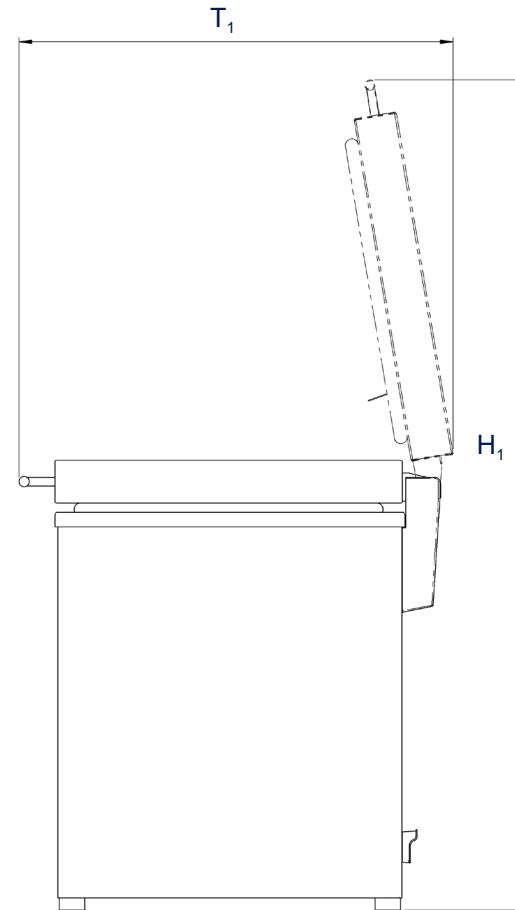
#### Geräte-Außenmaße

Elmasonic Select 500 / 900



#### Geräte-Außenmaße

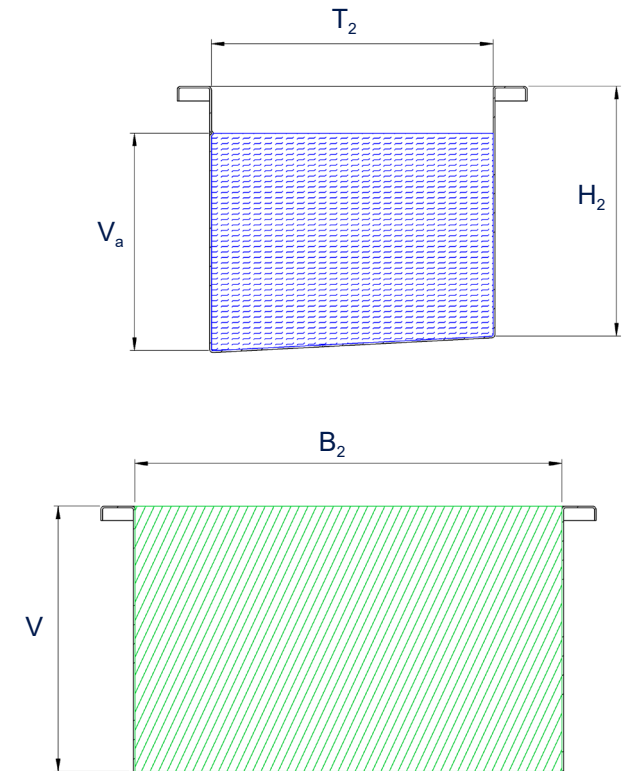
Elmasonic Select 500 und 900 mit Schallschutzdeckel



#### Wanne-Innenmaße

Elmasonic Select 500 / 900

V<sub>a</sub>: empfohlenes Arbeitsvolumen  
(Tatsächlich benötigtes Arbeitsvolumen ist abhängig von der Beladung.)



Abbildungen dienen lediglich der Veranschaulichung und sind nicht maßstabsgetreu.

Technische Angaben dienen als Orientierungswerte und unterliegen produktions- und fertigungsbedingten Toleranzen. Ein ordnungsgemäßer Betrieb kann nur bei Verwendung des Original-Elma-Zubehörs garantiert werden.