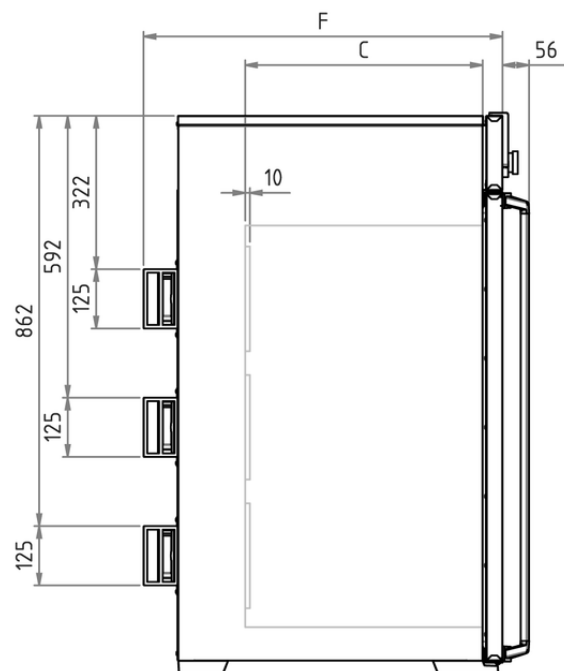
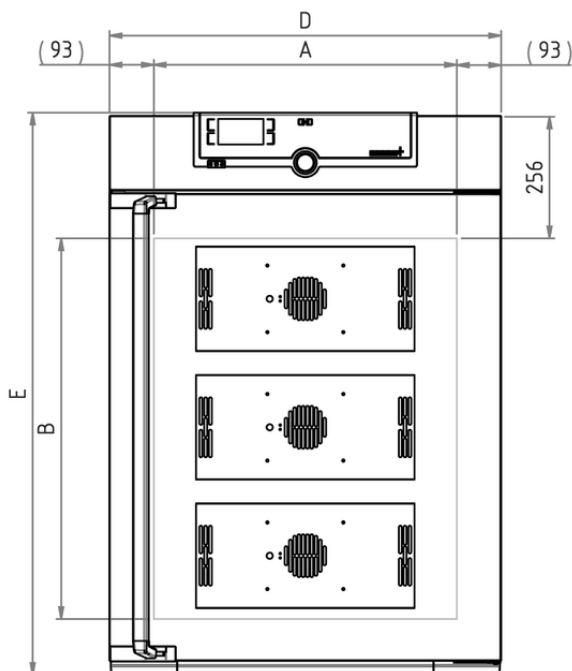


## Peltier-Kühlbrutschrank IPP260

Mikrobiologie, Zoologie, Food,  
Kosmetikindustrie, Pharma: Der  
Kühlbrutschrank IPP mit  
Peltier-Elementen heizt und kühlt  
übergangslos in einem System.



Finden Sie mit Hilfe unserer Modellauswahl den für Sie passenden Peltier-Kühlbrutschrank mit vermaßten Modellskizzen sowie ausführlichen technischen Daten zum Download. Für größere Volumina in Verbindung mit schnellen Temperaturwechseln empfiehlt sich der Memmert Kühlbrutschrank mit Kompressorkühlung. Wir sind davon überzeugt, dass Flexibilität und technische Ausstattung unserer Geräte keine Wünsche offen lassen. Fordern Sie uns heraus!



---

## Temperatur

<b>Einstelltemperaturbereich</b>	0 bis +70 °C
<b>Arbeitstemperaturbereich</b>	mit Licht: +10 bis +40 °C
<b>Arbeitstemperaturbereich</b>	ohne Licht: von 0 (mind. 20 unter Raumtemperatur) bis +70°C
<b>Einstellgenauigkeit Temperatur</b>	0,1 °C
<b>Temperatursensor</b>	1 Pt100 DIN-Klasse A in 4-Leiter-Messung

## Regelungstechnik

<b>Spracheinstellung</b>	Deutsch, Englisch, Spanisch, Französisch, Polnisch, Tschechisch, Ungarisch
<b>ControlCOCKPIT</b>	SingleDISPLAY. Adaptiver multifunktionaler digitaler PID-Mikroprozessorregler mit hochauflösendem TFT-Farbgrafikdisplay
<b>Timer</b>	Digitale Rückwärtsuhr mit Zielzeitangabe, einstellbar von 1 Min bis 99 Tage
<b>Funktion SetpointWAIT</b>	Prozesszeit startet erst bei Erreichen der Solltemperatur
<b>Kalibrieren</b>	drei frei wählbare Temperaturwerte
<b>einstellbare Parameter</b>	Temperatur (Celsius oder Fahrenheit), Programmlaufzeit, Zeitzonen, Sommer-/Winterzeit

## Lüftung

<b>Konvektion</b>	Innenluft-Zwangsumwälzung durch Peltier-Umluftventilator
-------------------	--

## Kommunikation

<b>Protokollierung</b>	Speicherung des Programmablaufs bei Stromausfall
<b>Programmierung</b>	Auslesen, Verwalten und Organisieren des Datenloggers über Ethernet-Schnittstelle (zeitlich begrenzte Testversion zum Download). USB-Stick mit AtmoCONTROL-Software auf Wunsch als Zubehör erhältlich.

## Sicherheit

<b>Temperaturüberwachung</b>	einstellbare, elektronische Temperaturüberwachung und mechanischer Temperaturbegrenzer TB
<b>Selbstdiagnosesystem</b>	zur Fehlerfindung

## Heizkonzept

<b>Peltier</b>	in die Rückwand integriertes, energiesparendes Peltier-Heiz-Kühl-System (Wärmepumpenprinzip)
----------------	--

## Standardlieferungumfang

<b>Tür</b>	vollisolierte Edelstahltür mit 2-Punkt-Verriegelung (Kompressions-Türverschluß)
<b>Einschübe</b>	2 Edelstahl-Gitterrost(e), electropoliert
<b>Werkskalibrierzertifikat</b>	bei +10°C u. +37°C
<b>Tür</b>	innere Glastür

## Edelstahlinnenraum

<b>Abmessungen</b>	$B_{(A)} \times H_{(B)} \times T_{(C)}$ : 640 x 800 x 500 mm (T abzüglich 10 mm für Lüfter - Peliter)
<b>Volumen</b>	256 l
<b>Max. Anzahl der Einschübe</b>	9
<b>Max. Belastung pro Gerät</b>	200 kg
<b>Max. Belastung pro Einschub</b>	20 kg

## Strukturedelstahlgehäuse

<b>Abmessungen</b>	$B_{(D)} \times H_{(E)} \times T_{(F)}$ : 824 x 1183 x 756 mm (T +56mm Türgriff)
<b>Gehäuse</b>	vollverzinkte Stahlblechrückwand

## Elektrische Daten

<b>Spannung</b>	230 V, 50/60 Hz
<b>Leistungsaufnahme</b>	ca. 820 W
<b>Spannung</b>	115 V, 50/60 Hz
<b>Leistungsaufnahme</b>	ca. 820 W

## Umgebungsbedingungen

<b>Aufstellung</b>	Der Abstand zwischen Wand und Geräterückwand muss mindestens 15 cm betragen. Der Abstand zur Decke darf 20 cm und der seitliche Abstand zur Wand oder zu einem benachbarten Gerät 5 cm nicht unterschreiten.
<b>Umgebungstemperatur</b>	16 °C bis 40 °C
<b>Luftfeuchtigkeit rh</b>	max. 70 % nicht kondensierend
<b>Aufstellhöhe</b>	max. 2000 m über NN
<b>Überspannungskategorie</b>	II
<b>Verschmutzungsgrad</b>	2

## Verpackungs-/Versanddaten

<b>Transportinformation</b>	Die Geräte müssen in stehendem Zustand transportiert werden!
<b>Statistische Warennummer</b>	8419 8998
<b>Ursprungsland</b>	Bundesrepublik Deutschland
<b>WEEE-Reg.-Nr.</b>	DE 66812464
<b>Abmessungen inkl. Karton</b>	B x H x T: 930 x 1380 x 930 mm
<b>Nettogewicht</b>	ca. 114 kg
<b>Bruttogewicht Karton</b>	ca. 165 kg

**Standardgeräte sind sicherheitsgeprüft und tragen die Zeichen:**

