

Eismaschine mit Speicher bis zu 73 kg



Scotsman AF Maschinen mit diesem „Icon“ liefern optional demineralisierte oder destillierte Eisproduktion.



Elektronik



Features

- Bis zu 73 kg (161 lb) Flockeneisproduktion pro Tag
- Bis zu 25 kg (55 lb) Behälterkapazität
- Elektronisch gesteuerter Betrieb, mit Selbstdiagnose-Funktion und externen Alarmlichtern die frühe Betriebsinformationen liefern und für eine schnelle Diagnose von Betriebsproblemen sorgen
- Externe Komponenten aus korrosionsbeständigem Edelstahl, gebaut für optimale Ästhetik durch überragende Passform und Verarbeitung
- Ergonomisch komfortable, schräge, verschwindende Behälterklappe
- Frontzugang für einfachere Wartung
- Front-Luftstrom erlaubt Einbau-Installationen
- CFC-freies R-134a Kältemittel
- 90 mm (3 1/2") hohe Füße inbegriffen

AF 80 Technologie



Modell	Kühlerart	10°C:10°C		21°C:15°C		[kg] [lb]	[kg] [lb]	[BxTxH mm] 535x626x800/889
		[kg] [lb]	[kg] [lb]	[kg] [lb]	[kg] [lb]			
AF 80 AS		70	154	64	141	25	55	[BxTxH inches] 21"x24x31"/35"
AF 80 WS		73	161	64	141	25	55	[V/Hz/ph] 230/50/1
								R 134 a

This product qualifies for the following listings:



Certified ISO 9001

Flockeneis

Restwassergehalt 25%



Eis in seiner natürlichsten Form, produziert bei einer Temperatur knapp unter 0 °C, mit 25 % Restwassergehalt, ist es sehr feucht.

Die Flockenform macht es extrem vielseitig und sehr einfach effektiv zu nutzen.

2 Jahre Garantie

Vorbehaltlich bestimmter Einschränkungen und Ausschlüsse

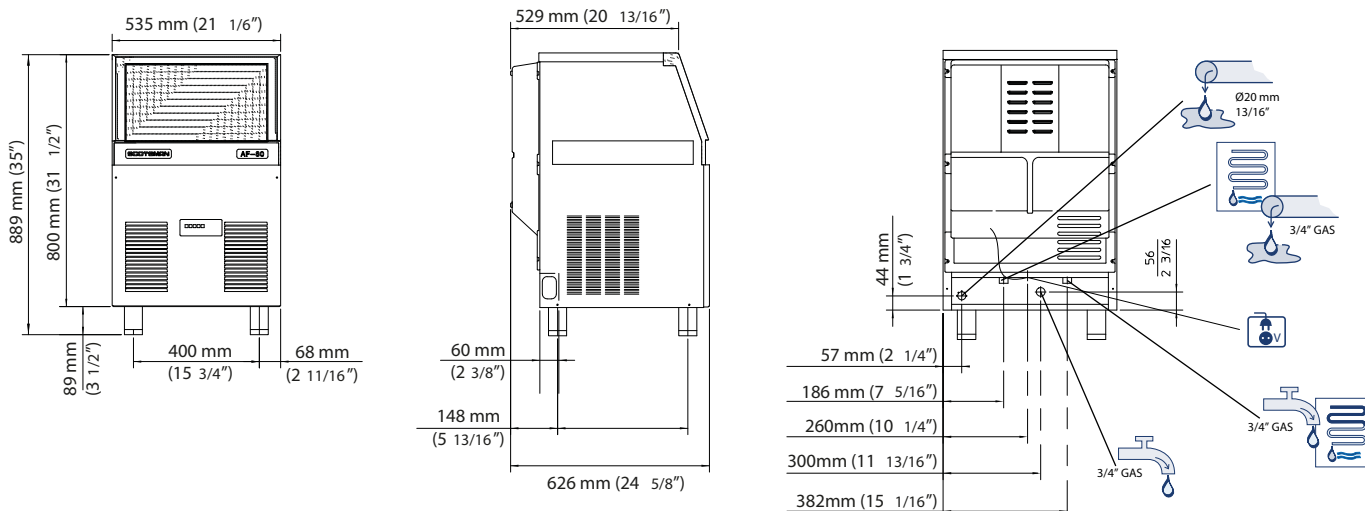
Download der Gratis-App [Scotsman Ice](#)

Erhältlich:
Apple store
Google play
Windows store



www.scotsman-ice.it
www.scotsman-ice.com

Eismaschine mit Speicher bis zu 73 kg



AF 80 LUFTGEKÜHLT

°C °F	°C				kg
	50° 10°	60° 15°	70° 21°	90° 32°	
10°	70	67	64	58	kg
50°	154	147	141	128	lb
21°	67	64	61	55	kg
70°	147	141	134	121	lb
32°	56	54	53	50	kg
90°	123	119	117	110	lb
38°	51	49	48	45	kg
100	112	108	106	99	lb



AF 80 WASSERGEKÜHLT

°C °F	°C				kg
	50° 10°	60° 15°	70° 21°	90° 32°	
10°	73	71	69	65	kg
50°	161	156	152	143	lb
21°	66	64	62	58	kg
70°	145	141	136	128	lb
32°	60	58	56	52	kg
90°	132	128	123	114	lb
38°	58	56	54	50	kg
100	128	123	119	110	lb



Minimum	Maximum
10°C (50°F)	43°C (110°F)
5°C (41°F)	38°C (100°F)
-10%	+10%
1 bar 14 psi	5 bar 70 psi

Model	Cooling Type	Capacity [Btu/h] [W]	Dimensions [Ømm ²]	Power [W]	Protection	Storage [kWh] - 100 kg	Production [l/h] [gal/h]	Weight [kg] [lb]
AF 80 AS	Luftgekühlt	2290 800	3 x 1	330	10	11	2.2 0.6	50 110
AF 80 WS	Wassergekühlt	2290 800	3 x 1	330	10	10.5	16 4.2	50 110

WICHTIGER HINWEIS:

Modelle und Spezifikationen können ohne vorherige Ankündigung geändert werden. Das Datenblatt ist nur für kommerzielle Zwecke bestimmt. Für technische Dokumentationen beziehen Sie sich auf unsere Handbücher.

www.scotsman-ice.it
www.scotsman-ice.com