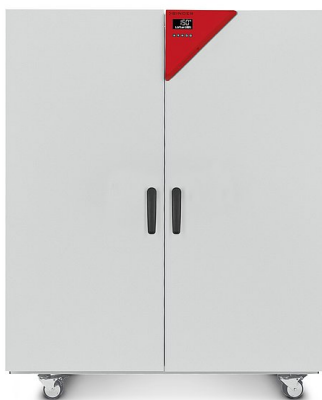


# Modell FED 720 | Trocken- und Wärmeschränke mit Umluft und erweiterten Zeitfunktionen

Ein BINDER Wärmeschrank der Serie FED Avantgarde.Line bietet nahezu unbegrenzte Leistungsfähigkeit und ist dabei besonders anpassungsfähig. Durch erweiterte Zeitfunktionen und einen regelbaren Lüfter lassen sich Temperatur und Umluftbedingungen ideal steuern.

## VORTEILE

- Beste Energieeffizienz am Markt
- Sehr gute zeitliche und räumliche Temperaturgenauigkeit
- USB-Anschluss für die Datenaufzeichnung
- Temperaturbereich bis 300 °C



Modell 720

## WICHTIGE MERKMALE

- Temperaturbereich: Raumtemperatur plus 12 °C bis 300 °C
- Bis zu 30 % energiesparender als marktübliche Geräte
- Hohe Temperaturgenauigkeit durch APT.line™ Technologie
- Einstellbare Lüfterdrehzahl
- Controller mit LCD-Anzeige und erweiterten Zeitfunktionen
- Elektromechanische Steuerung der Abluftklappe
- 2 verchromte Einschubgitter
- Integrierter Temperaturwählbegrenzer Klasse 2 (DIN 12880) mit optischem Alarm
- Ergonomisches Griffdesign
- Ethernet-Schnittstelle
- USB-Anschluss für Aufzeichnung der Daten

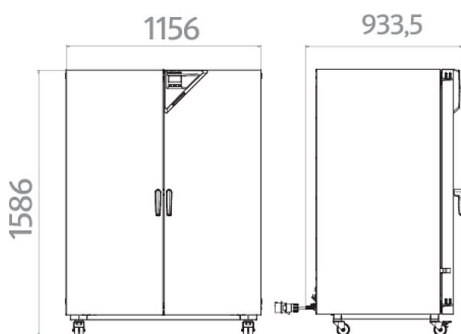
## BESTELLINFORMATIONEN

Innenraumvolumen [L]	Nennspannung	Ausführung	Modellvariante	Art.-Nr.
741	400 V 3~ 50/60 Hz	Standard	FED720-400V	9010-0301
	208 V 3~ 60 Hz	Standard	FED720UL-208V	9010-0302

## TECHNISCHE DATEN

Beschreibung	FED720-400V <sup>1</sup>	FED720UL-208V <sup>1</sup>
Artikelnummer	9010-0301	9010-0302
<b>Leistungsdaten Temperatur</b>		
Temperaturbereich 12 °C über Raumtemperatur bis [°C]	300	300
Räumliche Temperaturabweichung bei 150 °C [± K]	2,0	2,0
Zeitliche Temperaturabweichung bei 150 °C [± K]	0,6	0,6
Aufheizzeit auf 150 °C [min]	25	25
Erholzeit nach 30 s Türöffnung bei 150 °C [min]	6	6
<b>Luftwechseldaten</b>		
Luftwechselrate bei 100 °C [x/h]	5	5
<b>Elektrische Daten</b>		
Nennspannung [V]	400	208
Netzfrequenz [Hz]	50/60	60
Nennleistung [kW]	4,5	4,5
Gerätesicherung [A]	3 x 16	3 x 16
Phase (Nennspannung)	3~	3~
<b>Maße</b>		
Innenraumvolumen [L]	741	741
Gerätegewicht netto (leer) [kg]	162	162
Maximale Gesamtbelastung [kg]	315	315
Maximale Belastung pro Einschub [kg]	45	45
Wandabstand hinten [mm]	160	160
Wandabstand seitlich [mm]	100	100
<b>Innenabmessungen</b>		
Breite [mm]	1000	1000
Höhe [mm]	1300	1300
Tiefe [mm]	570	570
<b>Anzahl Türen</b>		
Außentüren	2	2
<b>Gehäuseabmessungen ohne Anbauten und Anschlüsse</b>		
Breite netto [mm]	1165	1165
Höhe netto [mm]	1590	1590
Tiefe netto [mm]	870	870
<b>Umweltrelevante Daten</b>		
Energieverbrauch bei 150 °C [Wh/h]	800	800
Schalldruckpegel [dB(A)]	43	43
<b>Einbauten</b>		
Anzahl Einschübe (Std./max.)	2/16	2/16

1 Sämtliche technischen Daten gelten ausschließlich für unbeladene Geräte in Standardausführung bei einer Umgebungstemperatur von 22 ±3 °C und einer Netzspannungsschwankung von ±10 %. Die Temperaturdaten sind nach BINDER Werksnorm und in Anlehnung an DIN 12880:2007 ermittelt und orientieren sich an den empfohlenen Wandabständen von 10 % der Höhe, Breite und Tiefe des Innenraums. Alle Angaben sind für Seriengeräte typische Mittelwerte. Die technischen Daten beziehen sich auf 100 % Lüfterdrehzahl. Technische Änderungen sind vorbehalten.

**ABMESSUNGEN inkl. Anbauten und Anschlüssen [mm]**

**OPTIONEN**

Bezeichnung	Beschreibung	*	Art.-Nr.
Alarmfunktion für Übertemperatur	abschaltbarer akustischer Alarm, mit einstellbarem Grenzwert am Temperaturwähler	-	8012-1637
Analogausgang 4-20 mA	für Temperaturwerte (Ausgang nicht justierbar)	02	8012-1625
Durchführung mit Silikonstopfen	links		
	10 mm	01	8012-1278
	30 mm	01	8012-1655
	50 mm	01	8012-1657
	100 mm	01	8012-1669
	oben		
	10 mm	01	8012-1264
	30 mm	01	8012-1365
	50 mm	01	8012-1381
	100 mm	01, 10	8012-1672
	rechts		
	10 mm	01	8012-1271
	30 mm	01	8012-1654
	50 mm	01	8012-1656
	100 mm	01	8012-1670
	Heizleistung, verstärkt	für schnellere Aufheizzeit und bessere Erholzeit; bis max. 300 °C; nicht in Verbindung mit Option Lastmanagement Ausführung 400 V	-
Innenbeleuchtung	mit zwei 15 W Glühbirnen Ausführung 208 V	-	8012-0972
	Ausführung 400 V	-	8012-1826
Innenkessel, verstärkt	Gesamtbelastung max. 350 kg	-	8012-1822
Kalibrierzertifikat Temperatur	Messung in Nutzraummitte bei vorgegebener Prüftemperatur	-	8012-1137
	Räumliche Temperaturmessung inklusive Zertifikat, 15-18 Messpunkte bei einer vorgegebenen Prüftemperatur	-	8012-1575
	Räumliche Temperaturmessung inklusive Zertifikat, 27 Messpunkte bei einer vorgegebenen Prüftemperatur	-	8012-1596
	Räumliche Temperaturmessung inklusive Zertifikat, 9 Messpunkte bei einer vorgegebenen Prüftemperatur	-	8012-1554
Kalibrierzertifikat, Erweiterung	für Temperatur, zur Erweiterung der Messung in Nutzraummitte um eine weitere Prüftemperatur	-	8012-1118
Luftwechselformung	nach ASTM D5374 mit Definition und Protokoll gemäß Umgebungstemperatur	-	8012-1197
Lüfter, verstärkt	für erhöhte Luftwechselraten, inkl. verstärkte Heizleistung für schnellere Aufheizzeit und bessere Erholzeit; bis max. 300 °C; nicht in Verbindung mit Option Lastmanagement		
	Ausführung 400 V	-	8012-1781
Sichtfenster und Innenbeleuchtung	Sichtfenster (3-fach Isolierglas) 300 x 480 mm in jeder Tür und Innenbeleuchtung 30 W		
	Ausführung 208/400 V	-	8012-1832
Temperaturfühler Pt 100	zusätzlicher flexibler Pt 100 im Innenraum, zur Anzeige der Temperatur im Gerätedisplay	-	8012-1621

\* Hinweise &gt; letzte Seite Datenblatt

Bezeichnung	Beschreibung	*	Art.-Nr.
Temperaturwählwächter Klasse 3.1	mit optischem Alarm (DIN 12880)	04, 12	8012-1644
Türdichtung	aus FKM, silikonfrei	03	8012-1834
Türschloss	abschließbarer Türgriff	-	8012-1819
Uhr	batteriegepuffert	-	8012-1642

\* Hinweise &gt; letzte Seite Datenblatt

## ZUBEHÖR

Bezeichnung	Beschreibung	*	Art.-Nr.
APT-COM™ 4 BASIC-Edition	für einfache Anforderungen an Aufzeichnung und Dokumentation mit bis zu 5 vernetzten Geräten. Version 4, BASIC Edition	19	9053-0039
APT-COM™ 4 GLP-Edition	für die Arbeit nach GLP-konformen Bedingungen. Die Dokumentation der Messwerte erfolgt gemäß den Anforderungen der FDA-Richtlinien 21CFR11 manipulationssicher. Version 4, GLP-Edition	19	9053-0042
APT-COM™ 4 PROFESSIONAL-Edition	komfortable Geräte- und Benutzerverwaltung die auf die BASIC-Edition aufbaut. Ist für die Vernetzung von bis zu 100 Geräten geeignet. Version 4, PROFESSIONAL-Edition	19	9053-0040
Data Logger Kit	T 350: für die kontinuierliche Temperaturlaufzeichnung von 0 °C bis 350 °C; das Kit beinhaltet 1 Datenlogger, Pt100-Fühler mit 2 m Verlängerungskabel und 1 Magnet-Halterung für die Befestigung am BINDER-Gerät	19	8012-0714
Data Logger Software	Software-Kit LOG ANALYZE, Konfigurations- und Auswertesoftware für alle BINDER Data Logger Kits (inkl. USB Datenkabel)	19	8012-0821
Einschubblech gelocht	Edelstahl	-	6004-0187
Einschubgitter	Edelstahl	-	6004-0155
	verchromt	-	6004-0171
Instrumentenschale	mit Deckel, aus 18/8-Edelstahl, stapelbar, Abmessungen 230 x 133 x 45 mm	-	4022-0123
	mit Deckel, aus 18/8-Edelstahl, stapelbar, Abmessungen 315 x 215 x 60 mm	-	4022-0124
Neutralreiniger	intensiv, zur schonenden Entfernung von Schmutzresten; Füllmenge 1 kg	-	1002-0016
Qualifizierungsunterlagen	IQ/OQ Dokumente - unterstützende Unterlagen für die kundenseitige Validierung, bestehend aus: IQ/OQ-Checklisten inkl. Kalibrieranleitung und umfangreicher Gerätedokumentation; Parameter: Temperatur, CO <sub>2</sub> , O <sub>2</sub> , Druck, je nach Gerät		
	Digital im PDF Format	-	7057-0001
	Gedruckt im Ordner	-	7007-0001

\* Hinweise &gt; letzte Seite Datenblatt

## DIENSTLEISTUNGEN

Bezeichnung	Beschreibung	*	Art.-Nr.
<b>Installationservices</b>			
Geräteeinweisung	Einweisung in Funktionen des Gerätes, Bedienung und Programmierung des Reglers	18	DL10-0500
Inbetriebnahme des Gerätes	Gerät auspacken, aufstellen, an die vorhandenen Anschlüsse anschließen und auf Funktion prüfen	13, 18	DL10-0100
<b>Wartungsservices</b>			
Wartung	Prüfung aller elektrischen und mechanischen Komponenten auf Funktion, Kurz -Kalibrierung, Dokumentation im Wartungsplan	14, 18	DL20-0200
<b>Kalibrierservices</b>			
Kalibrierung Temperatur	Erweiterung - inklusive Zertifikat, jeder weitere Messpunkt in Nutzraummitte bei einer vorgegebenen Prüftemperatur	14, 16, 17, 18	DL30-0102
	Kalibrierung der Temperatur mit 1 Messpunkt in Nutzraummitte bei einer vorgegebenen Prüftemperatur, inklusive Zertifikat	14, 16, 17, 18	DL30-0101
Luftwechsellmessung	Luftwechsellmessung nach ASTM D5374, inklusive Zertifikat	14, 16, 17, 18	DL33-0000
Räumliche Temperaturmessung 18 Messpunkte	Räumliche Temperaturmessung mit 18 Messpunkten bei einer vorgegebenen Prüftemperatur, inklusive Zertifikat	14, 16, 17, 18	DL30-0118
Räumliche Temperaturmessung 27 Messpunkte	Räumliche Temperaturmessung mit 27 Messpunkten bei einer vorgegebenen Prüftemperatur, inklusive Zertifikat	14, 16, 17, 18	DL30-0127

\* Hinweise &gt; letzte Seite Datenblatt

Bezeichnung	Beschreibung	*	Art.-Nr.
Räumliche Temperaturmessung 9 Messpunkte	Räumliche Temperaturmessung mit 9 Messpunkten bei einer vorgegebenen Prüftemperatur, inklusive Zertifikat	14, 16, 17, 18	DL30-0109
<b>Validierservices</b>			
Durchführung der IQ/OQ	Durchführung der IQ/OQ gemäß Qualifizierungsordner	15, 18	DL40-0100
Durchführung der IQ/OQ/PQ	Durchführung der IQ/OQ/PQ gemäß Qualifizierungsordner	15, 18	DL44-0500
<b>Gewährleistungsservice</b>			
Verlängerung der Gewährleistung von 2 auf 3 Jahre	Die Gewährleistung wird ab Lieferdatum von 2 auf 3 Jahre verlängert, Verschleißteile sind ausgenommen	-	DL00-4041
Verlängerung der Gewährleistung von 2 auf 5 Jahre	Die Gewährleistung wird ab Lieferdatum von 2 auf 5 Jahre verlängert, Verschleißteile sind ausgenommen	-	DL00-4042

\* Hinweise > letzte Seite Datenblatt

## HINWEISE

- 01 Im Bereich der Durchführung kann es zu Betauungen kommen.  
Bei Sonderpositionen von Durchführungen wird ein Aufschlag berechnet.
- 02 UL-Zeichen entfällt bei Einsatz dieser Option.
- 03 Nur bis maximal 200 °C temperaturbeständig.
- 04 Nur für Geräte mit 230 V möglich.
- 07 Der zusätzliche Wärmeeintrag kann das Temperaturverhalten beeinflussen.
- 09 Nicht in Verbindung mit Option Durchführung, Tür mit Fenster und Innenbeleuchtung.
- 10 Nicht möglich für 23 Liter Geräte.
- 11 Nicht möglich für 23 und 53 Liter Geräte.
- 12 Nur für Geräte mit 230 V, 400 V möglich.
- 13 Installation und Anschlussarbeiten erfolgen am Einsatzort des Gerätes, Transporte innerhalb des Unternehmens erfolgen nur nach Absprache.
- 14 Für Geräteinspektionen, Kalibrierungen und Validierungen empfehlen wir Ihnen einen BINDER Servicevertrag.
- 15 OQ gemäß Yellow Paper = Ausgefüllte Werkvalidierungsdokumentation aller OQ-Checklisten.
- 16 Die Kalibrierung der Sensoren erfolgt in einem akkreditierten Kalibrierlabor.
- 17 Die Kalibrierung erfolgt gemäß BINDER-Werksnorm.
- 18 Die angegebenen Preise verstehen sich zzgl. Reisekosten. Die Reisekosten für Ihr Einsatzgebiet entnehmen Sie bitte dem Kapitel BINDER Service.  
Für Einsätze in der Schweiz verstehen sich alle angegebenen Dienstleistungspreise zzgl. einem länderspezifischen Aufschlag (auf Anfrage).
- 19 Weiteres Zubehör siehe Kapitel Prozessdokumentation.

BINDER GmbH  
Tuttlingen, Germany  
TEL +49 7462 2005 0  
FAX +49 7462 2005 100  
info@binder-world.com  
www.binder-world.com

BINDER Asia Pacific (Hong Kong) Ltd.  
Kowloon, Hong Kong, P.R. China  
TEL +852 39070500  
FAX +852 39070507  
asia@binder-world.com  
www.binder-world.com

Representative Office for CIS  
Moscow, Russia  
TEL +7 495 988 15 16  
FAX +7 495 988 15 17  
russia@binder-world.com  
www.binder-world.com

BINDER Environmental Testing  
Equipment (Shanghai) Co., Ltd.  
Shanghai, P.R. China  
TEL +86 21 685 808 25  
FAX +86 21 685 808 29  
china@binder-world.com  
www.binder-world.com

BINDER Inc.  
Bohemia, NY, USA  
TEL +1 631 224 4340  
FAX +1 631 224 4354  
usa@binder-world.com  
www.binder-world.us