

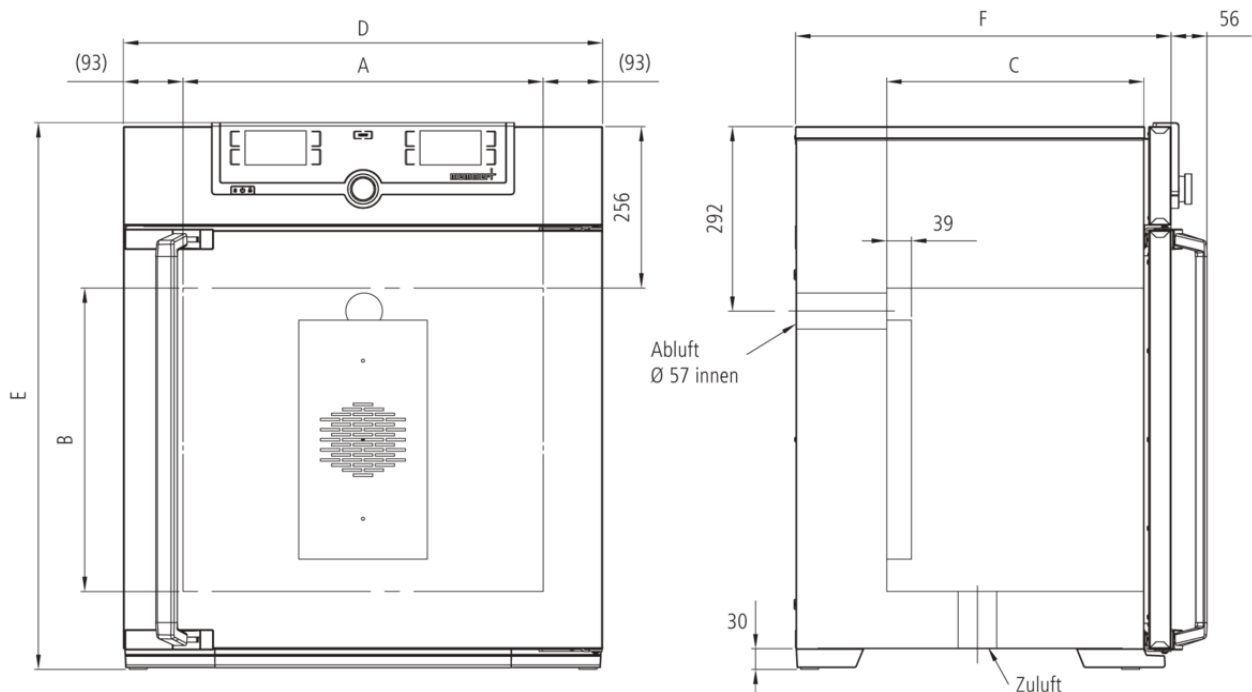
Brutschrank

IF110

Der Brutschrank I ist überall in der Welt der Forschung, der Medizin, der Pharmazie und der Lebensmittelanalytik sowie der Lebensmittelchemie zu Hause.



Die Heizung dieses Brutschranks ist auf forcierte Luftumwälzung optimal abgestimmt, daher kann der Lüfter auch komplett abgeschaltet werden und kostbares Beschickungsgut für Forschung, Pharmazie, Medizin und Lebensmittelchemie wird besonders schonend erwärmt. Auf dieser Seite finden Sie zu unserem Inkubator alle wesentlichen technischen Daten. Für weitere Informationen steht Ihnen unser Vertrieb gerne zur Verfügung. Sollten Sie eine individuelle Sonderlösung benötigen, kontaktieren Sie bitte unsere Technikspezialisten unter myAtmoSAFE@memmert.com.



Temperatur

Einstelltemperaturbereich +20 bis +80 °C

Arbeitstemperaturbereich Mindestens 10°C über Raumtemperatur bis + 80°C

**Einstellgenauigkeit
Temperatur** 0,1 °C

Temperatursensor 1 Pt100 DIN-Klasse A in 4-Leiter-Messung

Regelungstechnik

Spracheinstellung Deutsch, Englisch, Spanisch, Französisch, Polnisch, Tschechisch, Ungarisch

ControlCOCKPIT SingleDISPLAY. Adaptiver multifunktionaler digitaler PID-Mikroprozessorregler mit hochauflösendem TFT-Farbgrafikdisplay

Timer Digitale Rückwärtsuhr mit Zielzeitangabe, einstellbar von 1 Min bis 99 Tage

Funktion SetpointWAIT Prozesszeit startet erst bei Erreichen der Solltemperatur

Kalibrieren drei frei wählbare Temperaturwerte

einstellbare Parameter Temperatur (Celsius oder Fahrenheit), Drehzahl Umluftmotor, Abluftklappenstellung, Programmlaufzeit, Zeitzone, Sommer-/Winterzeit

Lüftung

Luftturbine elektronisch regelbar, einstellbar in 10 %-Schritten, geräuscharm

Frischluf durch elektronisch einstellbare Abluftklappe Beimengung vorgewärmter Frischluft

Abluft Abluftstutzen mit Drosselklappe, elektronisch regelbar

Kommunikation

Protokollierung Speicherung des Programmablaufs bei Stromausfall

Programmierung Auslesen, Verwalten und Organisieren des Datenloggers über Ethernet-Schnittstelle (zeitlich begrenzte Testversion zum Download). USB-Stick mit AtmoCONTROL-Software auf Wunsch als Zubehör erhältlich.

Sicherheit

Temperaturüberwachung einstellbare, elektronische Temperaturüberwachung und mechanischer Temperaturbegrenzer TB Schutzklasse 1 (DIN 12880) zur Heizungsabschaltung ca. 20°C über der max. Schranktemperatur

Selbstdiagnosesystem zur Fehlerfindung

Standardlieferumfang

Tür vollisolierte Edelstahltür mit 2-Punkt-Verriegelung (Kompressions-Türverschluss)

Einschübe 2 Edelstahl-Gitterrost(e), elektropoliert

Werkskalibrierzertifikat inkl. Werkskalibrierzertifikat bei +37°C

Tür innere Glastür

Edelstahlinnenraum

Abmessungen	$B_{(A)} \times H_{(B)} \times T_{(C)}$: 560 x 480 x 400 mm (T abzüglich 39 mm für Lüfter)
Innenraum	pflegeleicht, durch Tiefziehverrippung versteift, mit geschützt integrierter 4-Seiten-Rundumbeheizung
Volumen	108 l
Max. Anzahl der Einschübe	5
Max. Belastung pro Gerät	175 kg
Max. Belastung pro Einschub	20 kg

Strukturedelstahlgehäuse

Abmessungen	$B_{(D)} \times H_{(E)} \times T_{(F)}$: 745 x 864 x 584 mm (T +56mm Türgriff)
Gehäuse	vollverzinkte Stahlblechrückwand

Elektrische Daten

Spannung	230 V, 50/60 Hz
Leistungsaufnahme	ca. 1400 W
Spannung	115 V, 50/60 Hz
Leistungsaufnahme	ca. 900 W

Umgebungsbedingungen

Aufstellung	Der Abstand zwischen Wand und Geräterückwand muss mindestens 15 cm betragen. Der Abstand zur Decke darf 20 cm und der seitliche Abstand zur Wand oder zu einem benachbarten Gerät 5 cm nicht unterschreiten.
Aufstellhöhe	max. 2000 m über NN
Umgebungstemperatur	+5 °C bis +40 °C
Luftfeuchtigkeit rh	max. 80 % nicht kondensierend
Überspannungskategorie	II
Verschmutzungsgrad	2

Verpackungs-/Versanddaten

Transportinformation	Die Geräte müssen in stehendem Zustand transportiert werden!
Statistische Warennummer	8419 8998
Ursprungsland	Bundesrepublik Deutschland
WEEE-Reg.-Nr.	DE 66812464
Abmessungen inkl. Karton	B x H x T: 830 x 1050 x 800 mm
Nettogewicht	ca. 76 kg
Bruttogewicht Karton	ca. 101 kg

Standardgeräte sind sicherheitsgeprüft und tragen die Zeichen:

