

Chemie-Membranpumpe MD 4C NT

Bestellnummer: 20736400

Dreistufige Chemie-Membranpumpen sind ideal für kontinuierliches, ölfreies Pumpen korrosiver Gase und Dämpfe und erfüllen höchste Ansprüche. Der dreistufige Aufbau ermöglicht die vorteilhafte Kombination von hohem Saugvermögen mit einem sehr guten Endvakuum. Die abgepumpten Gase und Dämpfe kommen in der MD 4C NT nur mit optimal chemikalienbeständigen Fluorkunststoffen in Berührung. Durch das bewährte PTFE-Sandwichdesign der Membranen wird eine hohe Membranlebensdauer erreicht. Mit dem Gasballastventil ist die MD 4C NT ideal vorbereitet für das Abpumpen kondensierbarer Dämpfe, dank des sehr guten Endvakuums (selbst mit geöffnetem Gasballastventil) auch für Hochsieder. Die Reihe NT zeichnet sich durch weiter verbesserte Leistungsdaten und erhöhte Kondensatverträglichkeit aus.



Leistungsmerkmale

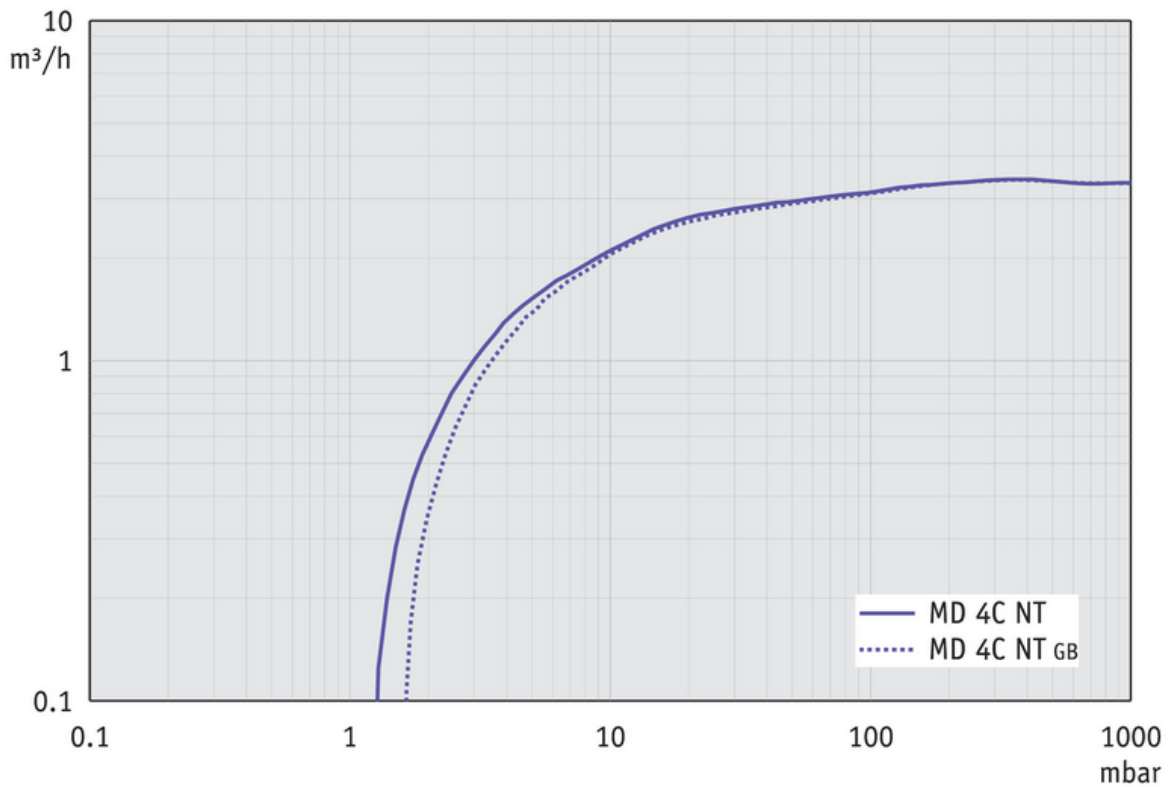
- hervorragende Chemikalien- und Kondensatverträglichkeit
- besonders hohes Saugvermögen bis nahe an das sehr gute Endvakuum
- sehr gutes Endvakuum auch mit geöffnetem Gasballastventil
- sehr leiser und vibrationsarmer Betrieb
- lange Membranlebensdauer, wartungsfreier Antrieb

Technische Daten

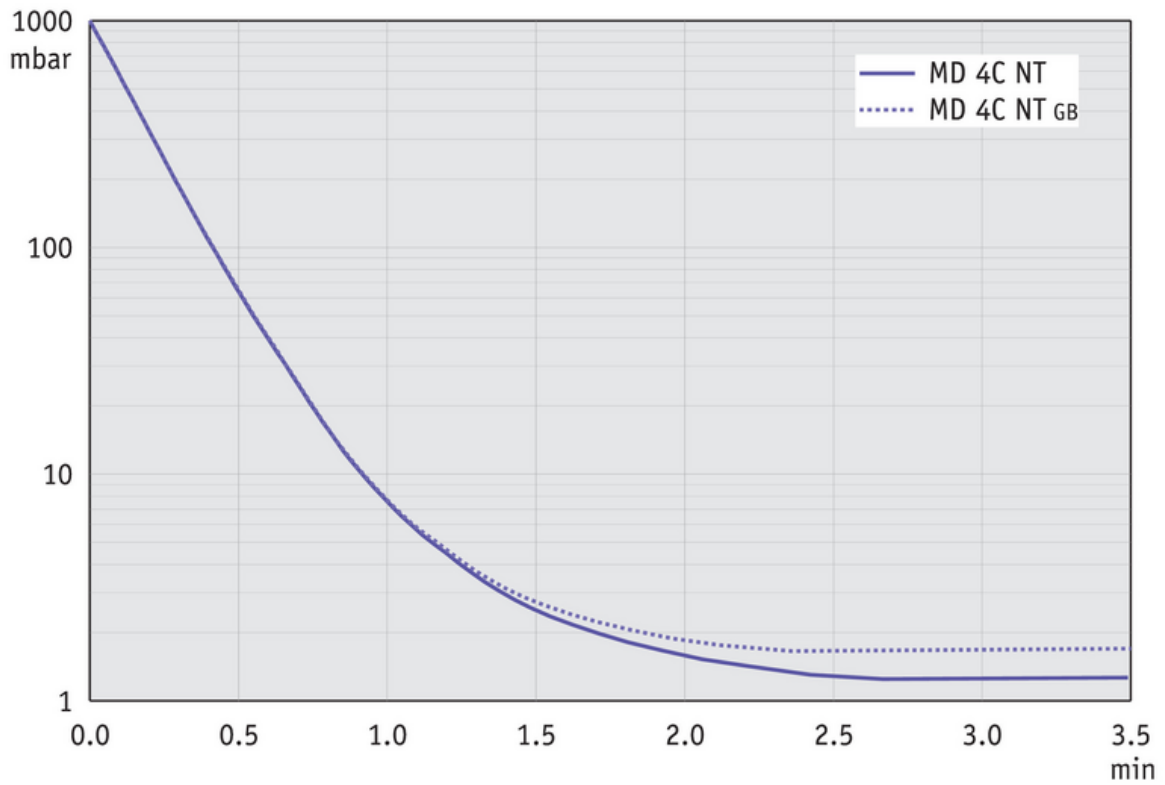
Anzahl der Zylinder / Stufen		4 / 3
Max. Saugvermögen bei 50/60 Hz	m ³ /h	3.4 / 3.8
Max. Saugvermögen bei 50/60 Hz	cfm	2.0 / 2.2
Endvakuum (abs.)	mbar/torr	1.5 / 1.1
Endvakuum (abs.) mit Gasballast	mbar/torr	3 / 2.2
Zul. Umgeb.temp.bereich Betrieb	°C	10 - 40
Zul. Umgeb.temp.bereich Lagerung	°C	-10 - 60
Max. Gegendruck (abs.)	bar	1.1
Anschluss Saugseite		Schlauchwelle DN 8-10 mm
Anschluss Druckseite		Schlauchwelle DN 8-10 mm
Motor-Nennleistung	kW	0.25
Nenndrehzahl 50/60 Hz	min ⁻¹	1500/1800
Schutzart		IP 40

Abmessungen (L x B x H), ca.	mm	328 x 243 x 198
Gewicht, ca.	kg	14.3
Geräusch (Schalldruckpegel) bei 50 Hz, typ.	dBA	45
CE-Zeichen		Ja
NRTL-Zertifizierung		Kanada und USA
ATEX-Konformität		II 3/- G Ex h IIC T3 Gc X Internal Atm. only
Lieferumfang		Pumpe komplett montiert, betriebsfertig, mit Anleitung.
Zubehör		Vakuumschlauch Kautschuk DN 8 mm (20686001)

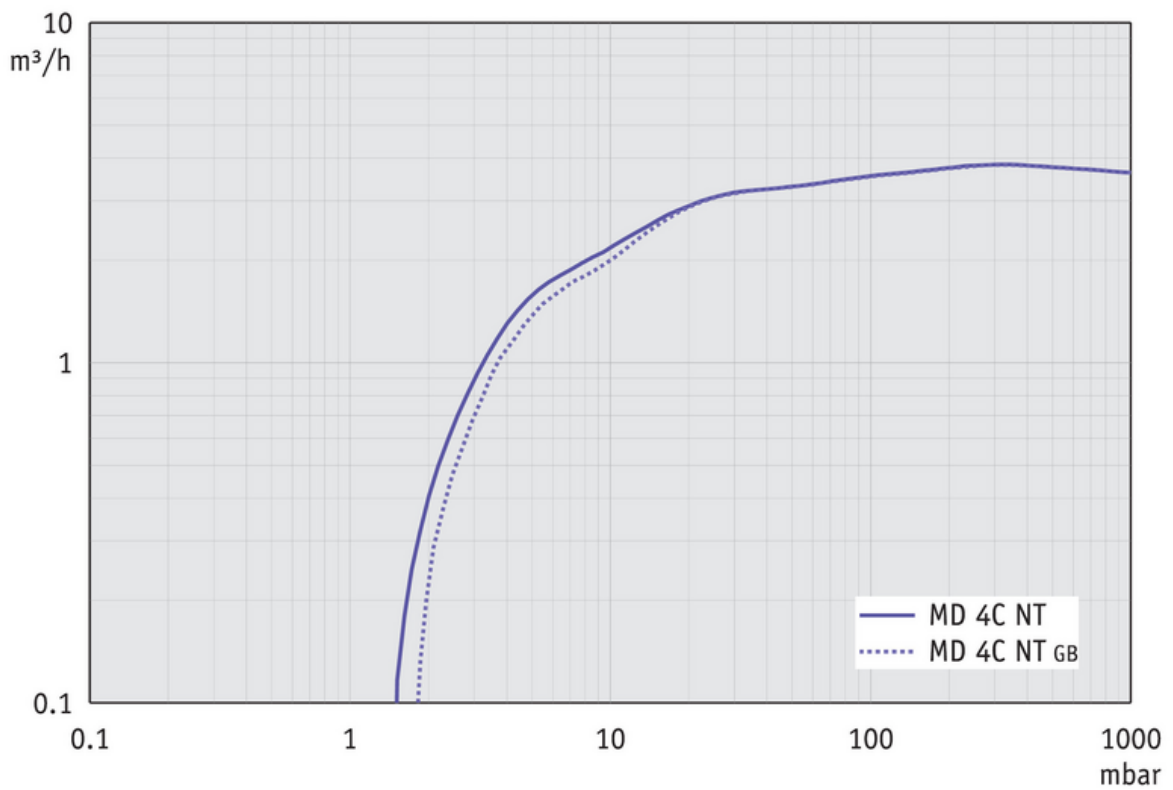
Saugvermögenskurve bei 50 Hz



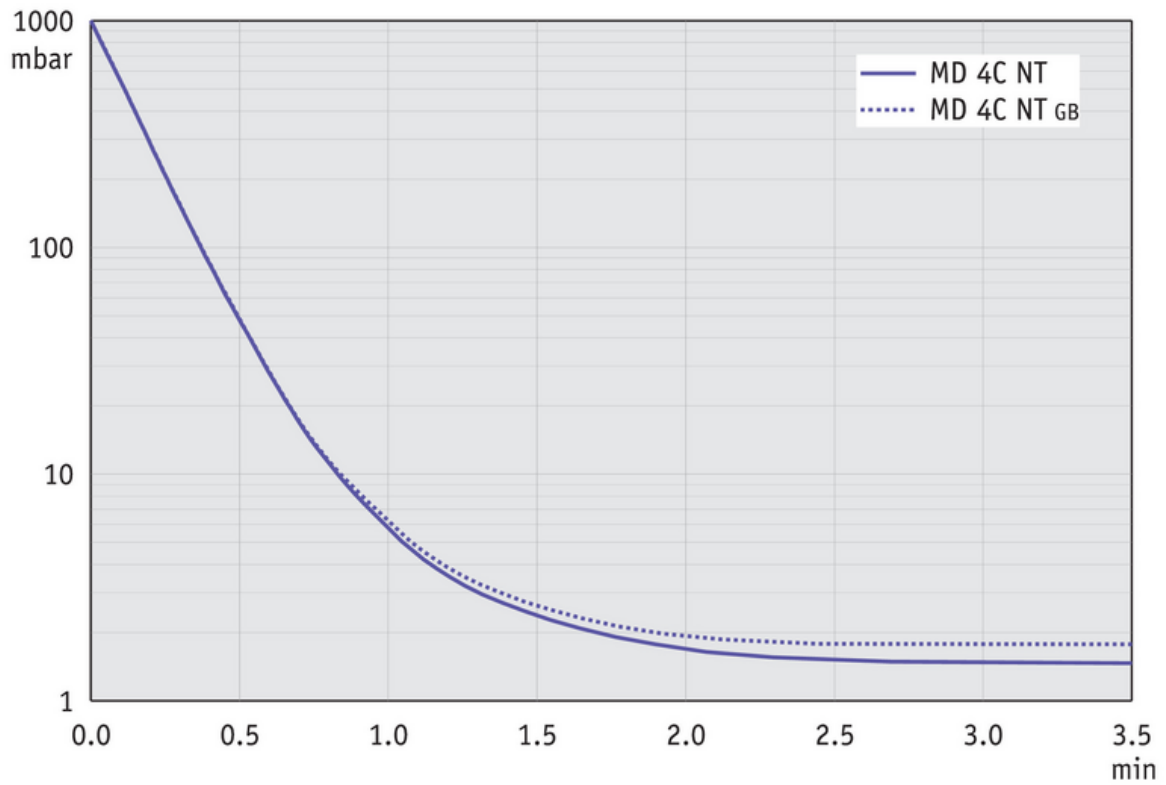
Abpumpkurve bei 50 Hz
(10 l Behälter)



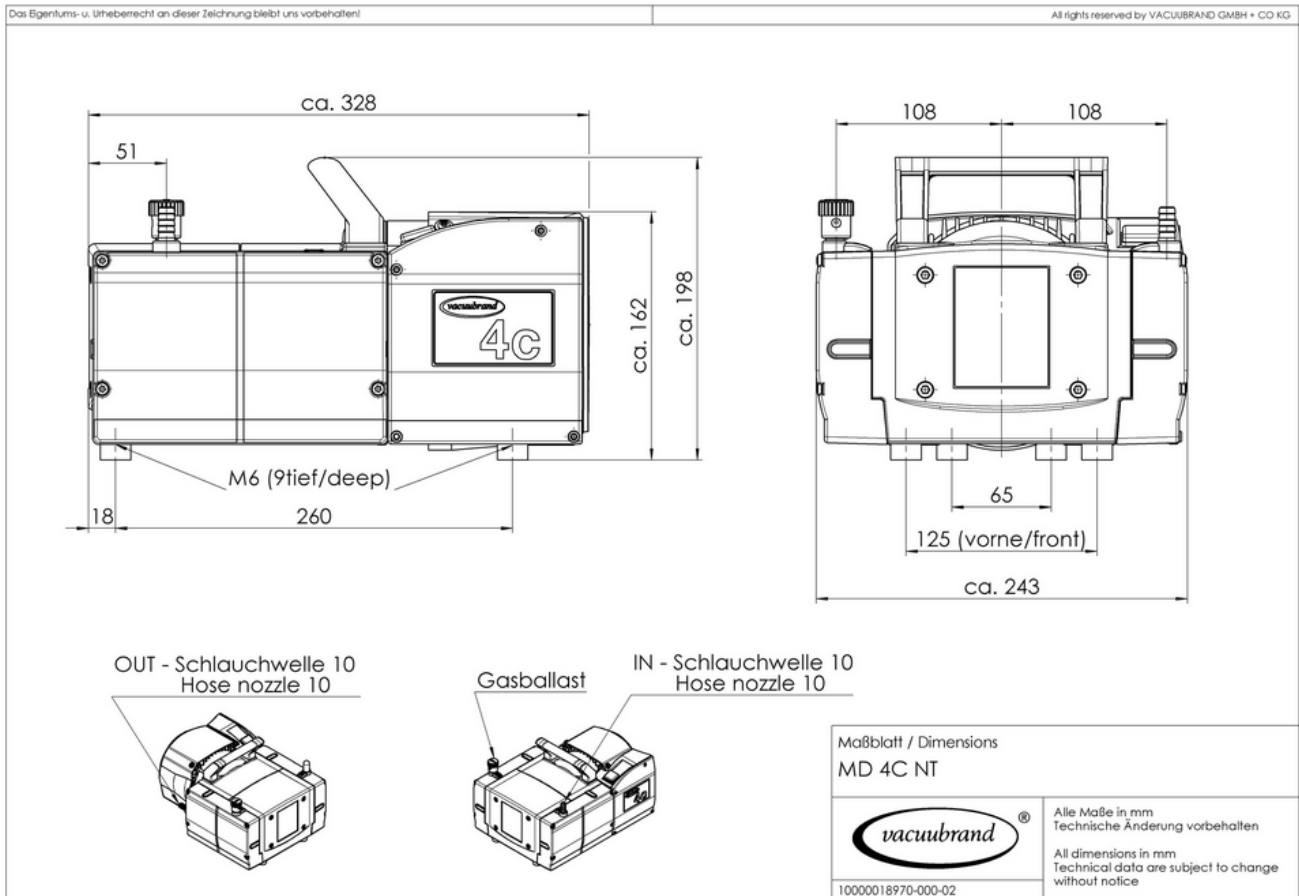
Saugvermögenskurve bei 60 Hz



Abpumpkurve bei 60 Hz
(10 l Behälter)



Maßblatt



Bestelldaten

Produktbezeichnung	Netzspannung und -frequenz	Stecker	Best.-Nr.
MD 4C NT	230 V~ 50-60 Hz	CEE	20736400